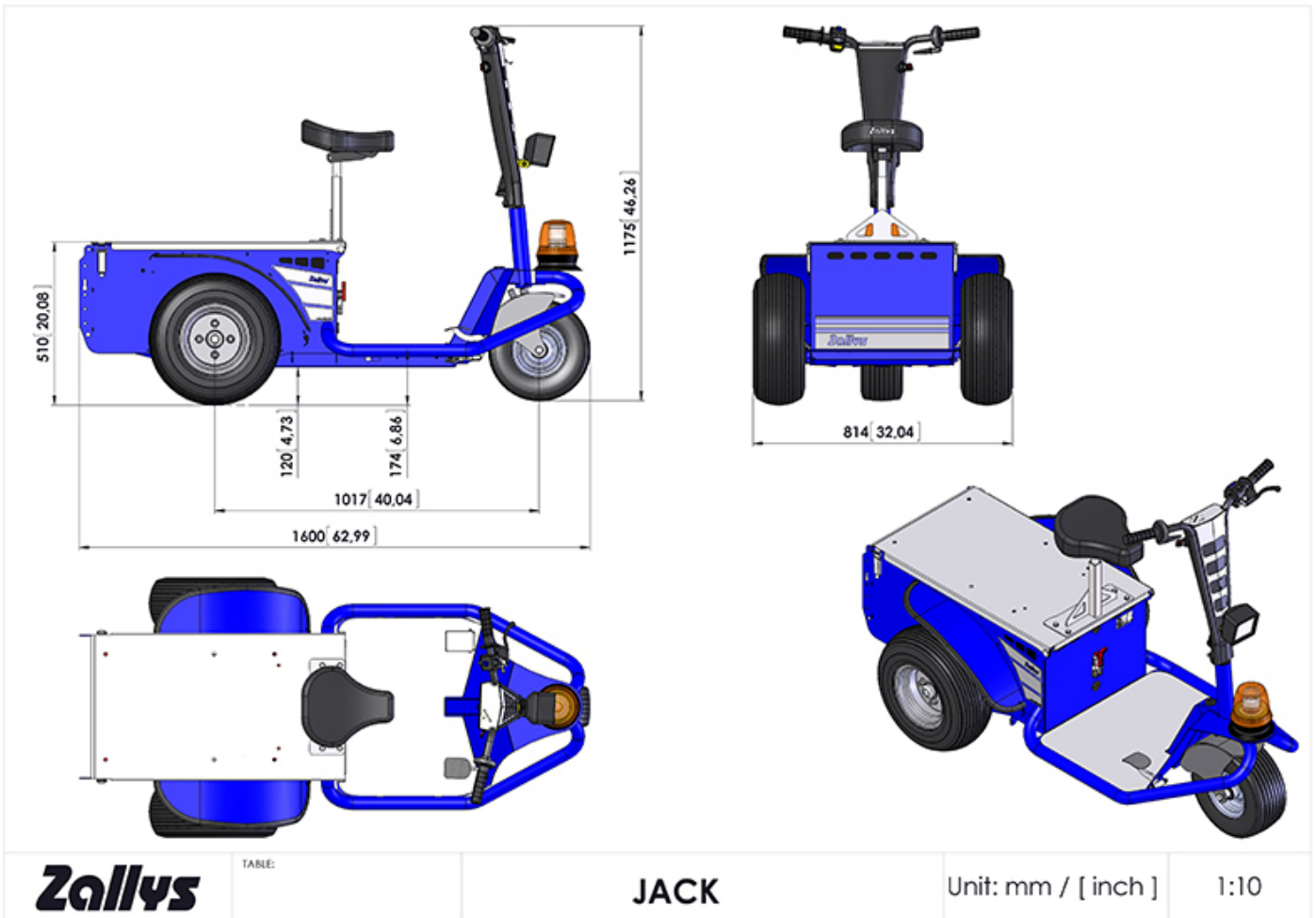


Z121.732-12===

## Zeichnung



**Zallys**

TABLE:

**JACK**

Unit: mm / [ inch ]

1:10

## Technischer Daten

Kennzeichen		Toleranz	M.E.	
1.01	Artikel Nr.			Z121.732-12===
1.02	Artikel Name			JACK 900W 1/22
1.03	Hersteller			ZALLYYS
1.04	Bedienung			Fahrer sitzend
1.05	Antrieb			Elektro
1.06	UL Zertifizierung			
1.07	CE Zertifizierung			
1.08	Systemspannung		V	24
1.09	Nennleistung		kW	1

Chassis-Daten		Toleranz	M.E.	
1.80	Fahrzeuggestell aus			Stahl
1.82	Korrosionsschutz Behandlung (nur auf Kundenanfrage lieferbar)			Kataphorese
1.83	Endbehandlung			Polyester-Pulverbeschichtung

Sicherheit		Toleranz	M.E.	
2.01	Sicherheits (Totmann-Griff, usw.)			Totmann-Pedal
2.06	Stromunterbrechung / Not-Halt			Abnehmbare Stromanschluss
2.07	Beleuchtungsvorrichtung			Halogenscheinwerfer
2.08	Lichtsignal			Rundumkennleuchte
2.09	akustische Warnsignale bei Rückwärtsfahrt			akustische Warnsignale
2.10	akustische Signalisierung			elektrische Hupe
2.11	Fahrsteuerung			Rastfunktion Schalter

Leistungsdaten		Toleranz	M.E.	
3.01	Max. Fahrgeschwindigkeit Vorwärts	± 5 %	km/h	12
3.02	Max. Fahrgeschwindigkeit Rückwärts	± 5 %	km/h	9
3.06	Tragfähigkeit in der Ebene		kg	150
3.11	Max.Zugvermögen in der Ebene (max 3 Min ) **		kg	500
3.15	% Steigung Max mit last *		%	15
3.18	Nr. Betreiber			1
3.23	maximale Zugkraft am Haken **		N	900
3.38	* Tragfähigkeit ist abhängig von der Steigung, Art von Boden und Betriebszeit			
3.40	** Bei gleich bleibender Krafteinwirkung auf den Haken in N können folgende Umstände die Zugkraft der Maschine (Angabe in kg) verändern: die Bodenbeschaffenheit, die Verwendung von Ballast sowie die Art von Rädern, mit denen die Maschine und der LKW ausgerüstet sind			

Art der Fahrsteuerung		Toleranz	M.E.	
4.01	Bedienung			Lenker
4.02	Steuerart bei Betrieb			Gasgriff

Standard Batterien - Spezifikationen		Toleranz	M.E.	
5.01	Akkus			2
5.02	Akkus Typ			Traktions- Antriebsbatterien
5.03	Batteriespannung		V	12
5.04	Nennkapazität 5h		Ah	72
5.05	Nennkapazität 20 h		Ah	96
5.06	Batteriegewicht		kg	25

Optional Batterien - Spezifikationen		Toleranz	M.E.	
5.11	Akkus			2
5.12	Akkus Typ			AGM Antriebsbatterien
5.13	Batteriespannung		V	12
5.14	Nennkapazität k5		Ah	50
5.15	Nennkapazität k20		Ah	70
5.16	Batteriegewicht		kg	22
5.21	Akkus			4
5.22	Akkus Typ			Antriebsbatterien
5.23	Batteriespannung		V	6
5.24	Nennkapazität k5		Ah	180
5.25	Nennkapazität k20		Ah	240
5.26	Batteriegewicht		kg	29
5.28	Gewicht 180/240A Akkus		kg	138
5.31	Akkus			4
5.32	Akkus Typ			GELAntriebsbatterien
5.33	Batteriespannung		V	6
5.34	Nennkapazität k5		Ah	180
5.35	Nennkapazität k20		Ah	240
5.36	Batteriegewicht		kg	29
5.37	Gewicht 180/240A Akkus		kg	152

verfügbare Ladegeräten		Toleranz	M.E.	
6.40	Standardspannung		V	220/240
6.41	Multi-Voltage-Ladegerät		V	110/240
6.42	Stecker			im Einsatz in das Bestimmungsland

Standard Ladegerät - Spezifikationen		Toleranz	M.E.	
6.01	Ladegerät			Extern - Hochfrequenz
6.02.1	Eingangsstrom max		V	230
6.03	Eingangsfrequenz		Hz	50-60

optional Ladegerät - Spezifikationen		Toleranz	M.E.	
6.14	Ladegerät für AGM Akkus von		A	50/70
6.19	**Weitere mit dem Standard-Batterieladegerät identische Spezifikationen und Funktionsweisen			
6.20	Ladegerät für Blei-Säure-Akkus von		A	180/240

6.25	**Weitere mit dem Standard-Batterieladegerät identische Spezifikationen und Funktionsweisen			
6.26	Ladegerät für GEL Akkus von		A	180/240
6.31	**Weitere mit dem Standard-Batterieladegerät identische Spezifikationen und Funktionsweisen			

Motor		Toleranz	M.E.	
7.03	Motor			Elektrisch
7.04	Strom			Gleichstrom
7.05	Motorspannung		V	24

Technische Daten		Toleranz	M.E.	
8.01	Getriebe			Mechanisch
8.02	Getriebe-Schmierung			im Ölbad
8.05	Antrieb			Heckantrieb
8.06	Betriebsbremse			elektronisch
8.07	Not- und Betriebsbremse			mechanisch
8.08	Feststellbremse			Elektro-mechanisch
8.12	Sitztyp			gepolsterter Sitz

Gewicht		Toleranz	M.E.	
9.01	Gewicht ohne Batterien		kg	127
9.08	Eigengewicht inkl.Traktions- Antriebsbatterien 72/96A		kg	177
9.09	Eigengewicht inkl. 50/70A AGM Akkus		kg	171
9.10	Eigengewicht inkl.Traktions- Antriebsbatterien 180/240A		kg	265
9.11	Eigengewicht inkl. 180/240A GEL Akkus		kg	279

Abmessungen		Toleranz	M.E.	
10.01	Länge		mm	1600
10.02	Breite		mm	814
10.03	Höhe Lenker/Deichsel		mm	1175
10.06	sitzhöhe / sattelhöhe		mm	860
10.08	Ladeflächehöhe		mm	510
10.14	Radstand		mm	1017
10.15	Wendekreis		mm	2300
10.50	**Für weitere Info klicken sie auf tech.Zeichnungen			

Standard-Räder		Toleranz	M.E.	
11.01	Antriebsräder			2
11.02	Lenkrädern			1
11.05	Bereifung			Luftreifen
11.06	Reifenprofil			mit Rillenprofil
11.13	Antriebsrädern Abmess.			16-6.50-8"
11.15	Lenkrädern Abmess.			13-5.00-6"
11.25	Reifendruck		bar	1.2 / 1.6

optionale Bereifung		Toleranz	M.E.	
11.42	Bereifung			Superelastisch Rad spurlos
11.43	Reifenprofil			mit Stollenprofil
11.44	Antriebsrädern Abmess.			4.00-8"
11.46	Lenkrädern Abmess.			4.00-4"