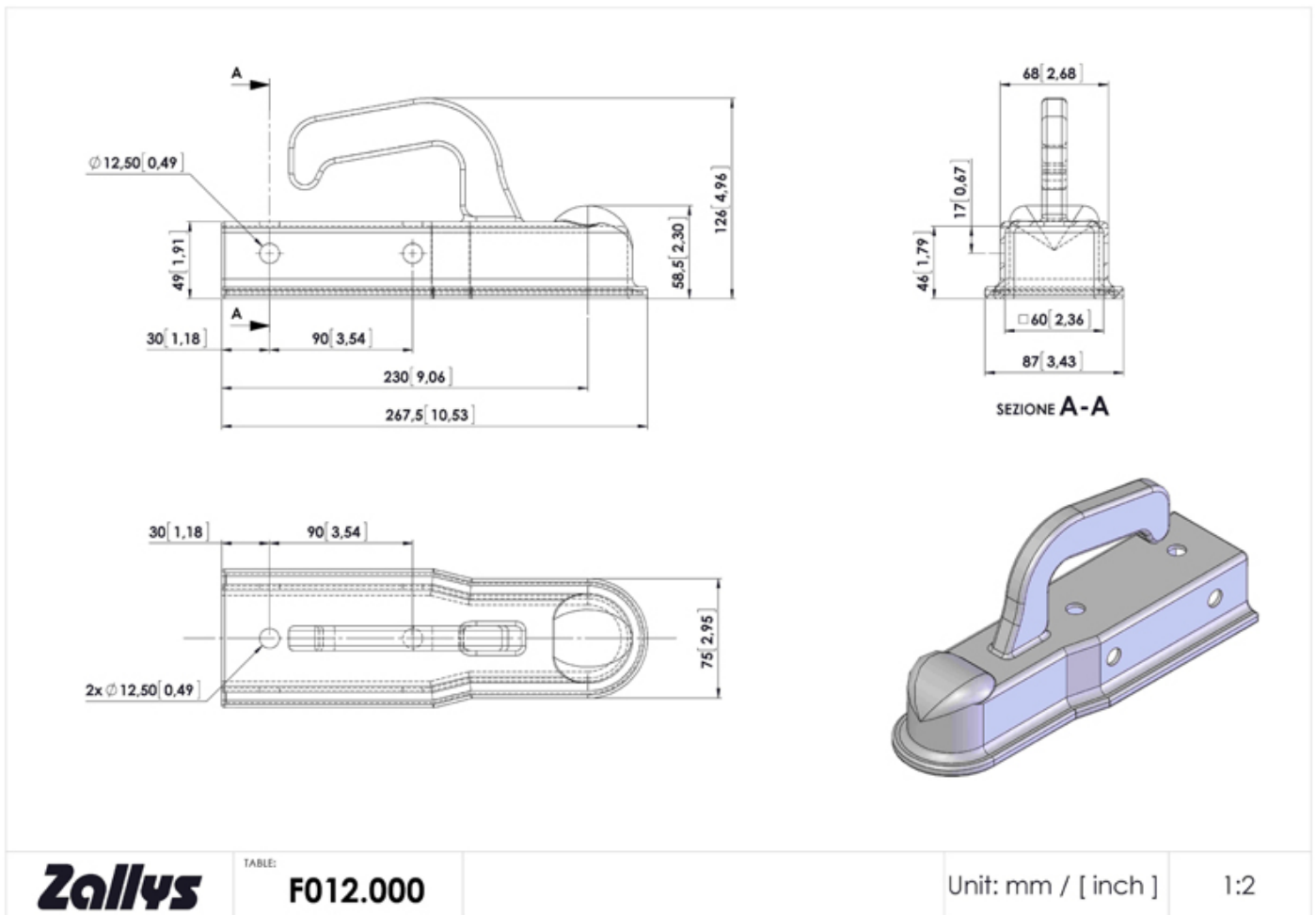




F012.000

Zeichnung



Technischer Daten

Kennzeichen		Toleranz	M.E.	
1.01	Artikel Nr.			F012.000
1.02	Artikel Name			Zugkugelkupplung
1.03	Hersteller			ZALLYS

Technische Daten		Toleranz	M.E.	
8.23	Struktur			aus Stahl
8.24	Oberflächenbehandlung			Verzinken

Gewicht		Toleranz	M.E.	
9.20	Gewicht		kg	1.3

Abmessungen		Toleranz	M.E.	
10.01	Länge		mm	267,5
10.02	Breite		mm	87
10.05	Höhe		mm	126
10.50	**Für weitere Info klicken sie auf tech.Zeichnungen			