

Cesto 730x1200xh220 mm

**A021.800===**

Disegno

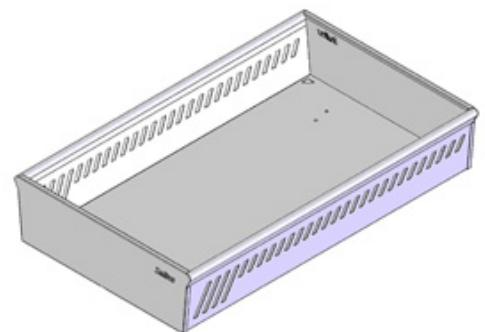
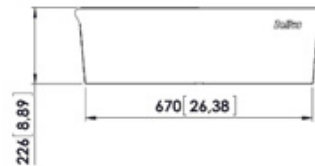
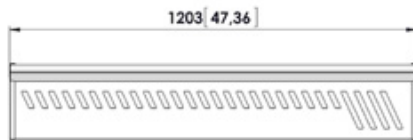


Tabella tecnica

Caratteristiche		Tolleranza	U.M.	Valore
1.01	Codice prodotto			A021.800===
1.02	Nome prodotto			Cesto 730x1200xh220 mm
1.03	Costruttore			ZALLYS

Dati tecnici		Tolleranza	U.M.	Valore
8.23	Struttura			In acciaio
8.24	Trattamento superficiale			Verniciatura a polvere poliesteri

Pesi		Tolleranza	U.M.	Valore
9.20	Peso proprio		kg	23

Dimensioni		Tolleranza	U.M.	Valore
10.01	Lunghezza		mm	1203
10.02	Larghezza		mm	733
10.05	Altezza		mm	226
10.40	Volume ingombro		m ³	0.200
10.50	**Per maggiori informazioni vedere la scheda dimensioni			