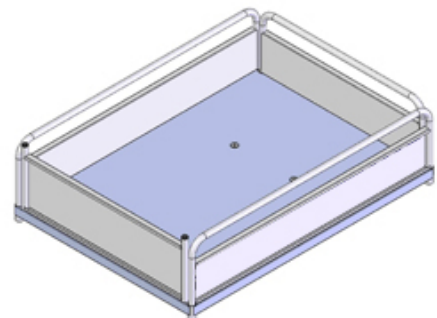
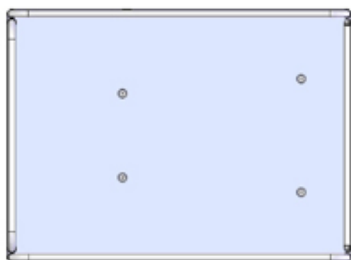
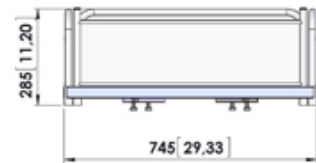
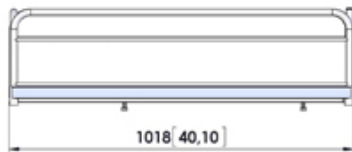




A029.701===

Disegno



## Tabella tecnica

Caratteristiche		Tolleranza	U.M.	Valore
1.01	Codice prodotto			A029.701===
1.02	Nome prodotto			Pianale 750x1020xh230 mm
1.03	Costruttore			ZALLYS

Dati tecnici		Tolleranza	U.M.	Valore
8.23	Struttura			In acciaio
8.24	Trattamento superficiale			Verniciatura a polvere poliesteri

Pesi		Tolleranza	U.M.	Valore
9.20	Peso proprio		kg	29

Dimensioni		Tolleranza	U.M.	Valore
10.01	Lunghezza		mm	1018
10.02	Larghezza		mm	745
10.05	Altezza		mm	285
10.40	Volume ingombro		m <sup>3</sup>	0.216
10.50	**Per maggiori informazioni vedere la scheda dimensioni			