



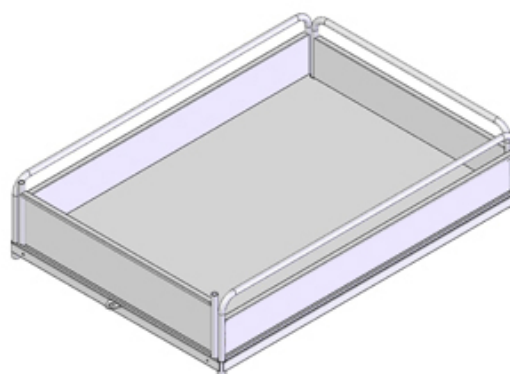
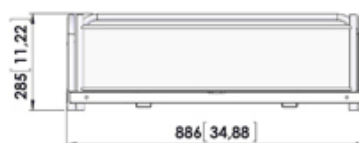
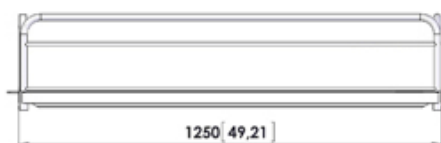
the passion for moving

# Pianale 885x1250xh230 mm con tre sponde rimovibili



A031.702===

Disegno



**Zollys**

TABLE:

**A031.702**

Unit: mm / [ inch ]

1:10



the passion for moving

# Pianale 885x1250xh230 mm con tre sponde rimovibili

Tabella tecnica

Caratteristiche		Tolleranza	U.M.	Valore
1.01	Codice prodotto			A031.702===
1.02	Nome prodotto			Pianale 885x1250xh230 mm con tre sponde rimovibili
1.03	Costruttore			ZALLYS

Dati tecnici		Tolleranza	U.M.	Valore
8.23	Struttura			In acciaio
8.24	Trattamento superficiale			Verniciatura a polvere poliesteri

Pesi		Tolleranza	U.M.	Valore
9.20	Peso proprio		kg	38

Dimensioni		Tolleranza	U.M.	Valore
10.01	Lunghezza		mm	1250
10.02	Larghezza		mm	886
10.05	Altezza		mm	285
10.40	Volume ingombro		m <sup>3</sup>	0.316
10.50	**Per maggiori informazioni vedere la scheda dimensioni			