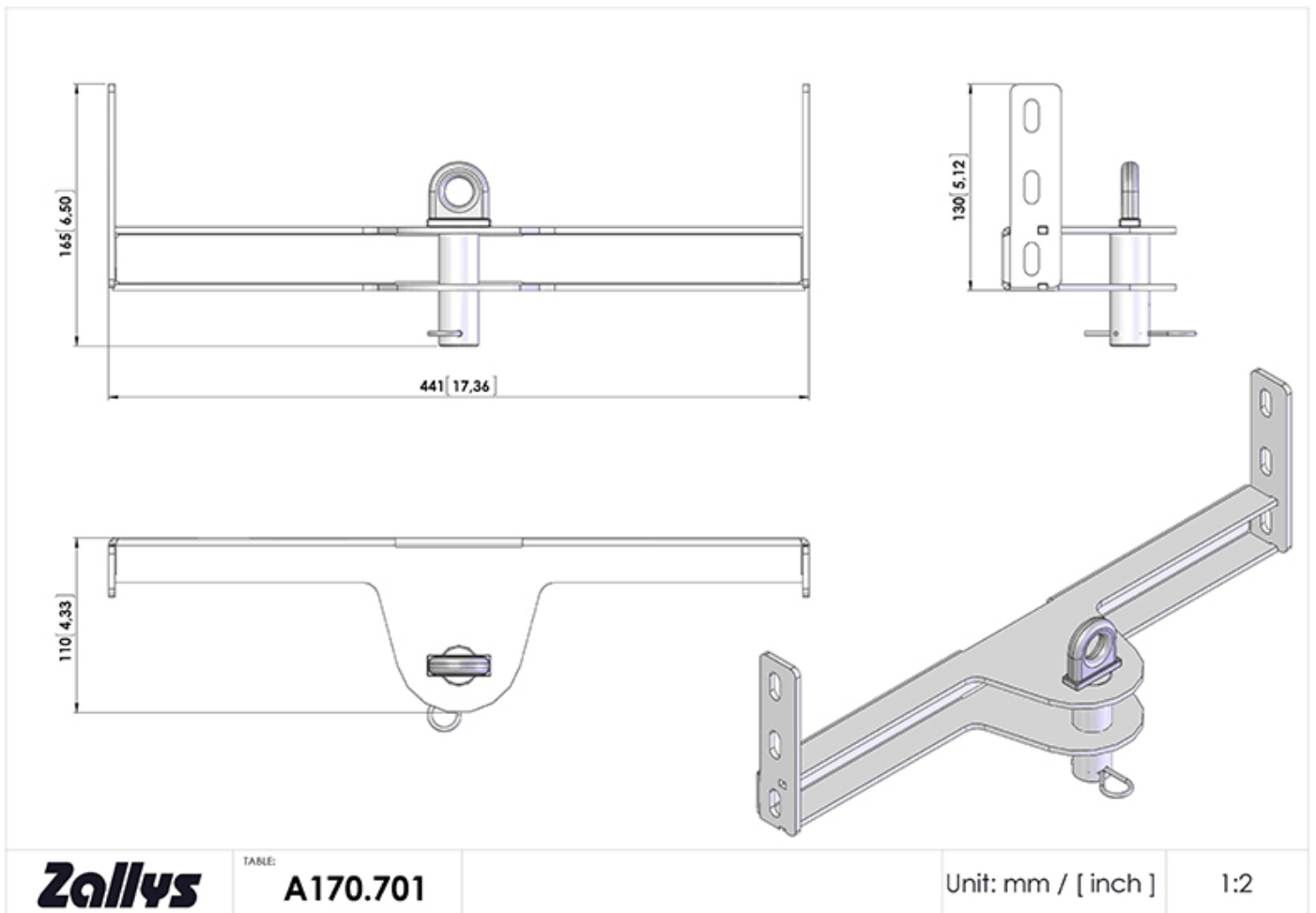


Gancio con attacco a spina



A170.701===

Disegno



Gancio con attacco a spina

Tabella tecnica

Caratteristiche		Tolleranza	U.M.	Valore
1.01	Codice prodotto			A170.701===
1.02	Nome prodotto			Gancio con attacco a spina
1.03	Costruttore			ZALLYYS

Dati tecnici		Tolleranza	U.M.	Valore
8.23	Struttura			In acciaio
8.24	Trattamento superficiale			Zincatura

Pesi		Tolleranza	U.M.	Valore
9.20	Peso proprio		kg	2.5

Dimensioni		Tolleranza	U.M.	Valore
10.01	Lunghezza		mm	110
10.02	Larghezza		mm	441
10.05	Altezza		mm	165
10.50	**Per maggiori informazioni vedere la scheda dimensioni			