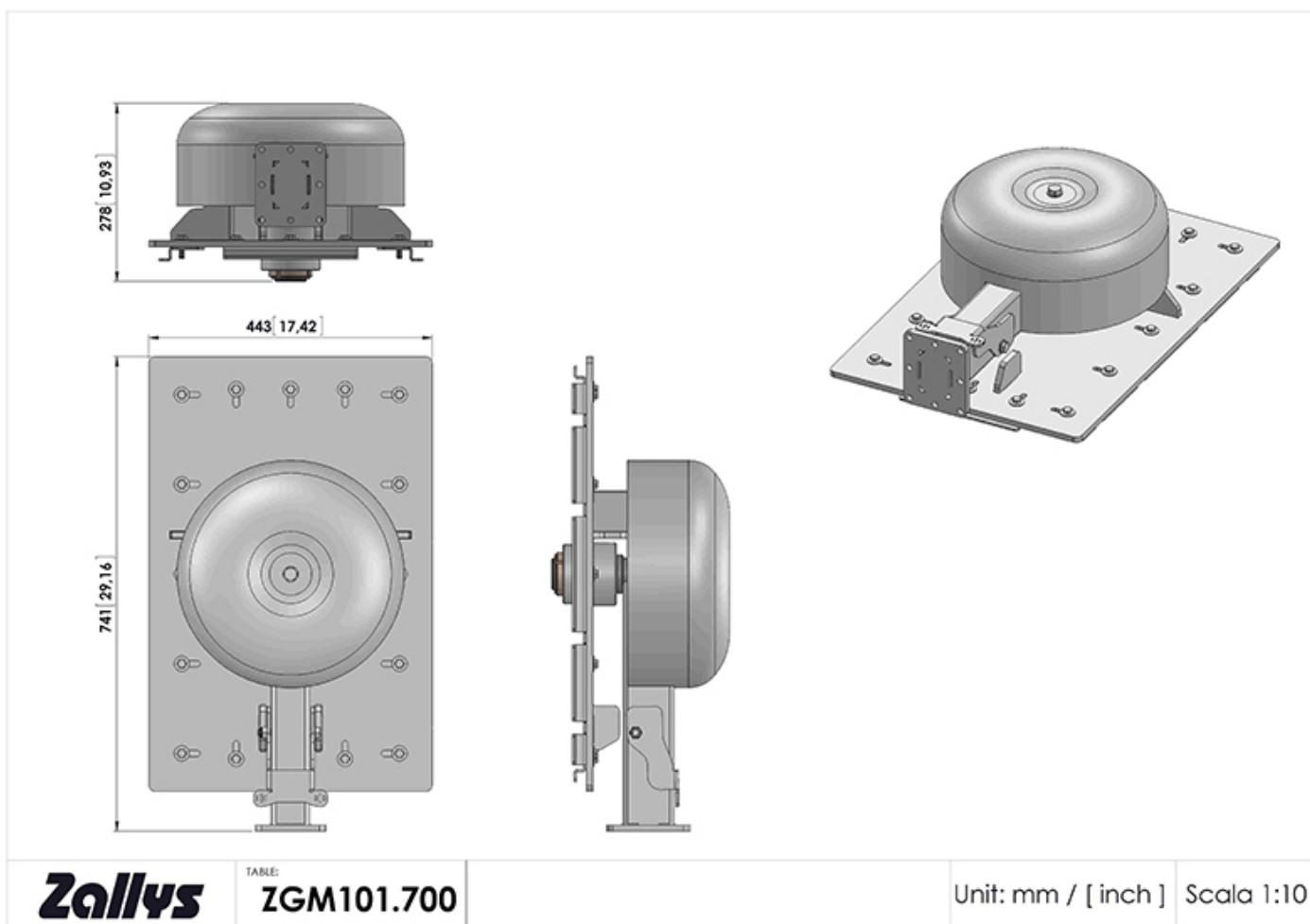
**ZGM101.700===****Disegno**

Tabella tecnica

Caratteristiche		Tolleranza	U.M.	Valore
1.01	Codice prodotto			ZGM101.700===
1.02	Nome prodotto			Gancio a molla
1.03	Costruttore			ZALLYS

Dati tecnici		Tolleranza	U.M.	Valore
8.23	Struttura			In acciaio
8.24	Trattamento superficiale			Zincatura

Dimensioni		Tolleranza	U.M.	Valore
10.01	Lunghezza		mm	741
10.02	Larghezza		mm	443
10.05	Altezza		mm	278