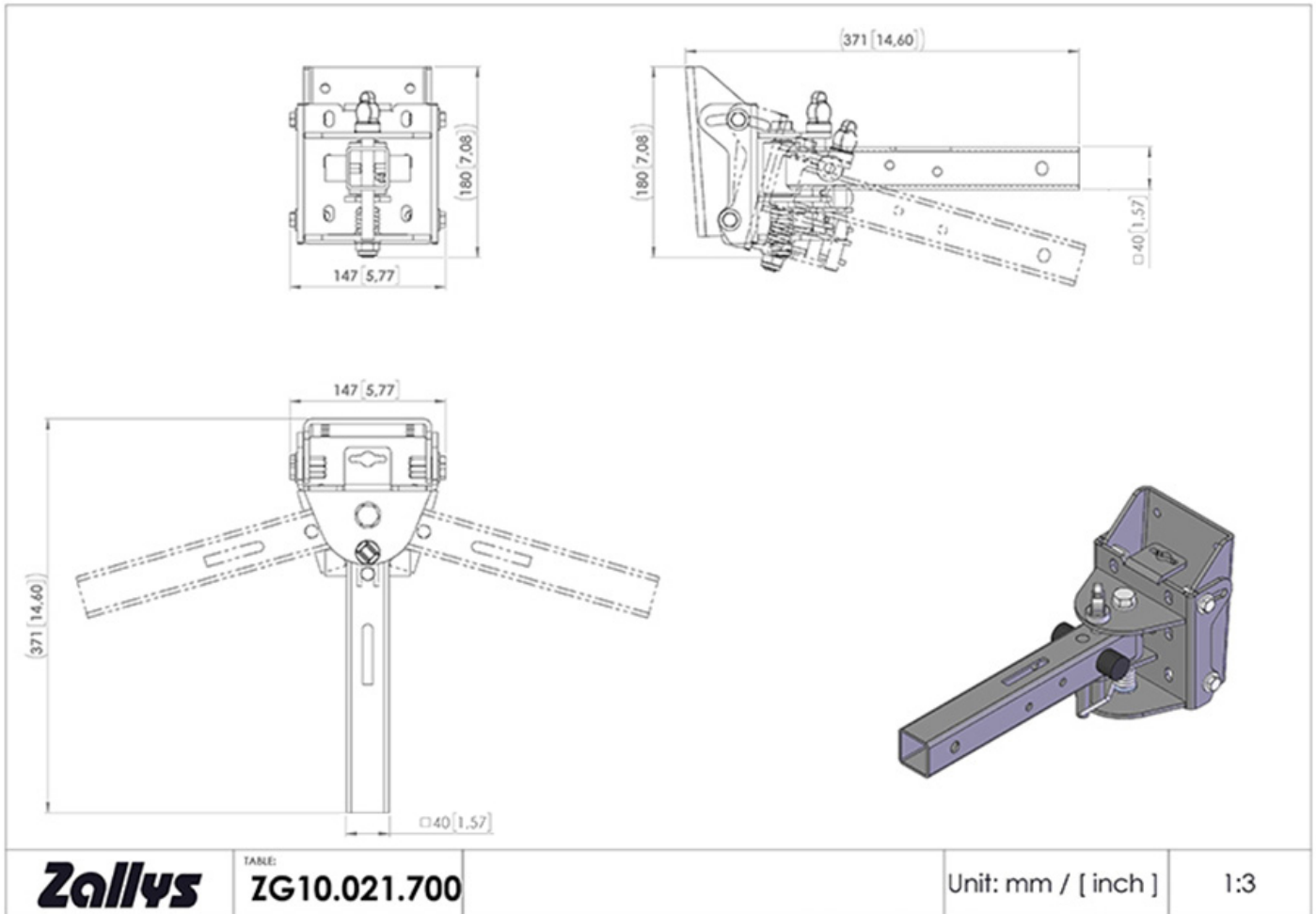


Supporto gancio con braccio a molla perno Ø12



ZG10.021.700===

Disegno



This document is proprietary to ZALLY S.p.A. and shall not be used or disclosed to others without the written authorization of ZALLY S.p.A.

Supporto gancio con braccio a molla perno Ø12

Tabella tecnica

Caratteristiche		Tolleranza	U.M.	Valore
1.01	Codice prodotto			ZG10.021.700===
1.02	Nome prodotto			Supporto gancio con braccio a molla perno Ø12
1.03	Costruttore			ZALLYS

Dati tecnici		Tolleranza	U.M.	Valore
8.13	Dispositivo di connessione			A molla
8.23	Struttura			In acciaio
8.24	Trattamento superficiale			Verniciatura a polvere poliestere

Pesi		Tolleranza	U.M.	Valore
9.20	Peso proprio		kg	7,9

Dimensioni		Tolleranza	U.M.	Valore
10.01	Lunghezza		mm	365
10.02	Larghezza		mm	200
10.05	Altezza		mm	220
10.50	**Per maggiori informazioni vedere la scheda dimensioni			