

Zallys®

• • • the passion for moving

M15

Z175.721



5,5 km/h



500 kg



5 %



- Per carichi fino a 500 kg.
- Versatile e compatto.
- Ruote superelastiche per uso interno.
- Regolazione della velocità con potenziometro.
- Passa attraverso porte e montacarichi.



Scansiona questo QR code
per maggiori informazioni

ZALLYs srl
Via Palazzina 1 | 36030 Sarcedo (VI) - ITALY
www.zallys.com | sales@zallys.com

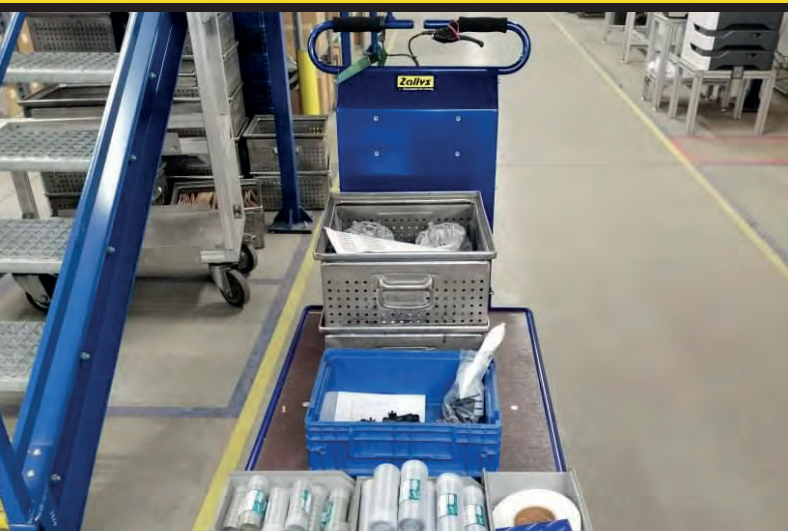
M15



... the passion for moving



LOGISTICA INTEGRATA

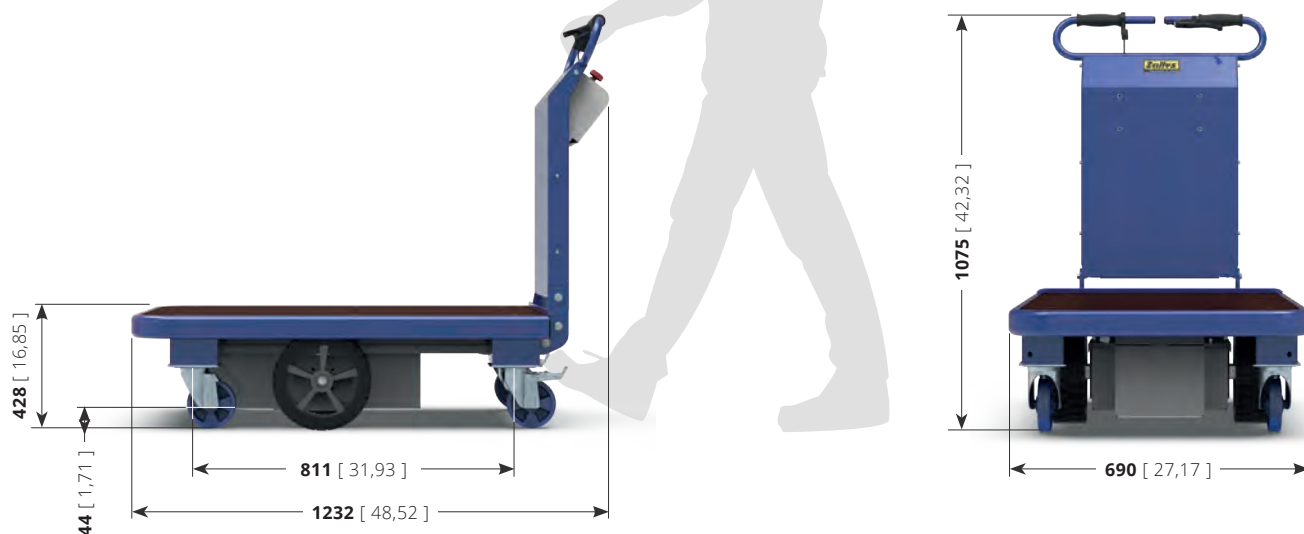


MANUTENZIONE INDUSTRIALE



Scansiona questo QR code
per vedere tutte le applicazioni

ZALLYS srl
Via Palazzina 1 | 36030 Sarcedo (VI) - ITALY
www.zallys.com | sales@zallys.com



DATI TECNICI

Comandi guida

Descrizione	U.M.	Valore
Tipologia di guida		Stegole

Sicurezza

Descrizione	U.M.	Valore
Dispositivo uomo-presente		Leva su stegole
Dispositivo antischiacciamento		Micro su cruscotto
Dispositivo per arresto di emergenza		Presa con maniglia

Prestazioni

Descrizione	U.M.	Valore
Velocità massima marcia avanti	km/h	5,5
Velocità massima marcia indietro	km/h	4,0
Portata massima su piano	kg	500
Pendenza massima	%	5
Spazio d'arresto in decelerazione (senza carico)	m	0,9

Batterie

Descrizione	U.M.	Valore
Tipologia batterie		Trazione - Ermetiche a AGM
Tensione batteria	V	12
Capacità nominale 20/h	Ah	45
Carica batterie		Esterno - ad alta frequenza

Motore

Descrizione	U.M.	Valore
Motore		Elettrico
Corrente		Continua
Tensione	V	24
Potenza nominale (S2 - 40')	kW	0,25
Potenza massima di picco	kW	0,96

Dimensioni e pesi

Descrizione	U.M.	Valore
Peso proprio con batterie	kg	106
Lunghezza	mm	1.232
Larghezza	mm	690
Altezza	mm	1.075
Interasse ruote	mm	811
Diametro di sterzata	mm	1.176

Ruote

Descrizione	U.M.	Valore
Gommatura		Poliuretano



Scansiona questo QR code
per maggiori dati tecnici

ACCESSORI

Sponde e ripiani per la massima personalizzazione

A seconda della tipologia e della quantità di materiale che si deve trasportare, **M15** può essere equipaggiato con vari accessori, fra cui **sponde** di diverse misure e **ripiani** per aumentare la superficie di carico e distribuire il materiale. Inoltre, è disponibile un pratico **portablocco** per l'organizzazione del lavoro.



KIT SPONDE
h160 mm

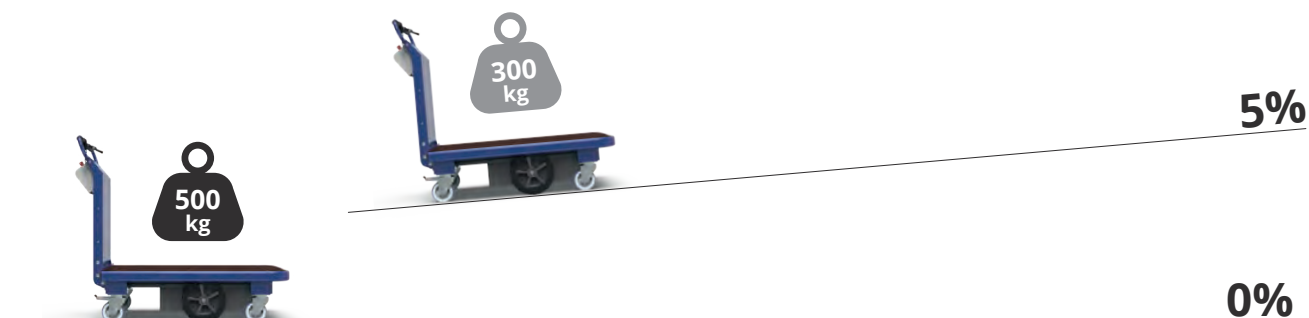


KIT SPONDE
h560 mm



KIT RIPIANI
SUPPLEMENTARI

Prestazioni su pendenza



Scansiona questo QR code
per vedere tutti gli accessori

Zallys®

• • • the passion for moving

M15

Z175.721



5,5 km/h



500 kg



5 %



- For loads up to 500 kg.
- Versatile and compact.
- Superelastic wheels for indoor use.
- Speed adjustment with potentiometer.
- Can pass through doors and elevators.



Scan this QR code
for more information

ZALLYs srl
Via Palazzina 1 | 36030 Sarcedo (VI) - ITALY
www.zallys.com | sales@zallys.com

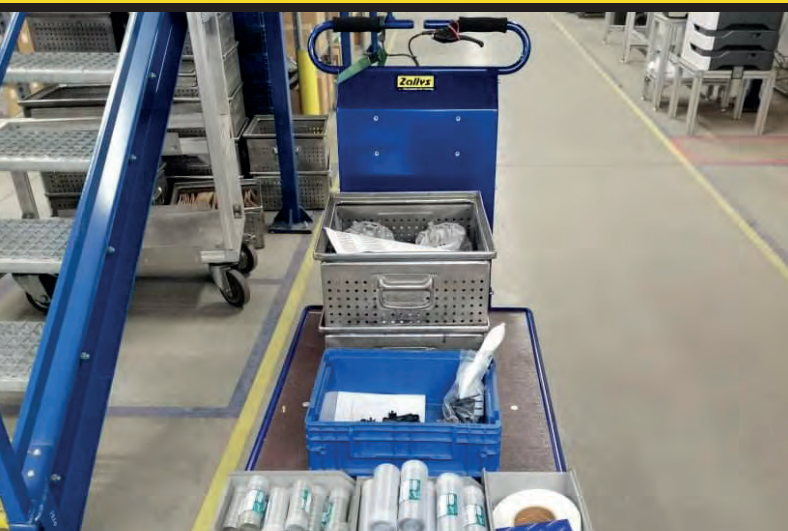
M15



... the passion for moving



INTEGRATED LOGISTICS

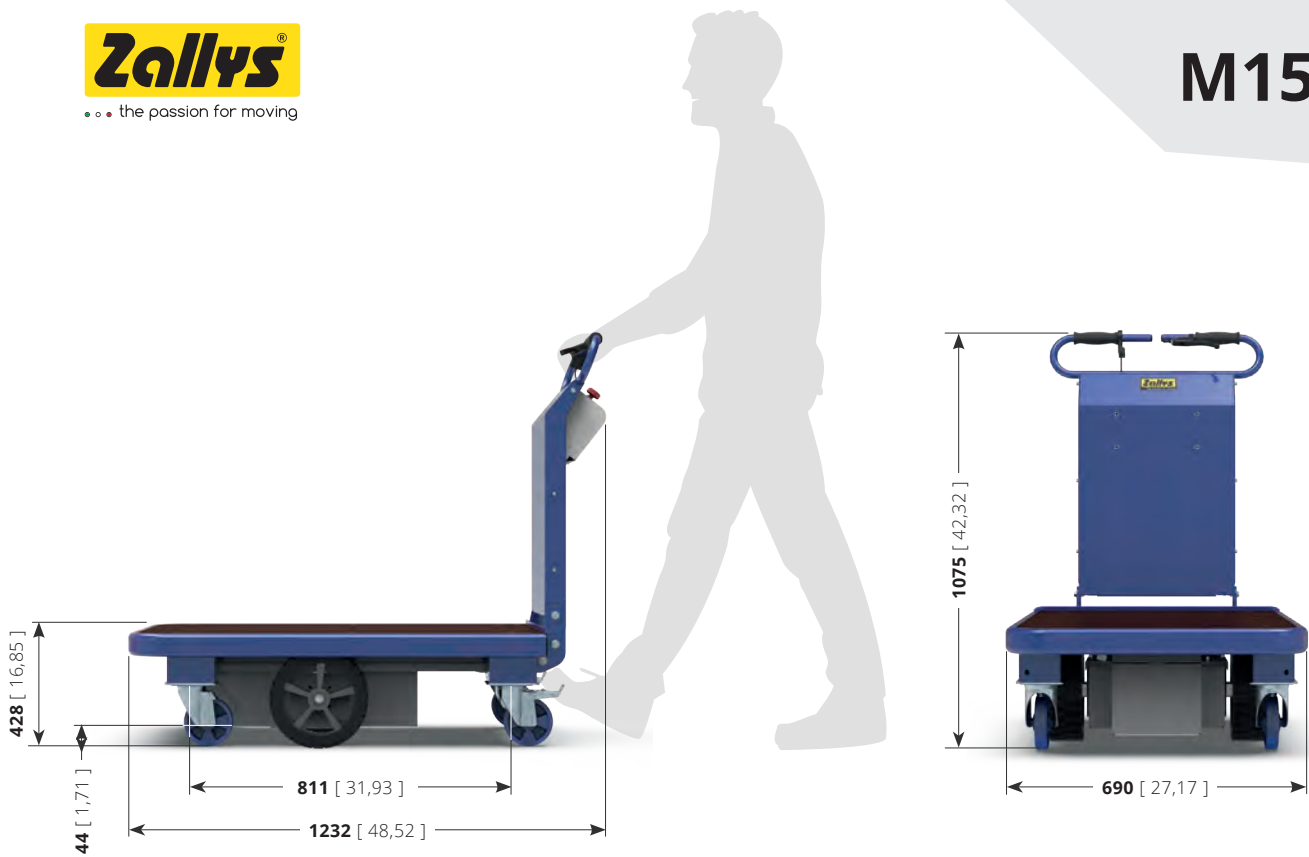


INDUSTRIAL MAINTENANCE



Scan this QR code
to see all applications

ZALLYS srl
Via Palazzina 1 | 36030 Sarcedo (VI) - ITALY
www.zallys.com | sales@zallys.com



TECHNICAL DATA

Drive controls

Description	U.M.	Valeur
Type of control		Stegole

Safety

Description	U.M.	Valeur
Dead man safety system		Safety lever
Emergency reverse button		Dashboard safety microswitch
Power Emergency stop		Detachable power connector

Performances

Description	U.M.	Valeur
Max. forward speed	km/h	5,5
Max. backward speed	km/h	4,0
Max.towing capacity on flat	kg	500
Max.slope with load	%	5
Stopping distance in deceleration (without load)	m	0,9

Battery

Description	U.M.	Valeur
Batteries type		Traction AGM batteries
Battery voltage	V	12
Nominal Capacity 20 h	Ah	45
Battery charger		External - high frequency

Motor

Description	U.M.	Valeur
Engine		Electric
Electricity		Direct
Engine voltage	V	24
Rating (S2 - 40')	kW	0,25
Maximum peak power	kW	0,96

Dimensions and Weight

Description	U.M.	Valeur
Weight incl. with batteries	kg	106
Length	mm	1.232
Width	mm	690
Height	mm	1.075
Wheelbase	mm	811
Turning circle	mm	1.176

Wheels

Description	U.M.	Valeur
Tyres		Pneumatic



Scan this QR code
for more technical data

ACCESSORIES

Sides and shelves for the maximum customization

Based on the typology and quantity of the material to transport, **M15** can be equipped with many accessories, such **sides** of different measures and **shelves** to increase the load surface and spread the material. Moreover, it's available a practical **notepad holder** for work organization.



SIDES KIT
h160 mm

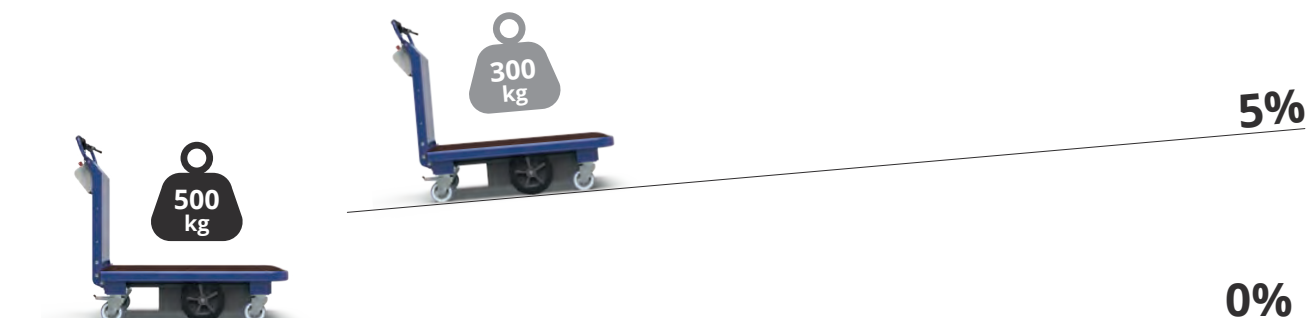


SIDES KIT
h560 mm



EXTRA SHELF KIT

Performances on slopes



Scan this QR code
to see all accessories

Zallys®

the passion for moving

M15

Z175.721



5,5 km/h



500 kg



5 %



- Pour des charges jusqu'à 500 kg.
- Polyvalent et compact.
- Avec roues superélastiques pour une utilisation en intérieur.
- Réglage de vitesse avec potentiomètre.
- Il passe par portes et monte-charges.



QR code à scanner
Informations complémentaires

ZALLYS srl
Via Palazzina 1 | 36030 Sarcedo (VI) - ITALY
www.zallys.com | sales@zallys.com

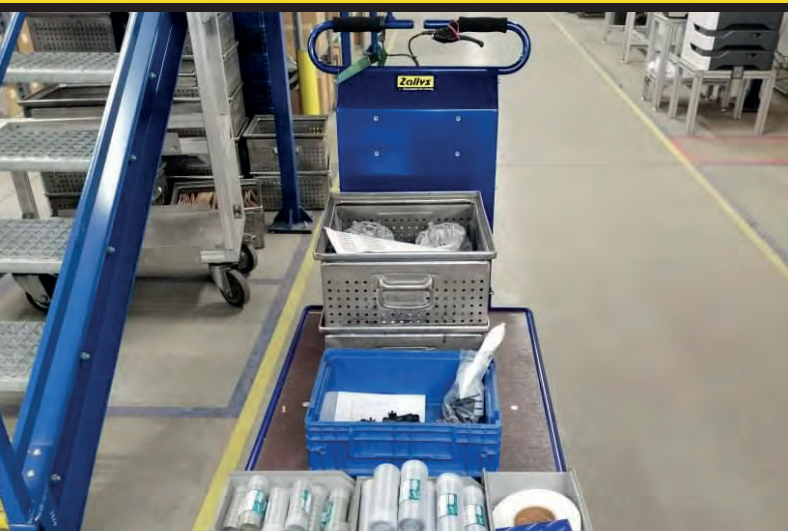
M15



... the passion for moving



LOGISTIQUE INTÉGRÉE

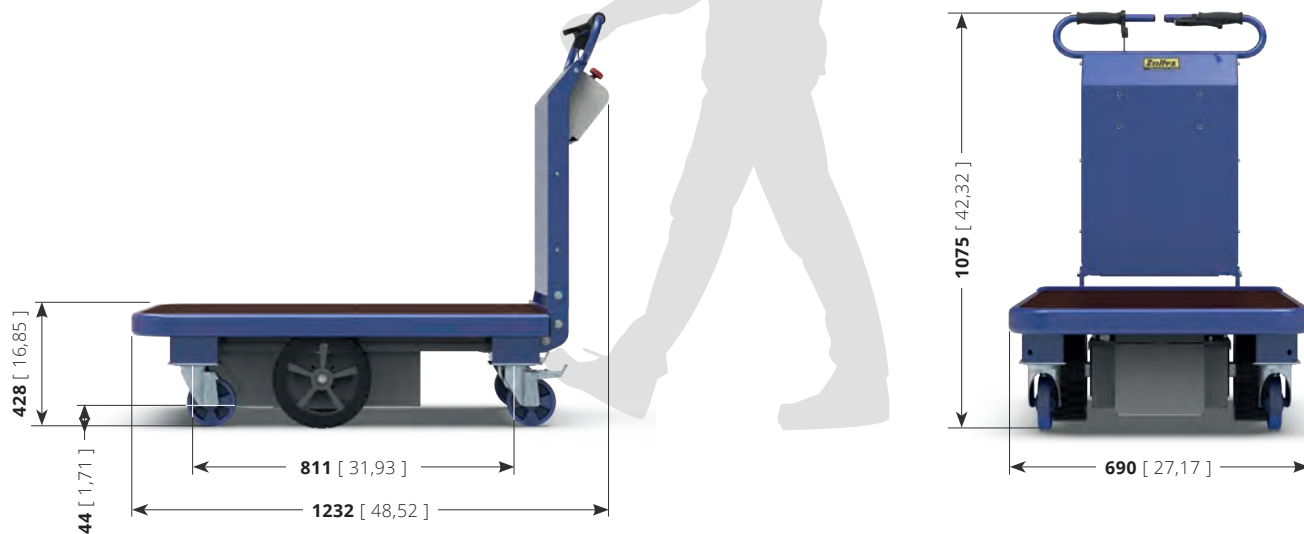


MANUTENZIONE INDUSTRIALE



QR code à scanner
Voir toutes les applications

ZALLYS srl
Via Palazzina 1 | 36030 Sarcedo (VI) - ITALY
www.zallys.com | sales@zallys.com



FICHE TECHNIQUE

Commandes de conduite

Description	U.M.	Valeur
Typologie de conduite		Guidon

Sécurité

Description	U.M.	Valeur
Dispositif "homme-mort"		Levier sur Guidon
Dispositif anti-écrasement		Micro sur tableau de bord
Dispositif arrêt d'urgence		Poignée

Performances

Description	U.M.	Valeur
Vitesse max. marche avant	km/h	5,5
Vitesse max. marche arrière	km/h	4,0
Charge max. sur terrain plat	kg	500
Pente max	%	5
Espace d'arrêt de vitesse max sur sol plan (sans charge)	m	0,9

Batteries

Description	U.M.	Valeur
Type de Batteries		Traction - Ermetique à AGM
Tension batterie	V	12
Capacité nominale 20/h	Ah	45
Chargeur Batteries		Extérne - haute fréquence

Moteur

Description	U.M.	Valeur
Moteur		Électrique
Courant		Continu
Tension	V	24
Puissance nominale (S2 - 40')	kW	0,25
Puissance maximale	kW	0,96

Dimensions et poids

Description	U.M.	Valeur
Poids avec batteries	kg	106
Longueur	mm	1.232
Largeur	mm	690
Hauteur	mm	1.075
Empattement	mm	811
Rayon de braquage	mm	1.176

Roues

Description	U.M.	Valeur
Gommées		Poliuréthane



QR code à scanner
Pour plus de détails techniques

ACCESSOIRES

Ridelles et étagères pour personnaliser

Selon la typologie et la quantité des matériaux à déplacer, **M15** peut être équipé avec plusieurs accessoires: des ridelles de **dimensions différentes et des étagères** pour augmenter la surface de chargement et répartir le matériel. Un **pratique porte-bloc** est disponible pour la gestion du travail.



KIT RIDELLES
h160 mm

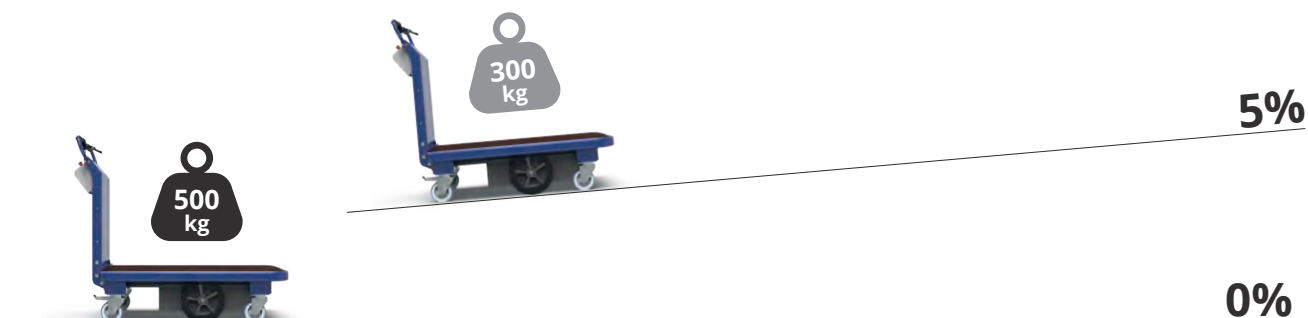


KIT RIDELLES
h560 mm



KIT ETAGERES

Performances sur pente



QR code à scanner
Voir tous les accessoires

Zallys®

• • • the passion for moving

M15

Z175.721



5,5 km/h



500 kg



5 %



- Para cargas de hasta 500 kg.
- Versátil y compacto.
- Ruedas superelásticas para uso en interiores.
- Regulación de velocidad con potenciómetro.
- Facilidad en pasar por puertas y montacargas.



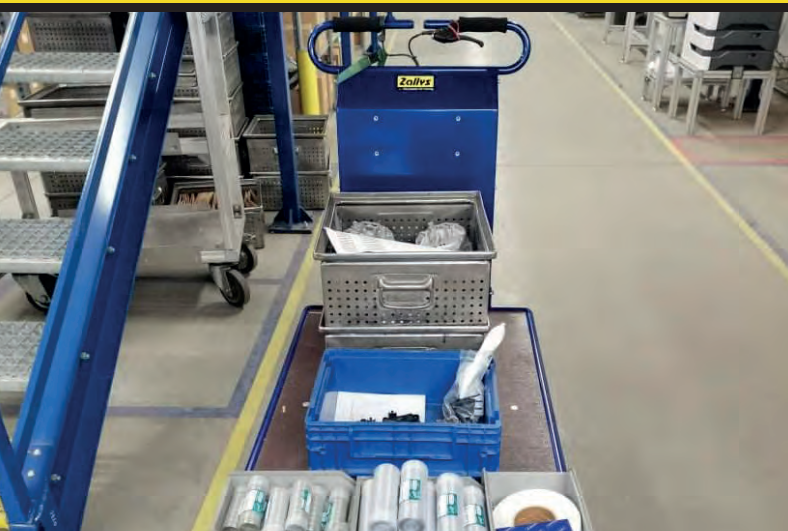
Escanea este código QR
para más información

ZALLYs srl
Via Palazzina 1 | 36030 Sarcedo (VI) - ITALY
www.zallys.com | sales@zallys.com

M15



LOGÍSTICA INTEGRADA

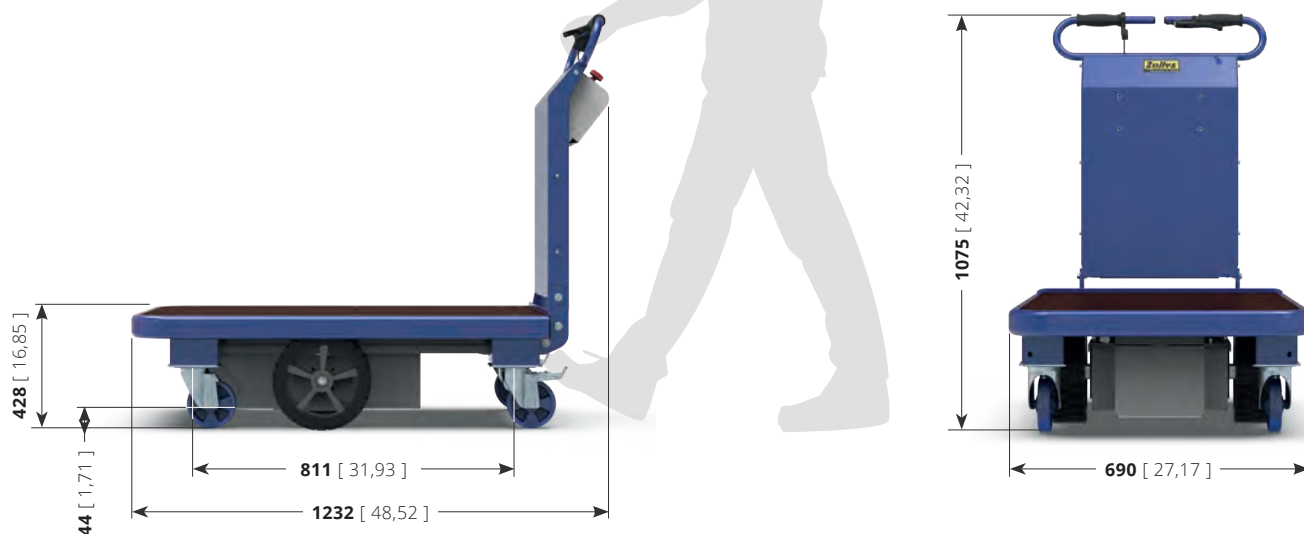


MANTENIMIENTO INDUSTRIAL



Escanea este código QR
para ver todas las aplicaciones

ZALLYS srl
Via Palazzina 1 | 36030 Sarcedo (VI) - ITALY
www.zallys.com | sales@zallys.com



DATOS TÉCNICOS

Tipo de mando

Descripción	U.M.	Valor
Conducción		Manceras

Seguridad

Descripción	U.M.	Valor
Dispositivo de seguridad		Palanca de hombre muerto
Dispositivo anti-aplastamiento		Microinterruptor de seguridad en el timón
Dispositivo de parada de emergencia		Conector de alimentación desmontable

Prestaciones

Descripción	U.M.	Valor
Velocidad max. marcha adelante	km/h	5,5
Velocidad max. de marcha atrás	km/h	4,0
Fuerza de tracción máx al gancho	kg	500
Pendiente max con carga	%	5
Espacio de parada en desaceleración (sin carga)	m	0,9

Baterías

Descripción	U.M.	Valor
Tipo de baterías		Baterías de tracción de AGM
Tensión de la batería	V	12
Capacidad nominal 20 h	Ah	45
Cargador de baterías		Externo - en alta frecuencia

Motor

Descripción	U.M.	Valor
Motor		Eléctrico
Electricidad		Continua
Motor	V	24
Potencia (S2 - 5')	kW	0,25
Pico de potencia máxima	kW	0,96

Medidas y Pesos

Descripción	U.M.	Valor
Peso incl. baterías	kg	106
Longitud	mm	1.232
Anchura	mm	690
Altura	mm	1.075
Distancia de ejes	mm	811
Radio de giro	mm	1.176

Ruedas

Descripción	U.M.	Valor
Bandajes		Poliuretano



Escanea este código QR
para más datos técnicos

ACCESORIOS

Laterales y estantes para una máxima personalización

Dependiendo del tipo y cantidad de material a transportar, **M15** puede equiparse con varios accesorios, incluyendo **laterales** de diferentes tamaños y **estantes** para aumentar la superficie de carga y distribuir el material. Además, se dispone de un práctico **portapapeles** para organizar el trabajo.



KIT LADOS
h160 mm

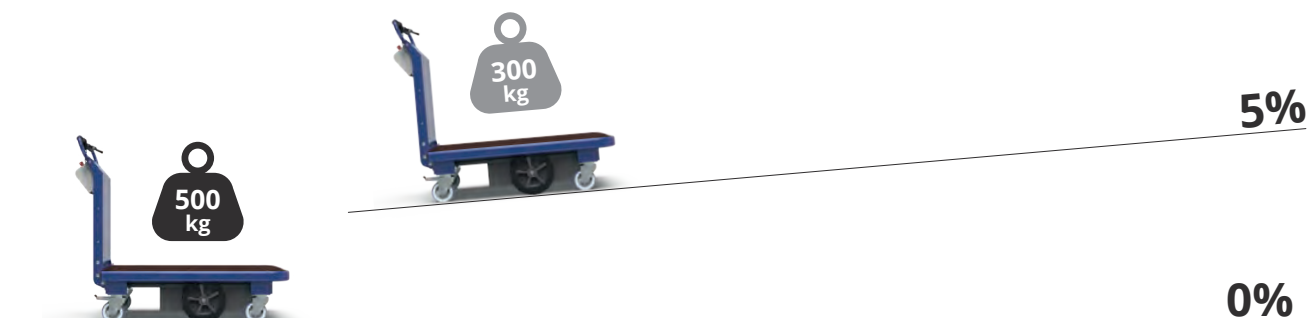


KIT LADOS
h560 mm



KIT BANDEJAS
ADICIONALES

Rendimiento en pendiente



Escanea este código QR
para ver todos los accesorios

Zallys®

• • • the passion for moving

M15

Z175.721



5,5 km/h



500 kg



5 %



- Für Lasten bis 500 kg.
- Vielseitig und kompakt.
- mit superelastischen Rädern für den Innenbereich.
- Geschwindigkeitsregelung mit Potentiometer.
- Er fährt durch Türen und Lastenaufzüge.



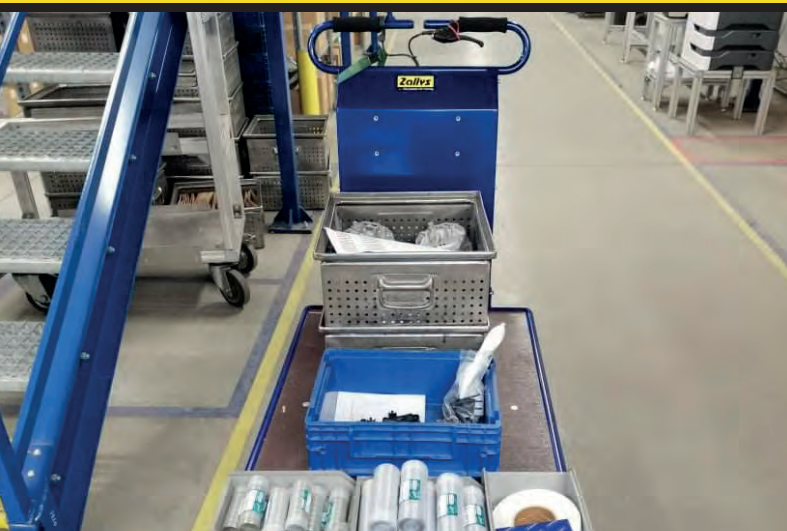
Scannen Sie diesen QR-Code
für weitere Informationen

ZALLYs srl
Via Palazzina 1 | 36030 Sarcedo (VI) - ITALY
www.zallys.com | sales@zallys.com

M15



INTEGRIERTE LOGISTIK

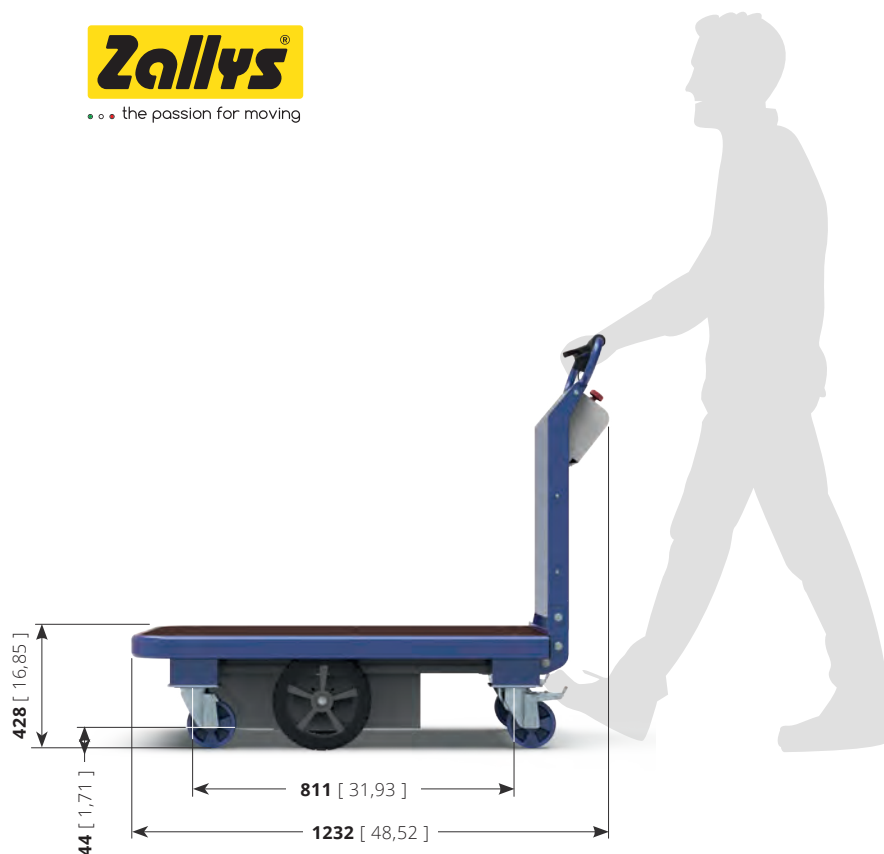


INDUSTRIELLE INSTANDHALTUNG



Scannen Sie diesen QR-Code
um alle Anwendungen zu sehen

ZALLYS srl
Via Palazzina 1 | 36030 Sarcedo (VI) - ITALY
www.zallys.com | sales@zallys.com



DATI TECNICI

Lenksysteme

Beschreibung	U.M.	Wert
Art der Anleitung		Pflugsterz

Sicherheit

Beschreibung	U.M.	Wert
Totmann-Griff		Hebel am Lenker
Anti-Zerquetschvorrichtung		Micro auf dem Armaturenbrett
Not-Halt-Einrichtung		Lenker Handprotektoren

Leistung

Beschreibung	U.M.	Wert
Max. Fahrgeschwindigkeit	km/h	5,5
Max. Fahrgeschwindigkeit Rückwärts	km/h	4,0
Maximale Tragfähigkeit auf der Ebene	kg	500
Maximale Steigung	%	5
Bremsbereich bei Verzögerung (ohne Ladung)	m	0,9

Batterien

Beschreibung	U.M.	Wert
Batterietypologie		Traktion – Hermetische AGM
Batteriespannung	V	12
Nennkapazität 20/h	Ah	45
Ladegerät		Extern – Hochfrequenz

Motor

Beschreibung	U.M.	Wert
Motor		Elektrisch
Strom		Durchgehend
Spannung	V	24
Nennleistung (S2 - 40')	kW	0,25
Maximale Spitzenleistung	kW	0,96

Dimensionen und Gewicht

Beschreibung	U.M.	Wert
Gewicht mit Batterien	kg	106
Länge	mm	1.232
Breite	mm	690
Höhe	mm	1.075
Achsabstand Räder	mm	811
Lenkdurchmesser	mm	1.176

Räder

Beschreibung	U.M.	Wert
Gummierung		Polyurethan



Scannen Sie diesen QR-Code für mehrere technische daten

ZUBEHÖRTEILE

Seitenwände und Brette für maximale Personalisierung

Je nach Art und Menge des zu transportierenden Materials kann der M15 mit **verschiedenen Zubehörteilen** ausgestattet werden, darunter unterschiedlich große Ablagen und Regale zur **Vergrößerung der Ladefläche und Verteilung des Materials**. Darüber hinaus ist ein praktischer Kleiderbügel für die Arbeitsorganisation verfügbar.



ABNEHMBARE
SEITENWÄNDEN
h160 mm

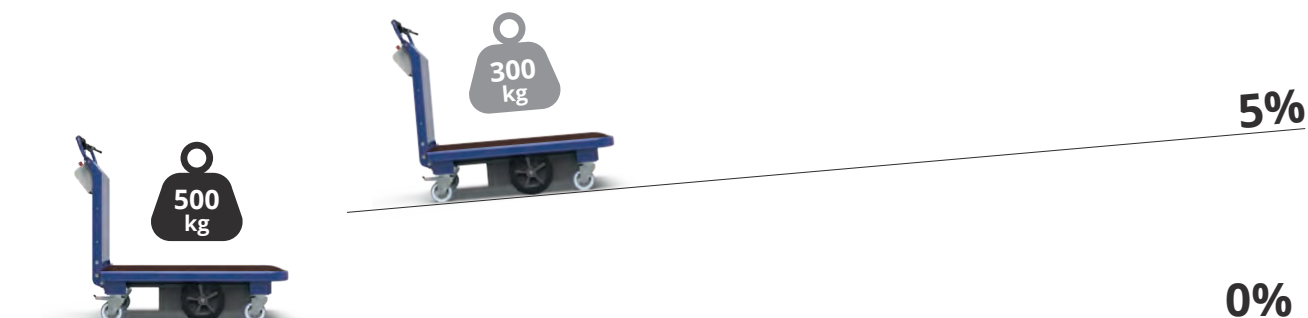


ABNEHMBARE
SEITENWÄNDEN
h560 mm



ETAGEN KIT

Leistung auf Gefälle



Scannen Sie diesen QR-Code
um alle Zubehörteile zu sehen