

Zallys®

• • • the passion for moving

M8

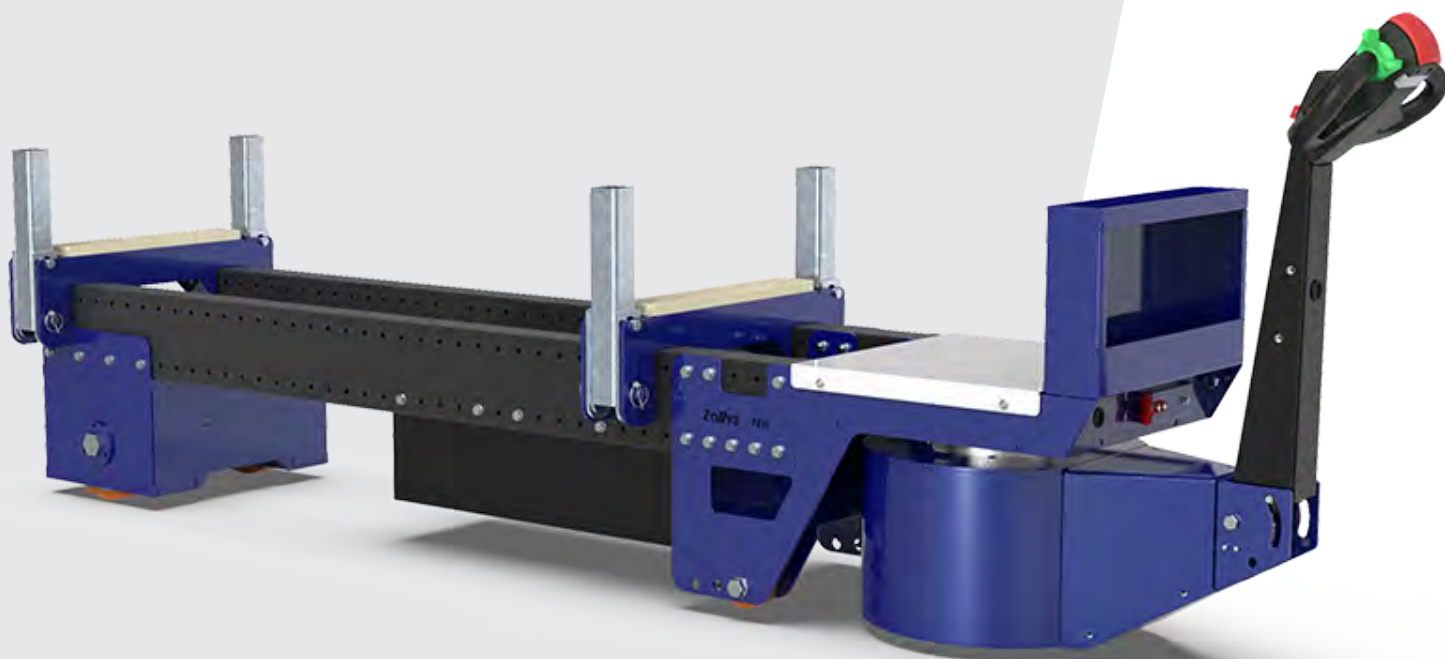
Z213.720



4,0 km/h



3.000 kg



- Per carichi fino a 3.000 kg.
- Può trasportare barre e tubi fino a 4 metri di lunghezza.
- Ruote poliuretaniche resistenti all'olio.
- Selettore di velocità a 5 livelli.
- Upgrade opzionale per tubi fino a 6 metri.



Scansiona questo QR code
per maggiori informazioni

ZALLYs srl
Via Palazzina 1 | 36030 Sarcedo (VI) - ITALY
www.zallys.com | sales@zallys.com

M8

Zallys
... the passion for moving

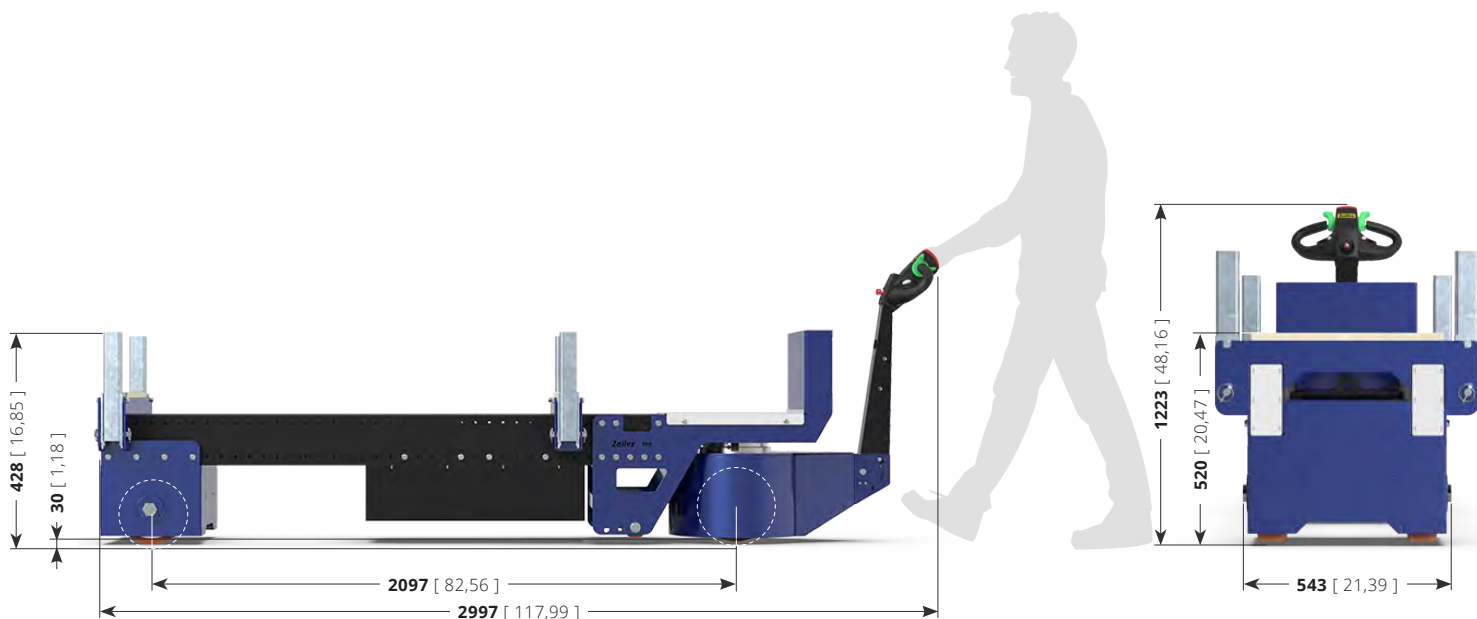


INDUSTRIA METALLURGICA



Scansiona questo QR code
per vedere tutte le applicazioni

ZALLYS srl
Via Palazzina 1 | 36030 Sarcedo (VI) - ITALY
www.zallys.com | sales@zallys.com



DATI TECNICI

Comandi guida

Descrizione	U.M.	Valore
Tipologia di guida		Timone

Sicurezza

Descrizione	U.M.	Valore
Dispositivo uomo-presente		Micro su timone
Dispositivo antischiacciamento		Pulsante su timone
Dispositivo per arresto emergenza		Presa con maniglia

Prestazioni

Descrizione	U.M.	Valore
Velocità massima marcia avanti	km/h	4,0
Velocità massima marcia indietro	km/h	4,0
Portata massima su piano	kg	3.000
Spazio d'arresto in decelerazione (senza carico)	m	1,5

Batterie

Descrizione	U.M.	Valore
Tipologia batterie		Trazione - Ermetiche a AGM
Tensione batteria	V	6
Capacità nominale 20/h	Ah	240
Carica batterie		Esterno - ad alta frequenza

Motore

Descrizione	U.M.	Valore
Motore		Elettrico
Corrente		Alternata
Tensione	V	24

Dimensioni e pesi

Descrizione	U.M.	Valore
Peso proprio con batterie	kg	477
Lunghezza max	mm	4.747
Larghezza	mm	543
Altezza	mm	1.223
Interasse ruote max	mm	3.847
Diametro di sterzata	mm	2.800

Ruote

Descrizione	U.M.	Valore
Gommatura		Poliuretano

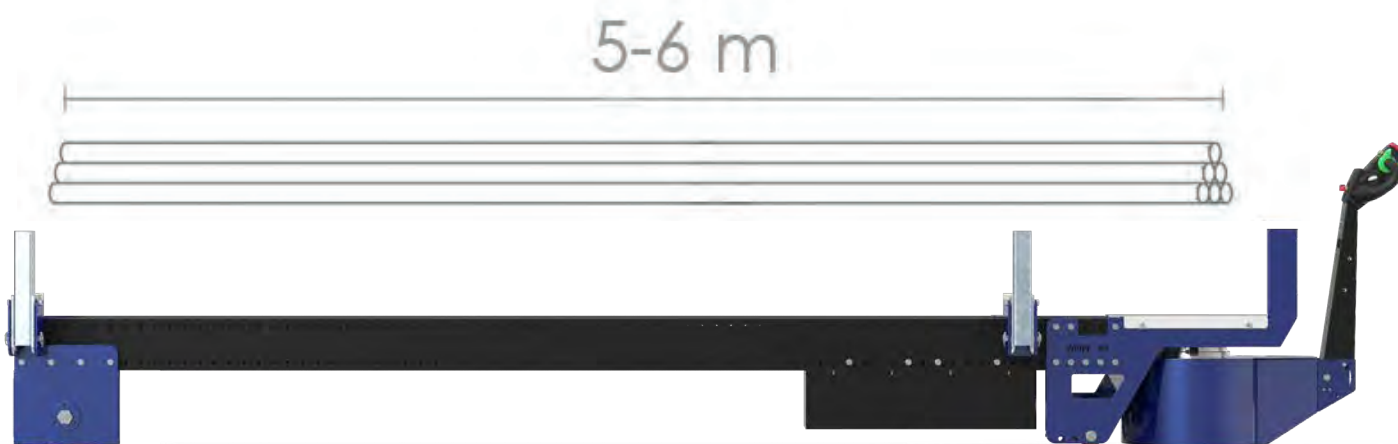
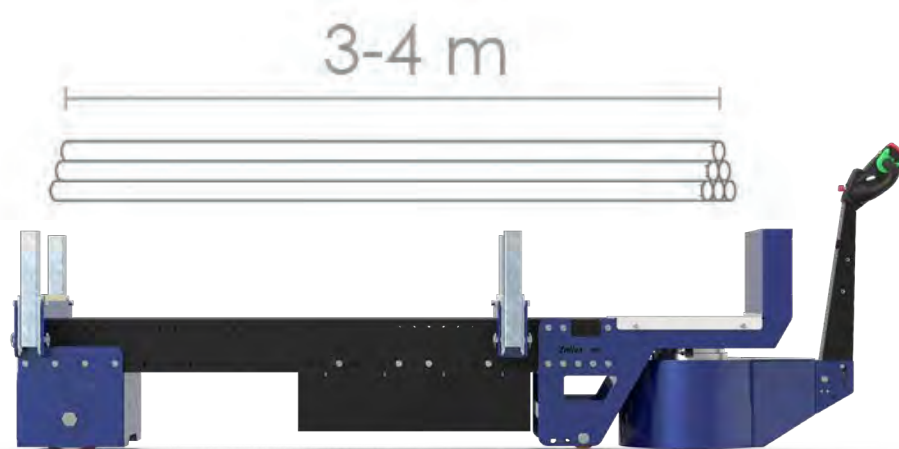


Scansiona questo QR code
per maggiori dati tecnici

ACCESSORI

Telaio modulare

Grazie al suo **telaio modulare**, è possibile **aumentare la lunghezza** di M8 per poter trasportare barre e tubi **fino a 6 m di lunghezza**, e su richiesta è possibile aggiungere un'ulteriore prolunga per tubi **fino a 12 metri**.



Scansiona questo QR code
per vedere tutti gli accessori

Zallys®

• • • the passion for moving

M8

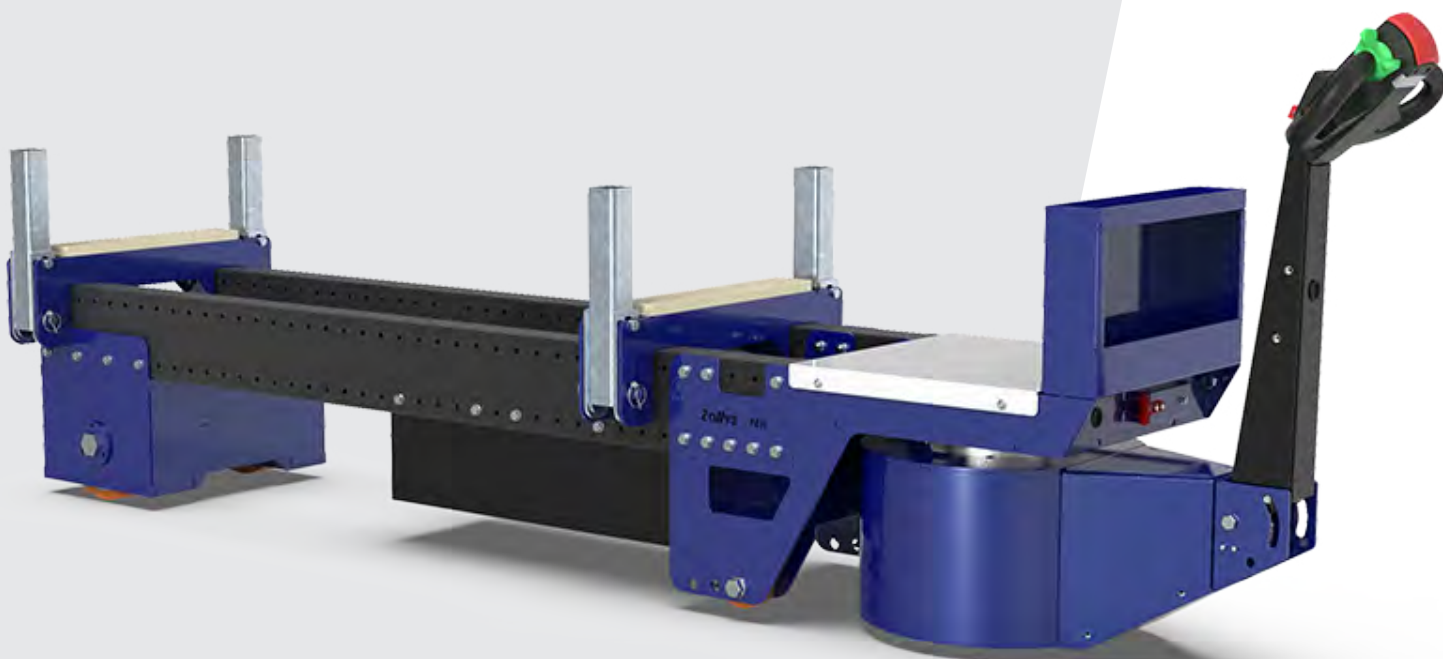
Z213.720



4,0 km/h



3.000 kg



- For loads up to 3.000 kg.
- Can carry bars and tubes up to 4 mt long.
- Polyurethane wheels resistant to oil.
- 5 levels speed selector.
- Optional upgrade for 6 mt tubes.



Scan this QR code
for more information

ZALLYs srl
Via Palazzina 1 | 36030 Sarcedo (VI) - ITALY
www.zallys.com | sales@zallys.com

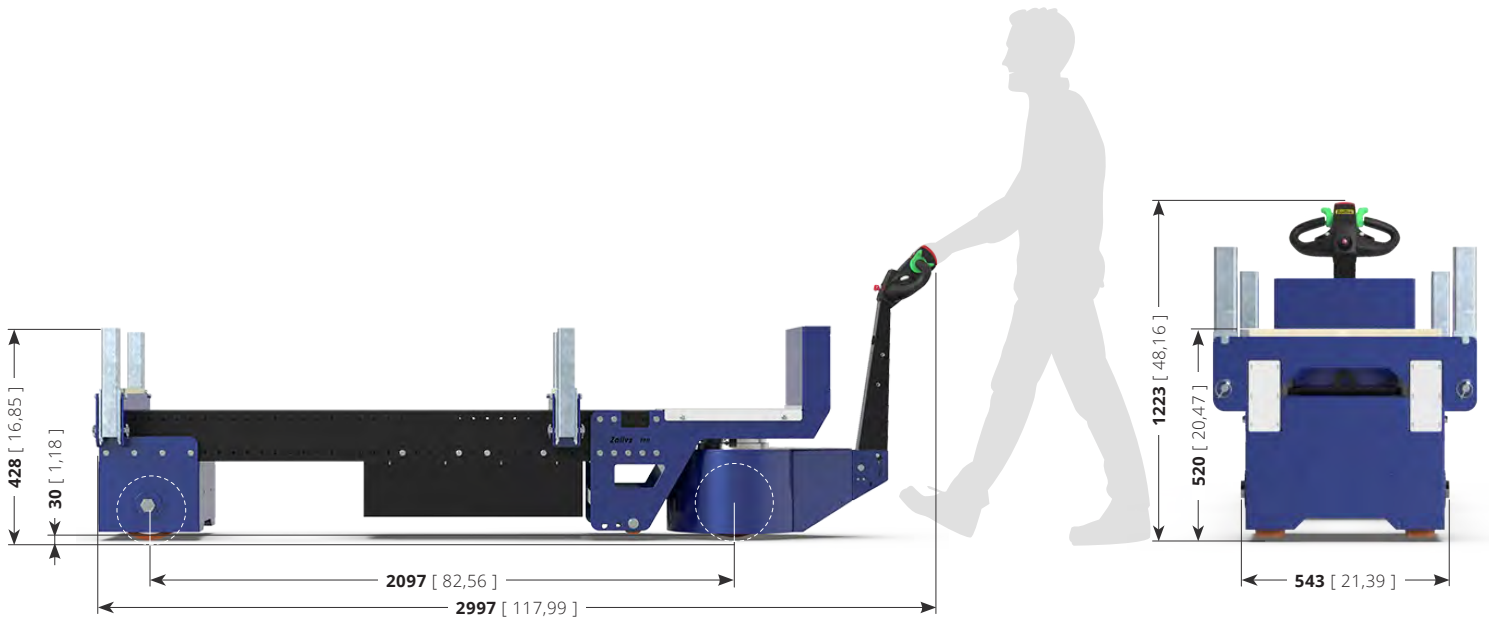
M8



METALLURGICAL INDUSTRY



Scan this QR code
to see all applications



TECHNICAL DATA

Drive controls

Description	U.M.	Value
Type of control		Timone

Safety

Description	U.M.	Value
Dead man safety system		Sensor on tiller head
Emergency reverse button		On tiller head
Power Emergency stop		Detachable power connector

Performances

Description	U.M.	Value
Max. forward speed	km/h	4,0
Max. backward speed	km/h	4,0
Max.towing capacity on flat	kg	3.000
Stopping distance in deceleration (without load)	m	1,5

Battery

Description	U.M.	Value
Batteries type		Traction AGM batteries
Battery voltage	V	6
Nominal Capacity 20 h	Ah	240
Battery charger		External - high frequency

Motor

Description	U.M.	Value
Engine		Electric
Electricity		Alternating
Engine voltage	V	24

Dimensions and Weight

Description	U.M.	Value
Weight incl. with batteries	kg	477
Length max	mm	4.747
Width	mm	543
Height	mm	1.223
Wheelbase max	mm	3.847
Turning circle	mm	2.800

Wheels

Description	U.M.	Value
Tyres		Pneumatic

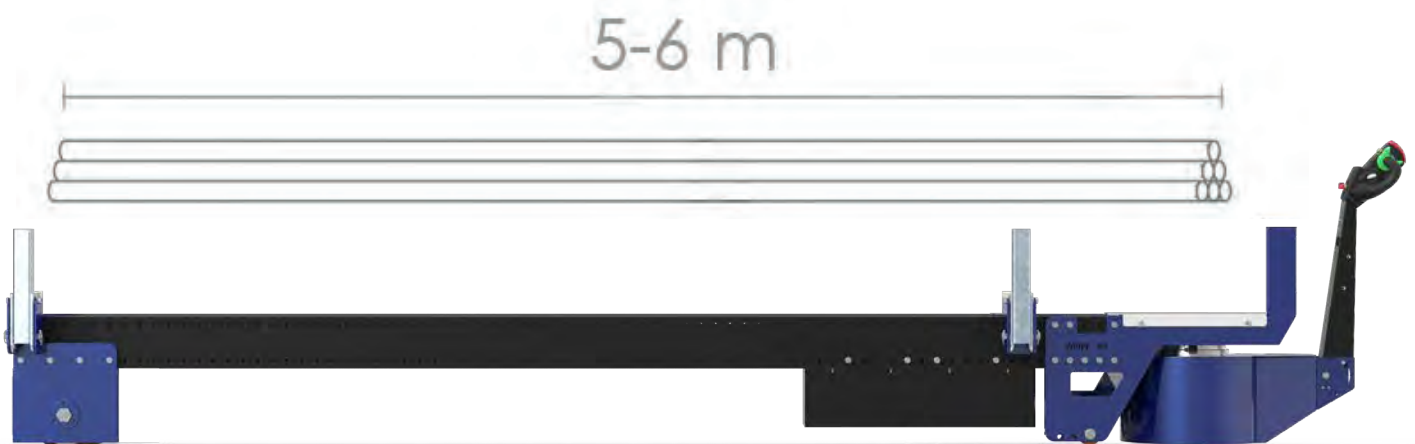
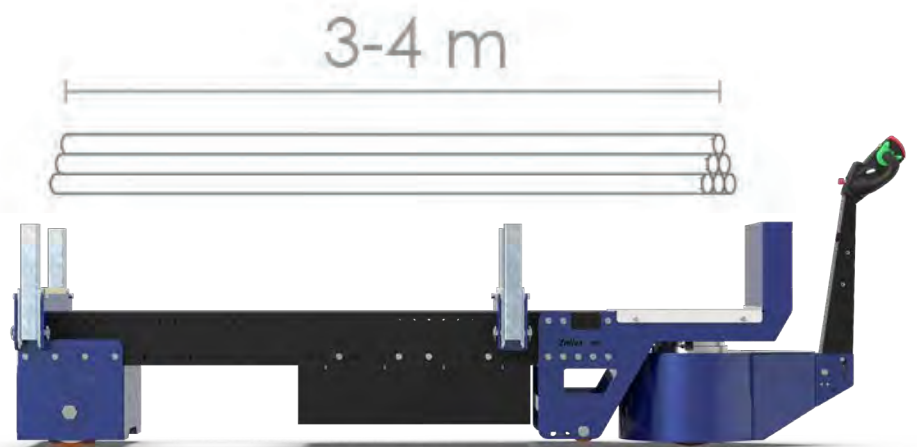


Scan this QR code
for more technical data

ACCESSORIES

Modular frame

Thanks to its **modular frame**, it is possible to **increase the length of M8** in order to transport bars and tubes **up to 6 m long**, and on request it is possible to add an additional extension for pipes **up to 12 metres**.



Scan this QR code
to see all accessories

Zallys®

• • • the passion for moving

M8

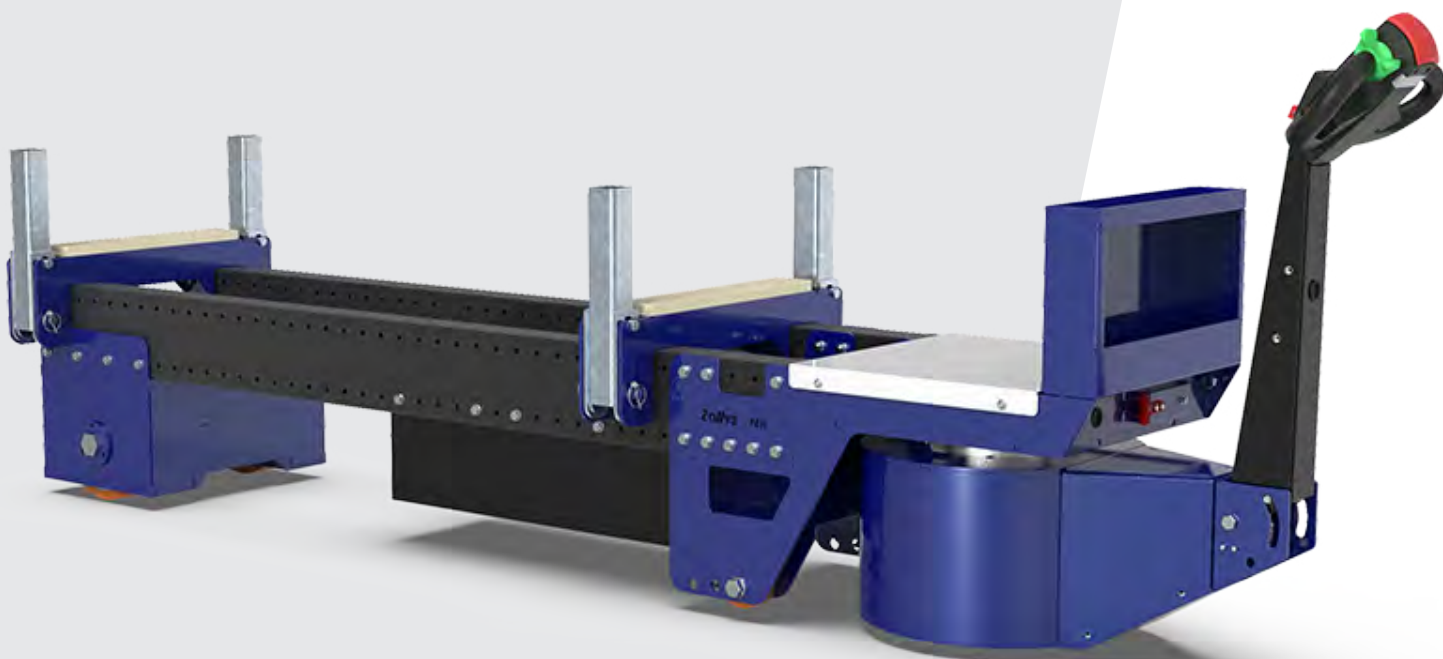
Z213.720



4,0 km/h



3.000 kg



- Pour des charges jusqu'à 3.000 kg.
- Pour manutenter barres et tubes jusqu'à 4 mètres.
- Avec roues en polyuréthane résistantes à l'huile.
- Bouton pour le réglage à 5 vitesses.
- Possibilité de passer à un châssis plus long pour transporter des tubes jusqu'à 6 mètres.



QR code à scanner
Informations complémentaires

ZALLYs srl
Via Palazzina 1 | 36030 Sarcedo (VI) - ITALY
www.zallys.com | sales@zallys.com

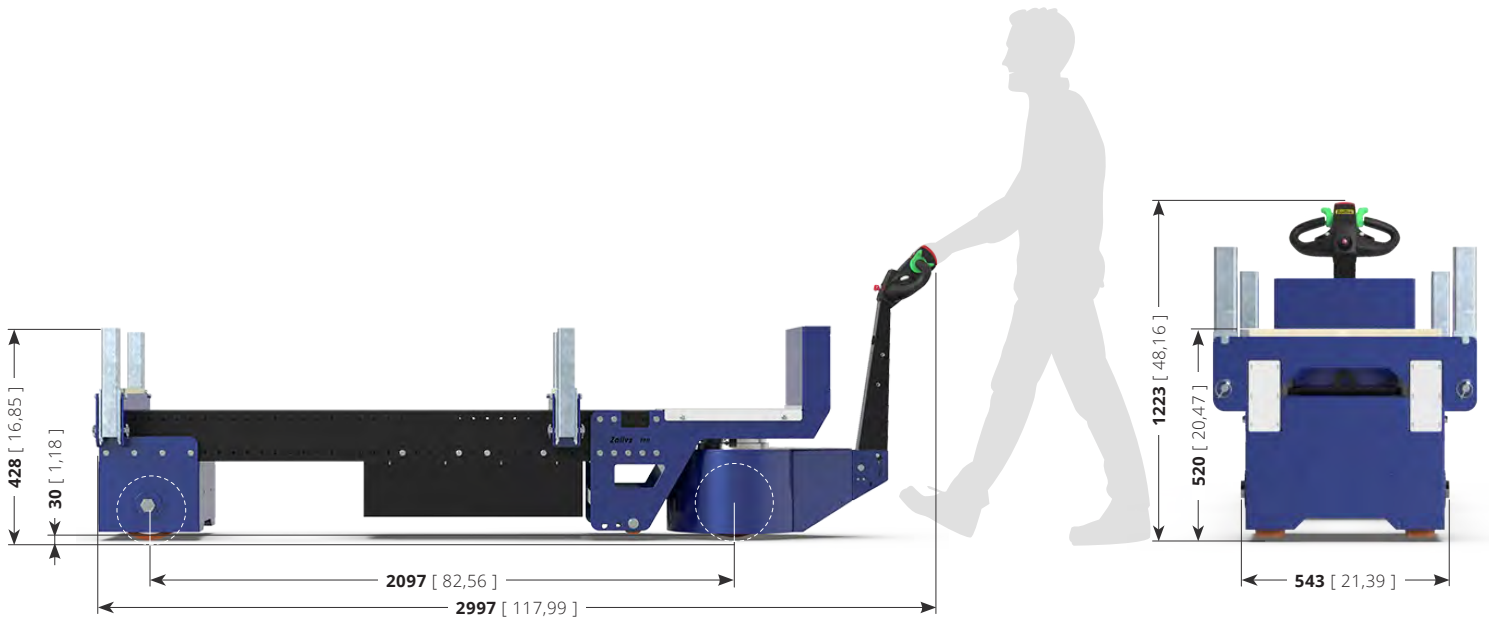
M8



INDUSTRIE MÉTALLURGIQUE



QR code à scanner
Voir toutes les applications



FICHE TECHNIQUE

Commandes de conduite

Description	U.M.	Valeur
Typologie de conduite		Timon

Sécurité

Description	U.M.	Valeur
Dispositif "homme-mort"		Micro sur timon
Dispositif anti-écrasement		Bouton sur timon
Dispositif arrêt d'urgence		Poignée

Performances

Description	U.M.	Valeur
Vitesse max. marche avant	km/h	4,0
Vitesse max. marche arrière	km/h	4,0
Charge max. sur terrain plat	kg	3.000
Espace d'arrêt de vitesse max sur sol plan (sans charge)	m	1,5

Batteries

Description	U.M.	Valeur
Type de Batteries		Traction - Ermetique à AGM
Tension batterie	V	6
Capacité nominale 20/h	Ah	240
Chargeur Batteries		Extérne - haute frequence

Moteur

Description	U.M.	Valeur
Moteur		Électrique
Courant		Continu
Tension	V	24

Dimensions et poids

Description	U.M.	Valeur
Poids avec batteries	kg	477
Longueur	mm	4.747
Largeur	mm	543
Hauteur	mm	1.223
Empattement	mm	3.847
Rayon de braquage	mm	2.800

Roues

Description	U.M.	Valeur
Gommées		Pneumatique

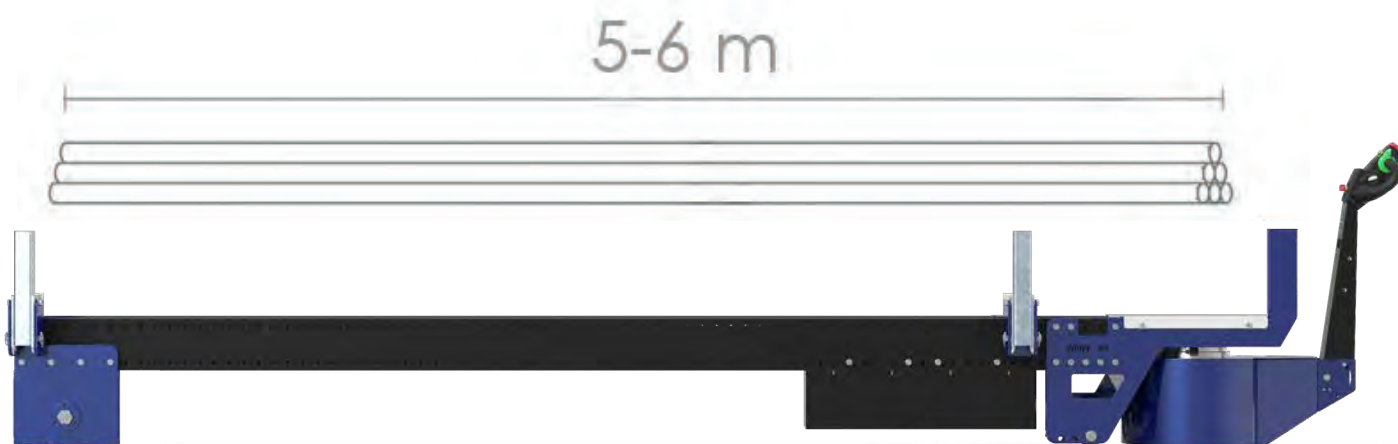
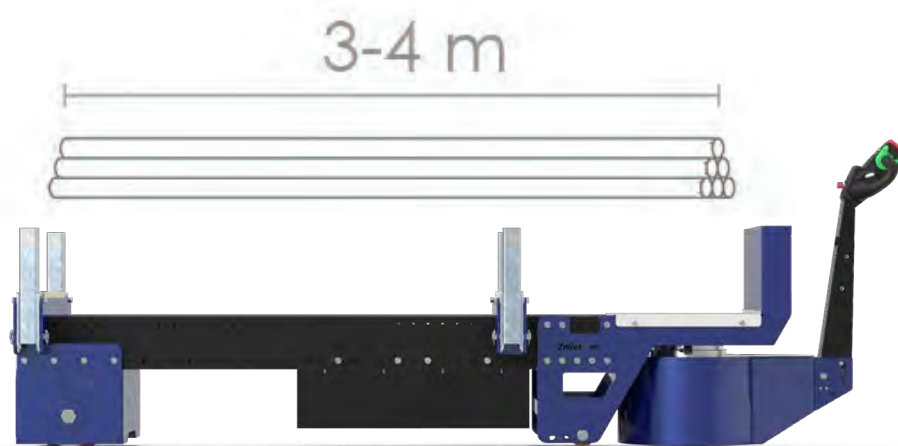


QR code à scanner
Pour plus de détails techniques

ACCESSOIRES

Chassis modulaire

Grâce à son **châssis modulaire**, il est possible **d'augmenter la longueur du M8** pour transporter des barres et des tubes **jusqu'à 6 m de longueur**, il est possible d'ajouter une rallonge supplémentaire pour des tuyaux jusqu'à **12 mètres**.



QR code à scanner
Voir tous les accessoires

Zallys®

• • • the passion for moving

M8

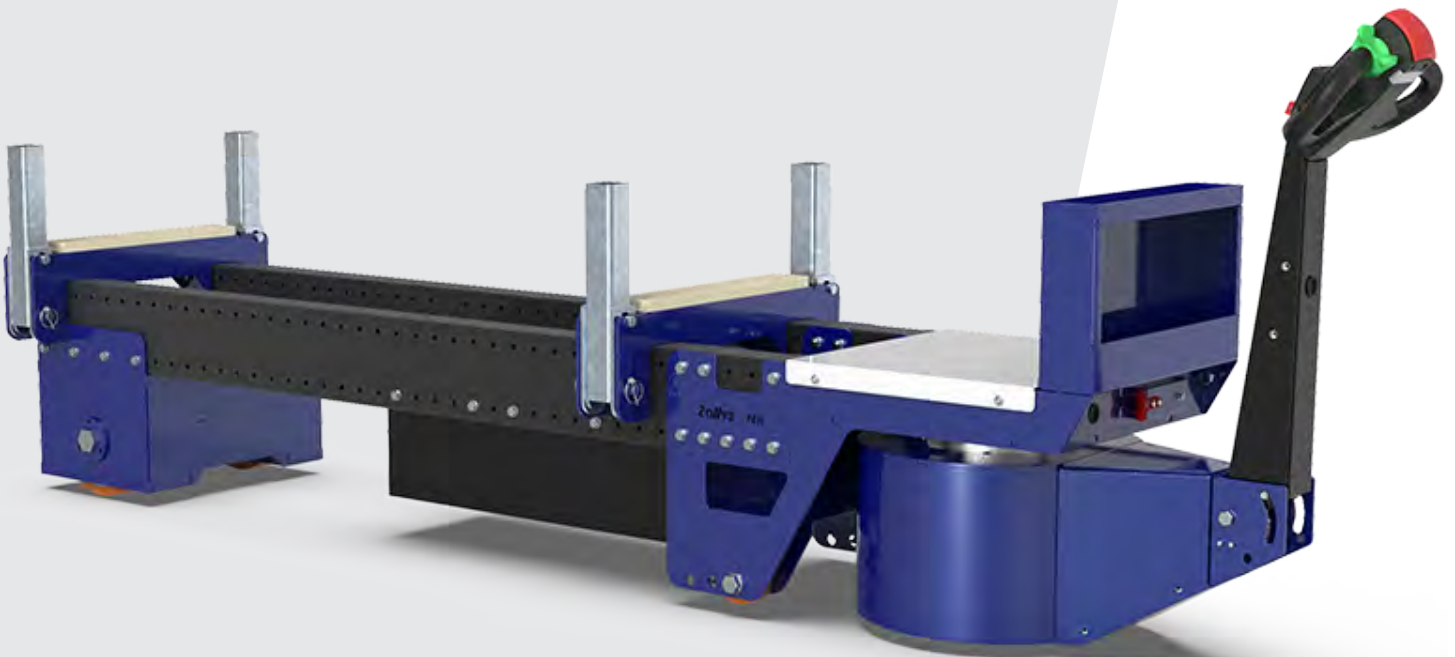
Z213.720



4,0 km/h



3.000 kg



- Para cargas de hasta 3.000 kg.
- Puede transportar barras y tubos de hasta 4 metros de longitud.
- Ruedas de poliuretano resistente al aceite.
- Selector de velocidad de 5 niveles.
- Actualización opcional para tuberías de hasta 6 metros.



Escanea este código QR
para más información

ZALLYs srl
Via Palazzina 1 | 36030 Sarcedo (VI) - ITALY
www.zallys.com | sales@zallys.com

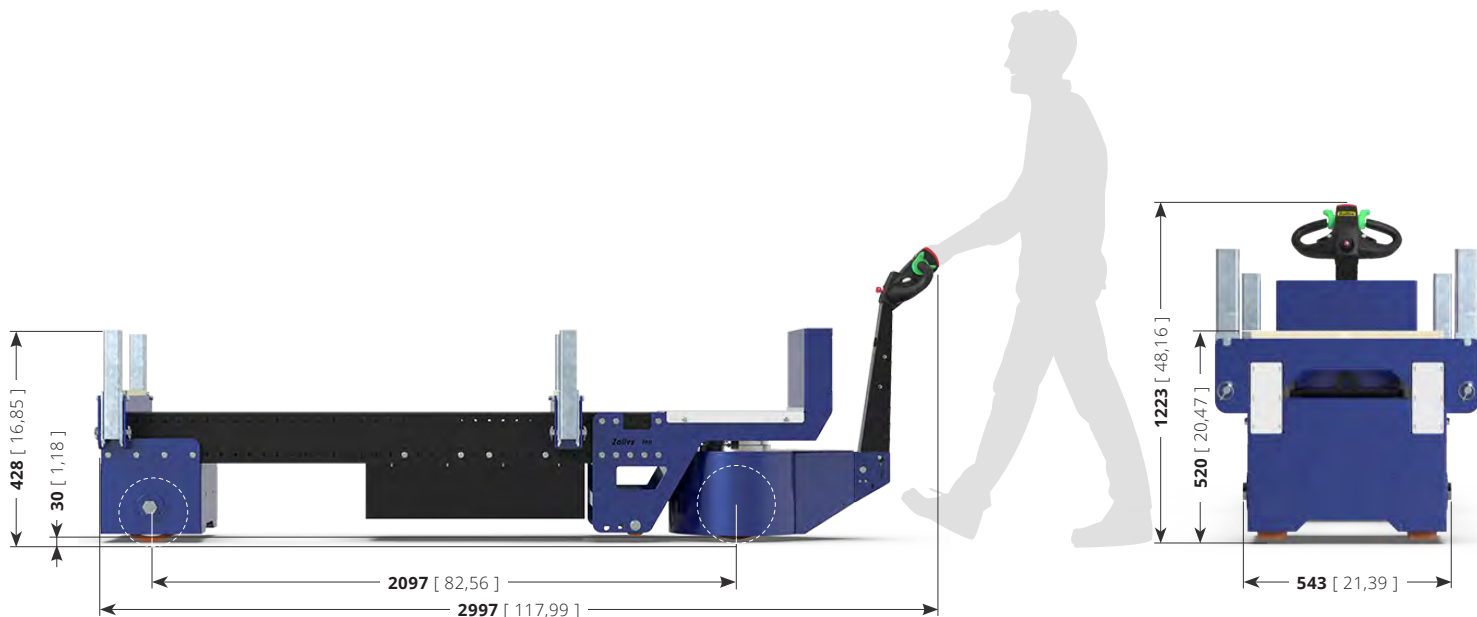
M8



INDUSTRIA METALÚRGICA



Escanea este código QR
para ver todas las aplicaciones



DATOS TÉCNICOS

Tipo de mando

Descripción	U.M.	Valor
Conducción		Timones

Seguridad

Descripción	U.M.	Valor
Dispositivo de seguridad		Sensor de presencia en el timón
Dispositivo anti-aplastamiento		Integrado en el timón
Dispositivo de parada de emergencia		Conector de alimentación desmontable

Prestaciones

Descripción	U.M.	Valor
Velocidad max. marcha adelante	km/h	4,0
Velocidad max. de marcha atrás	km/h	4,0
Capacidad de carga en plano	kg	3.000
Espacio de parada en desaceleración (sin carga)	m	1,5

Baterías

Descripción	U.M.	Valor
Tipo de baterías		Baterías de tracción de AGM
Tensión de la batería	V	6
Capacidad nominal 20 h	Ah	240
Cargador de baterías		Externo - en alta frecuencia

Motor

Descripción	U.M.	Valor
Motor		Eléctrico
Electricidad		Alterna
Motor	V	24

Medidas y Pesos

Descripción	U.M.	Valor
Peso incl. baterías	kg	477
Longitud max	mm	4.747
Anchura	mm	543
Altura	mm	1.223
Distancia de ejes max	mm	3.847
Radio de giro	mm	2.800

Ruedas

Descripción	U.M.	Valor
Bandajes		Poliuretano

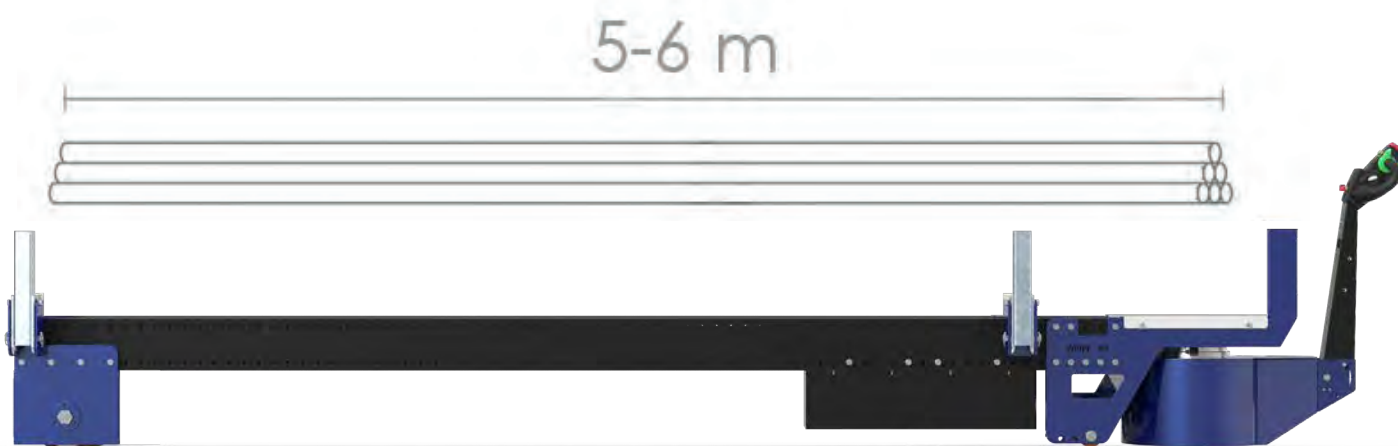
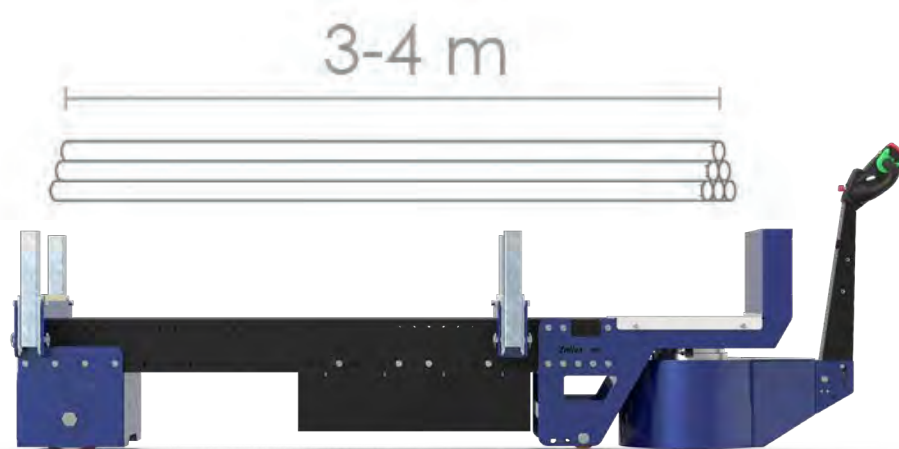


Escanea este código QR
para más datos técnicos

ACCESORIOS

Chasis modular

Gracias a su **chasis modular**, es posible **aumentar la longitud de M8** para poder transportar barras y tuberías de **hasta 6 m de longitud**, y bajo pedido es posible añadir una extensión adicional para tuberías **de hasta 12 metros**.



Escanea este código QR
para ver todos los accesorios

Zallys®

• • • the passion for moving

M8

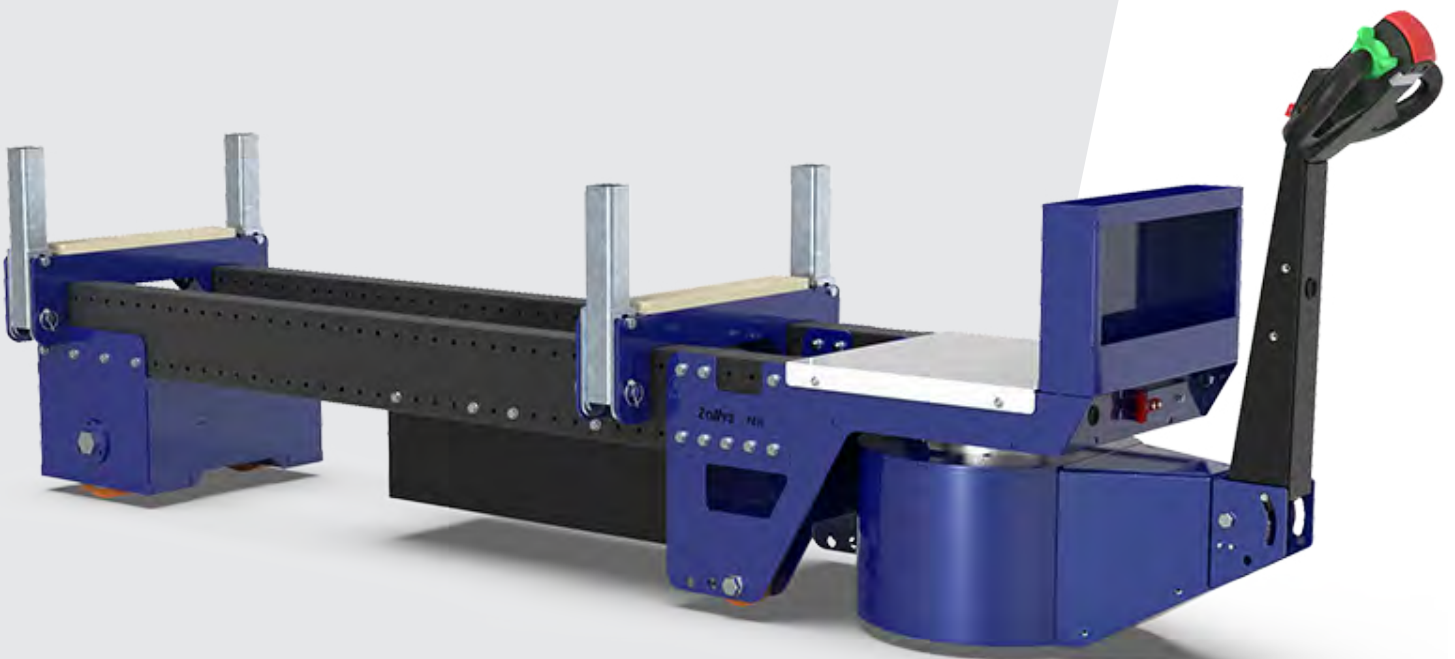
Z213.720



4,0 km/h



3.000 kg



- Für Lasten bis 3.000 kg.
- Kann Stangen und Rohre bis zu 4 Meter Länge transportieren.
- Mit ölbeständigen Polyurethanrädern für den Innenbereich.
- Taste zur 5-Gang-Einstellung.
- Optionales Upgrade für Rohre bis 6 Meter.



Scannen Sie diesen QR-Code
für weitere Informationen

ZALLYs srl
Via Palazzina 1 | 36030 Sarcedo (VI) - ITALY
www.zallys.com | sales@zallys.com

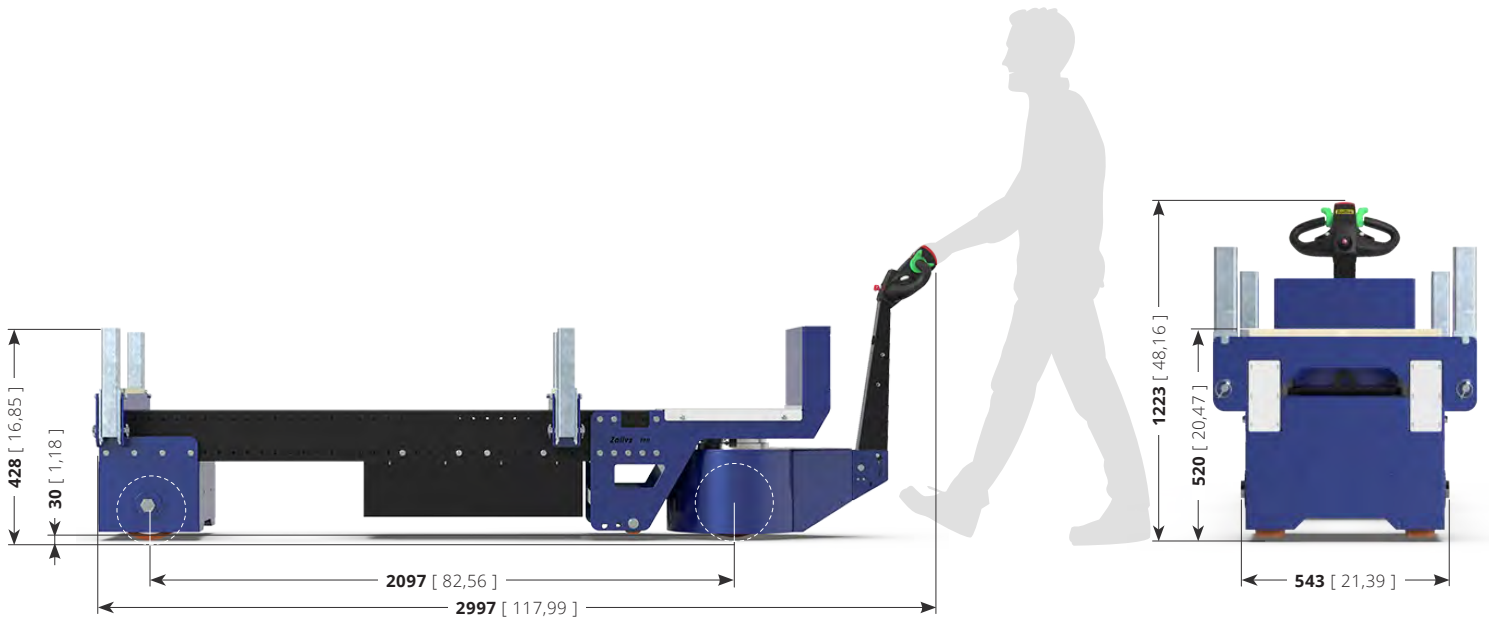
M8



METALLINDUSTRIE



Scannen Sie diesen QR-Code
um alle Anwendungen zu sehen



TECHNISCHE DATEN

Lenksysteme

Beschreibung	U.M.	Wert
Art der Anleitung		Deichsel

Sicherheit

Beschreibung	U.M.	Wert
Totmann-Griff		Microswitch an der Deichsel
Anti-Zerquetschvorrichtung		Knopf auf Deichsel
Not-Halt-Einrichtung		Lenker Handprotectoren

Leistung

Beschreibung	U.M.	Wert
Max. Fahrgeschwindigkeit	km/h	4,0
Max. Fahrgeschwindigkeit Rückwärts	km/h	4,0
Max. Tragfähigkeit auf der Ebene	kg	3.000
Bremsbereich bei Verzögerung (ohne Ladung)	m	1,5

Batterien

Beschreibung	U.M.	Wert
Batterietypologie		Traktion – Hermetische AGM
Batteriespannung	V	6
Nennkapazität 20/h	Ah	240
Ladegerät		Extern – Hochfrequenz

Motor

Beschreibung	U.M.	Wert
Motor		Elektrisch
Strom		Wechselstrom
Spannung	V	24

Dimensionen und Gewicht

Beschreibung	U.M.	Wert
Gewicht mit Batterien	kg	477
Maximale Länge	mm	4.747
Breite	mm	543
Höhe	mm	1.223
Maximale Achsabstand Räder	mm	3.847
Lenkdurchmesser	mm	2.800

Räder

Beschreibung	U.M.	Wert
Gummierung		Polyurethanrädern

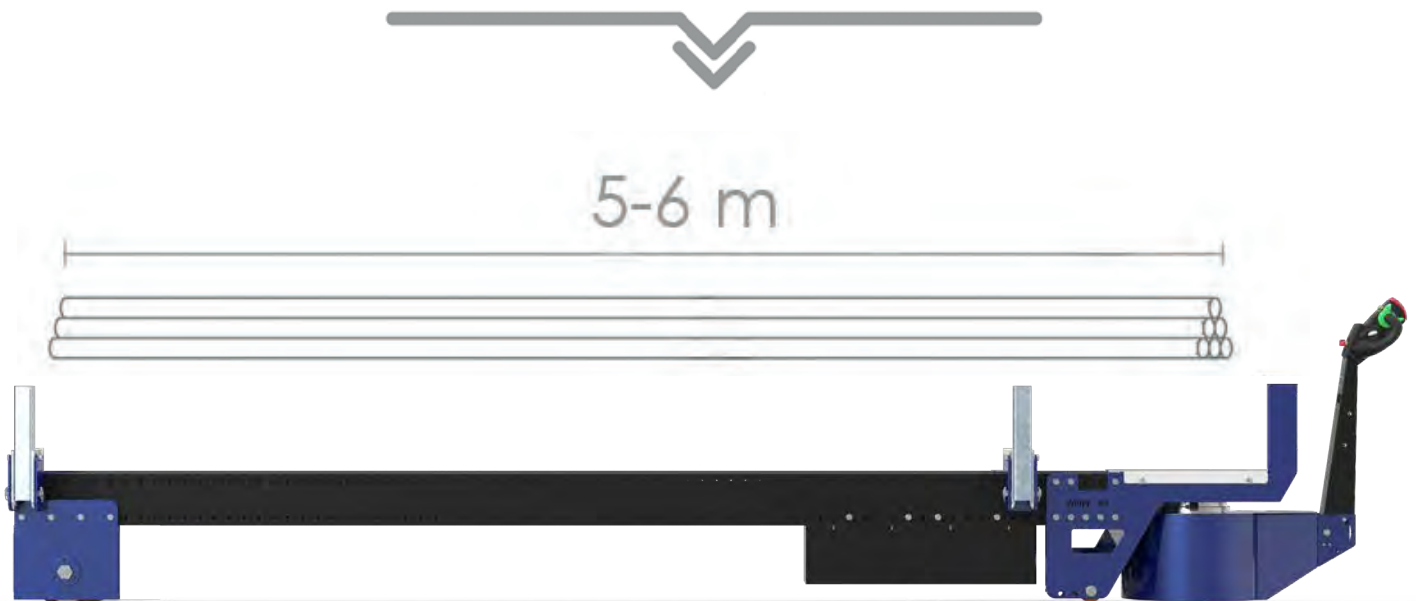
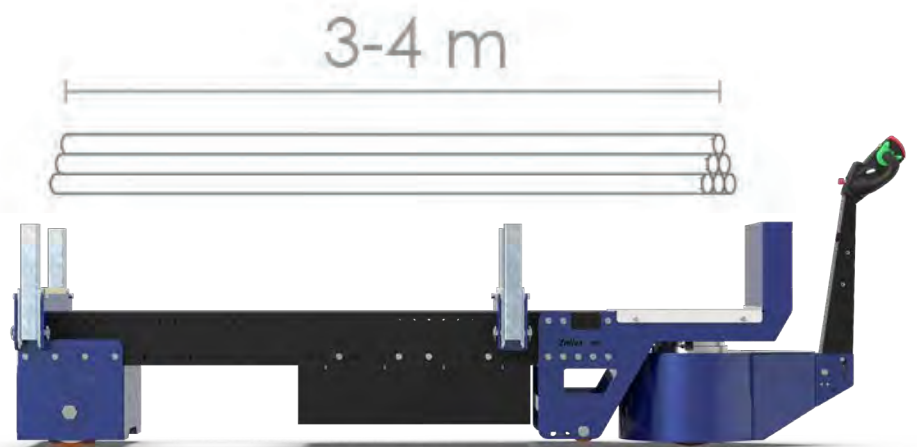


Scannen Sie diesen QR-Code für mehrere technische daten

ZUBEHÖRTEILE

Modularer Rahmen

Auf Wunsch kann die Länge des **M8 durch seinen modularen Rahmen erhöht werden**, um Stangen und Rohre bis zu **6 m** Länge zu transportieren, Auf Anfrage kann eine zusätzliche Verlängerung für Rohre **bis zu 12 Meter** hinzugefügt werden.



Scannen Sie diesen QR-Code
um alle Zubehörteile zu sehen