



Zallys[®]

••• the passion for moving

M12



Traino



• • • the passion for moving

M12

 1.500 kg  5,0 km/h  15 %





M12

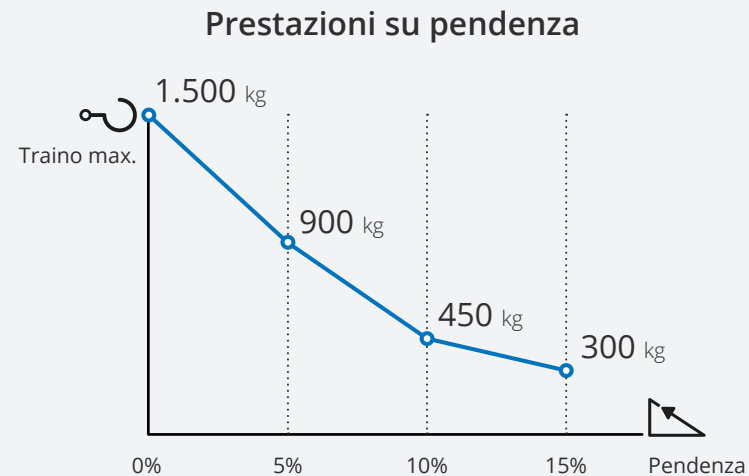
Movimentatore elettrico industriale compatto

 1.500 kg  5,0 km/h  15 %

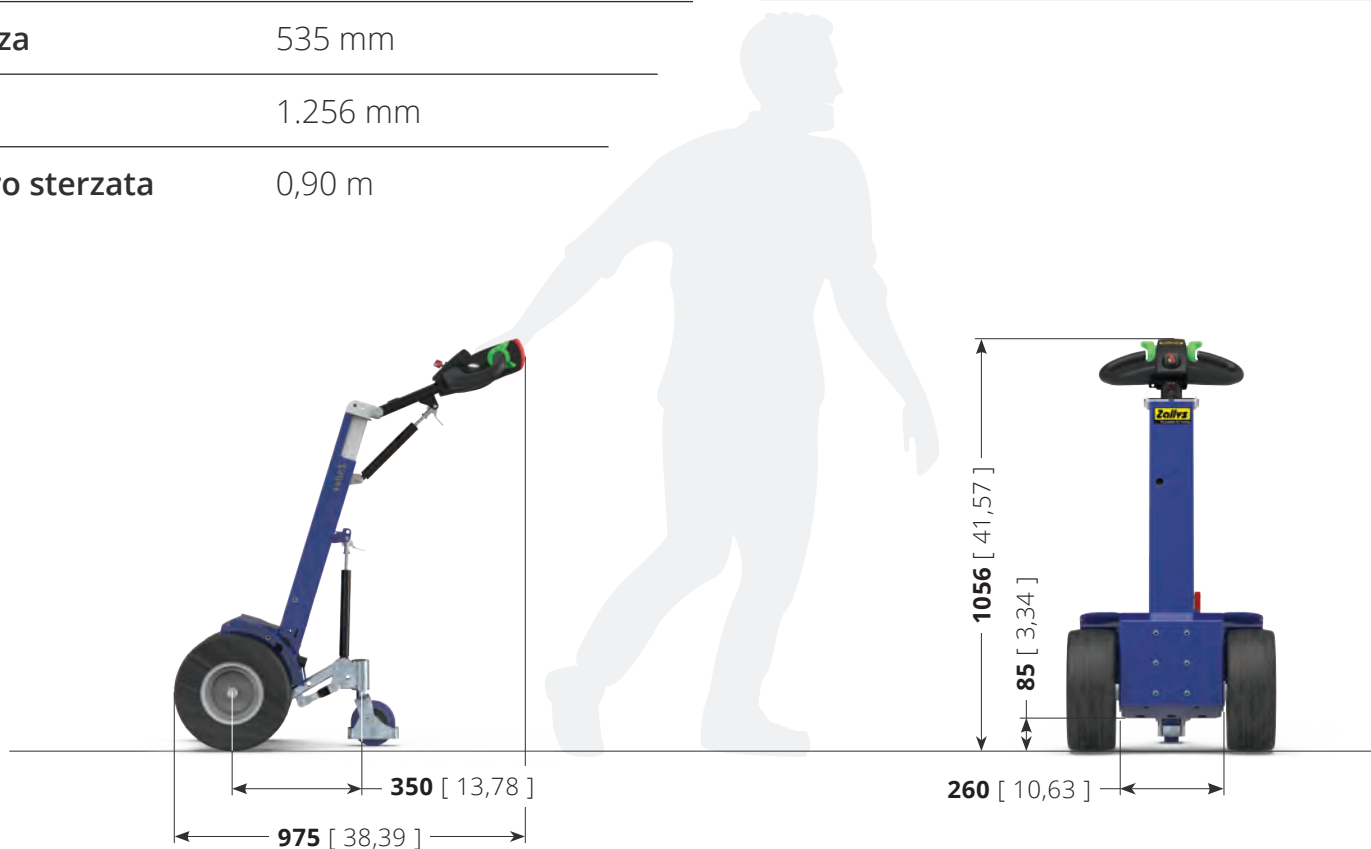
- per trainare carichi fino a **1.500 kg**;
- **versatile e compatto**;
- operatività 24/7 grazie al **pacco batterie intercambiabile**;
- regolazione della **velocità di marcia a 5 livelli**;
- vasta gamma di **ganci standard o personalizzabili** su richiesta.

Scheda tecnica

Nome modello	M12
Certificazione	CE
Capacità di traino	1.500 kg
Velocità massima	5,0 km/h
Batterie	AGM 30 Ah / AGM 45 Ah
Peso (senza batterie)	50 kg
Lunghezza	700 mm
Larghezza	535 mm
Altezza	1.256 mm
Diametro sterzata	0,90 m



Fermo restando invariata la forza al gancio espressa in N, la capacità di traino espressa in kg può variare in base a: tipo di terreno sul quale viene effettuato il traino, utilizzo o meno di zavorre e tipo di ruote montate su macchina e rimorchio.



Unità:
mm [inch]

Guida ergonomica



La **testata di M12** è stata studiata e realizzata per rendere più ergonomico l'utilizzo della macchina da parte dell'operatore, garantendo il **giusto comfort su un uso prolungato** durante il turno di lavoro. Il suo **design ergonomico** permette di avere **tutti i comandi a portata di mano**.

La struttura è composta da materiali resistenti in caso di urti accidentali.

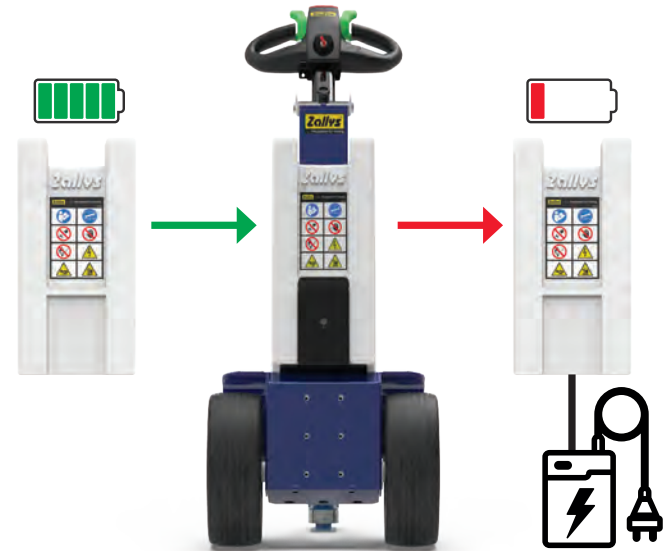


Operatività 24/7



I pacchi batterie sono **leggeri e facilmente intercambiabili** in modo da poter coprire **più turni di lavoro**: quando se ne scarica uno si può metterlo in carica e sostituirlo immediatamente con uno già carico, in questo modo **la macchina sarà sempre attiva!** Questo sistema si rivela decisivo nel caso di lavoro su più turni.

Le batterie sono ad **AGM** e quindi **non necessitano di manutenzione** e sono protette da una robusta scocca antiurto a doppia camera in PE. Per questa macchina sono disponibili da **30 Ah** oppure da **45 Ah**.



5 livelli di velocità

La **velocità** di M12 è **regolabile su 5 livelli**, per adattare la conduzione in base al tipo di operazione che ci si trova ad affrontare. Il cosiddetto sistema *Flex-to-go*, studiato per riuscire a fare **manovre in meno passaggi** riducendo la velocità negli spazi ristretti e **percorrere lunghi tragitti più rapidamente** accelerando nei rettilinei.

Per ogni livello la velocità della macchina aumenta del 20%, secondo questa curva:

- 1° livello: Velocità al 20%;
- 2° livello: Velocità al 40%;
- 3° livello: Velocità al 60%;
- 4° livello: Velocità all'80%;
- 5° livello: Velocità massima;



Sicurezza

Come tutti i veicoli Zallys, **M12** è dotato **di serie** di numerosi sistemi per garantire la **massima sicurezza** all'operatore durante l'utilizzo, contribuendo a creare un ambiente di lavoro sano e produttivo senza rischi di infortuni o malattie professionali. I sistemi di sicurezza integrati sono:

- **Pulsante antischiacciamento** su testata;
- Comandi di marcia ad **azione mantenuta**;
- **Elettrofreno** sempre attivo in assenza di tensione;
- Connettore per l'**interruzione dell'alimentazione**.

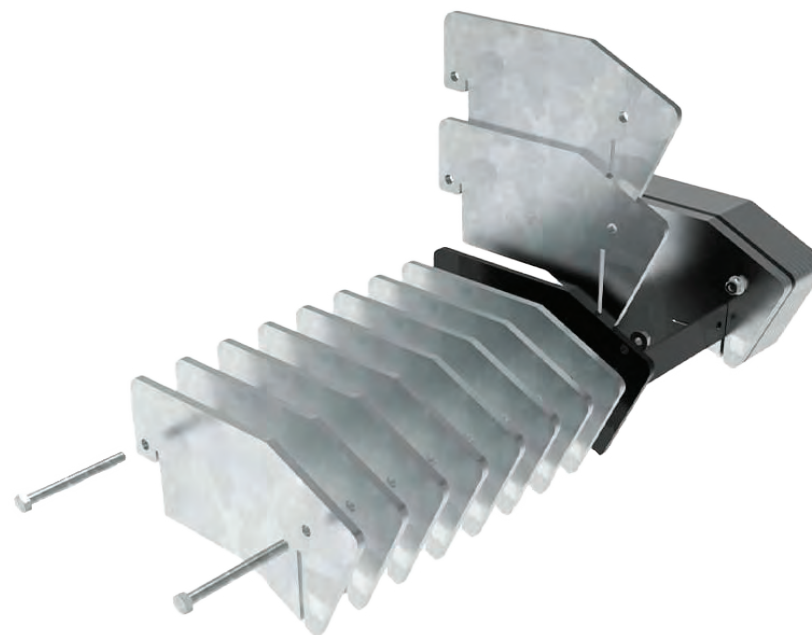
Inoltre, sono disponibili i seguenti **dispositivi opzionali**, acquistabili come accessori:

- **Lampeggiatore LED**;
- Pulsante a fungo per **arresto di emergenza** sulla testata;
- **Tastiera numerica** per accensione.



Zavorre modulari

Il **sistema modulare di zavorre** di Zallys **M12** conferisce flessibilità nell'aumentare le performance della macchina: la singola unità pesa appena **3 kg**, quindi un singolo operatore può aggiungere o togliere peso a seconda delle esigenze, senza bisogno di sistemi di sollevamento esterni. Ciò evita di sollevare pesi eccessivi, eliminando così i relativi rischi per la salute.



Ganci di connessione



M12 dispone di un'ampia gamma di **ganci di connessione**, meccanici, elettrici o idraulici, per essere versatile e adatto a numerose applicazioni.



Gancio a spina



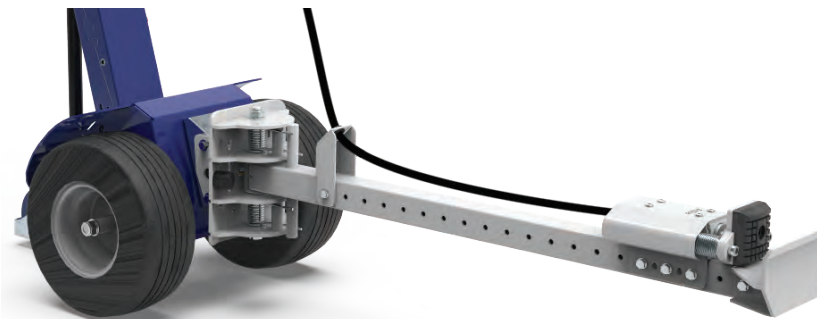
Gancio multifunzione
sfera / spina




Gancio per Roll-Box



 Gancio a pinza
elettrica



 Gancio a pinza idraulica
con pompa manuale



Gancio per bidoni

Esempi di Applicazioni

Settori di applicazione:



LOGISTICA INDUSTRIALE



AUTOMOTIVE



LAVANDERIE E MULTISERVIZIO



OSPEDALI



Industria Metallurgica 



Industria Metallurgica 



Stampaggio materie plastiche 



Lavanderie e Multiservizio 



Industria Metallurgica 



Industria Tessile 

Versioni alternative

M12 è disponibile nella versione standard oppure nella versione in acciaio INOX AISI 316.



M12

Versione standard

M12 rappresenta la soluzione ideale per movimentazione manuale dei carichi anche negli spazi più ristretti.



M12 | AISI 316

Struttura in acciaio INOX AISI 316

Su richiesta, M12 può essere costruito interamente in **acciaio INOX AISI316**, per l'utilizzo in ambienti particolarmente difficili con presenza di agenti corrosivi o acqua marina, e in situazioni dove sono richiesti alti standard di igiene e pulizia, come all'interno di industrie del settore alimentare o farmaceutico e in camere sterili.



Tow



• • • the passion for moving

M12

 1.500 kg  5,0 km/h  15 %





M12

Vertical electric tug

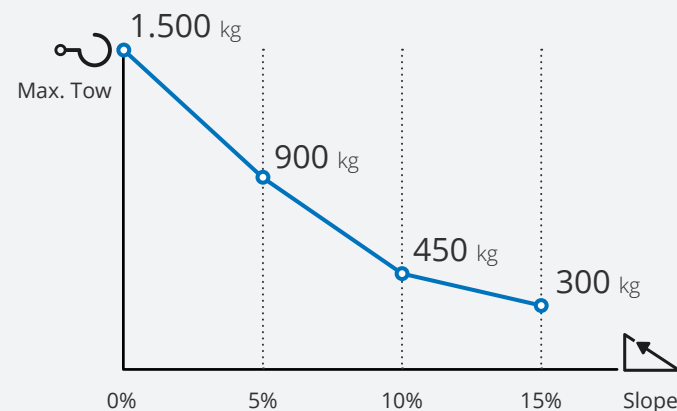
 1.500 kg  5,0 km/h  15 %

- for loads up to **1.500 kg**;
- **versatile** and **compact**;
- 24/7 operation thanks to the **interchangeable battery pack**;
- **5-level speed** adjustment;
- wide range of **standard or customizable hitches** upon request.

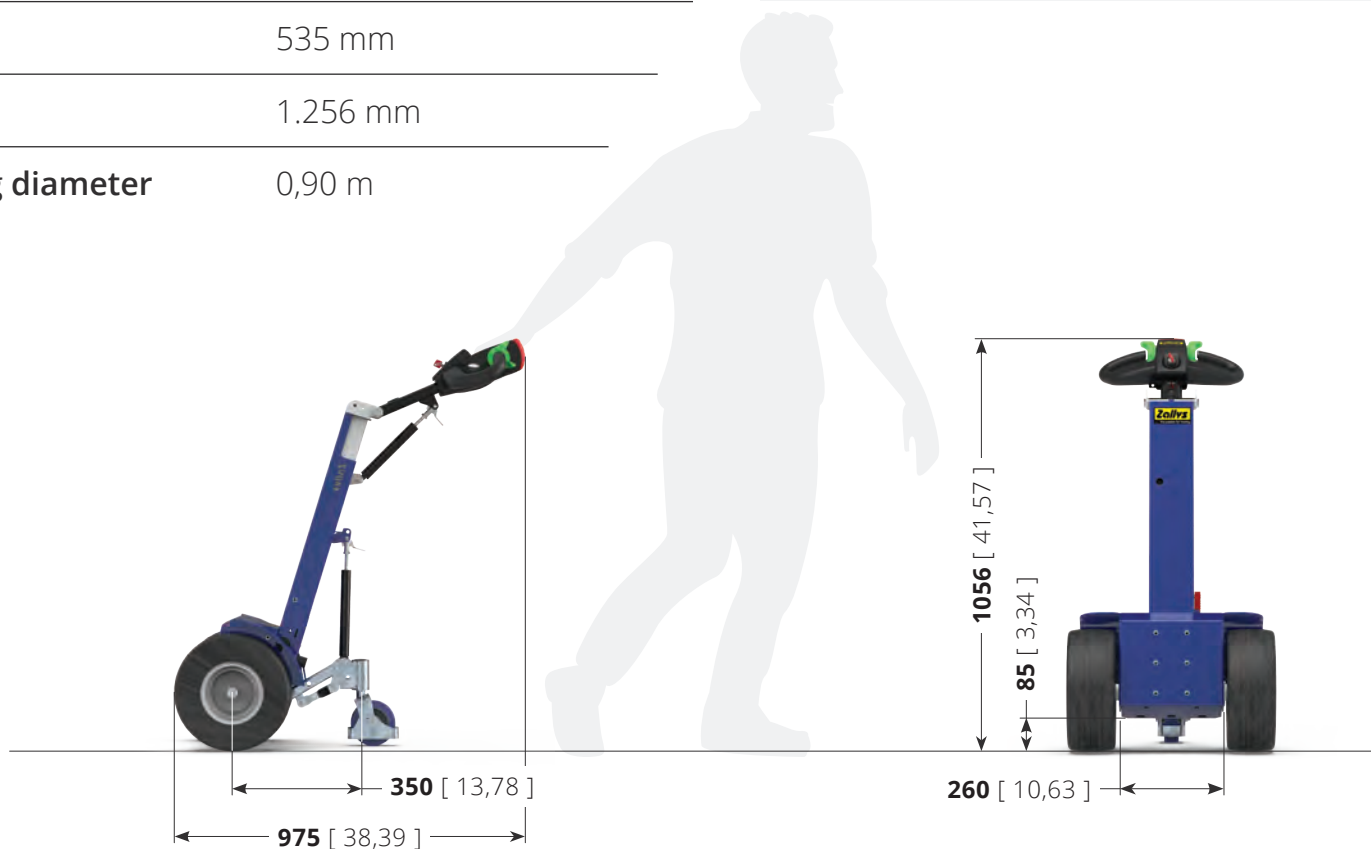
Technical sheet

Model name	M12
Certification	CE
Tow capacity	1.500 kg
Maximum speed	5,0 km/h
Batteries	AGM 30 Ah / AGM 45 Ah
Weight (without batteries)	50 kg
Length	700 mm
Width	535 mm
Height	1.256 mm
Steering diameter	0,90 m

Performances on slopes



While the hook force expressed in N remains unchanged, the towing capacity expressed in kg may vary based on: type of terrain on which towing is carried out, use or not of ballast and type of wheels mounted on the vehicle and trailer.



Unit:
mm [inch]

Ergonomic driving



M12 tiller head has been designed and built to make the use of the machine more ergonomic for the operator, ensuring the **right comfort for prolonged use** during the work shift. Its ergonomic design allows you to have **everything at your fingertips**.

The structure is made of resistant materials in case of accidental impacts.

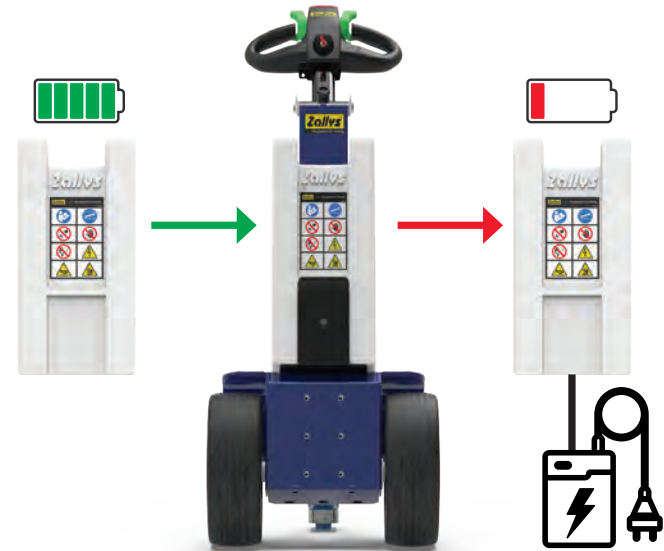


24/7 Operation



The battery packs are **light and easily interchangeable** so that they can cover **multiple work shifts**: when one runs out, it can be charged and immediately replaced with an already charged one, so **the machine will always be active!** This system is particularly important in the case of working over multiple shifts.

The batteries are **AGM** and therefore **do not require maintenance** and are protected by a robust shockproof double-chamber PE body. For this machine, they are available in **30 Ah** or **45 Ah**.



5 levels of speed



The **speed** of M12 is **adjustable on 5 levels**, to adapt the conduction based on the type of operation you are facing. The so-called *Flex-to-go* system, designed to be able to carry out **maneuvers in fewer steps** by reducing speed in tight spaces and **travel long distances more quickly** by accelerating on straights.

For each level the speed of the machine increases by 20%, according to this curve:

- 1st level: Speed at 20%;
- 2nd level: Speed at 40%;
- 3rd level: Speed at 60%;
- 4th level: Speed at 80%;
- 5th level: Maximum speed;



Safety

Just like all Zallys vehicles, **M12** is equipped **as standard** with several systems to guarantee the **maximum safety** to the operator during use, helping to build a safe and productive work environment without risks of injuries or occupational diseases. The standard safety devices are:

- **Anti-crush button** on tillerhead;
- **Maintained action** controls;
- **Electrobrake** always active in absence of electrical current;
- Connector for the **interruption of power supply**.

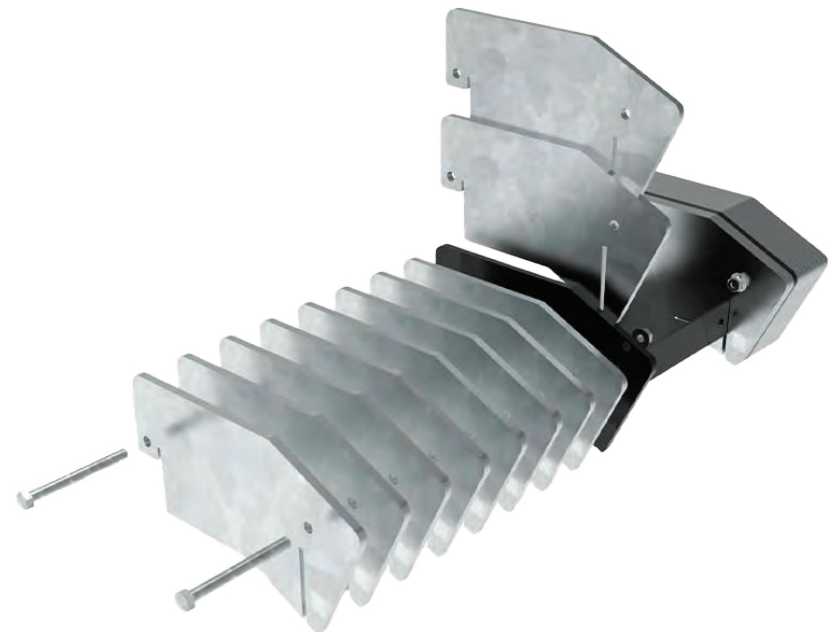
Furthermore, the following **optional devices** are available as accessories:

- **LED rotating beacon**;
- Mushroom button for **emergency stop** on tillerhead;
- **Numeric keypad** instead of the key for turning on the machine.



Modular ballasts

The **modular ballast system** of **M12** gives flexibility in increasing the performance of the machine: the single unit weighs just **3 kg**, so a single operator can add or remove weight as needed, without the need for external lifting systems. This avoids lifting excessive weights, thus eliminating the associated health risks.



Connection hitches



M12 has a wide range of **connection hitches**, mechanical or electrical, to be versatile and suitable for numerous applications.



Drop pin hitch




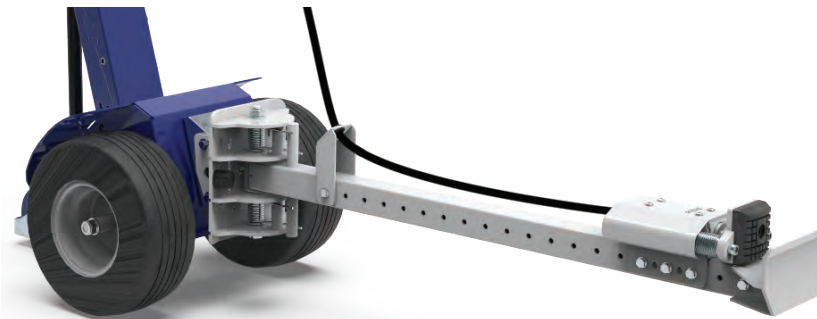
Multifunction hitch
ball / drop pin



Roll-Box hitch



 Electric clamp hitch



 Hydraulic clamp hitch
with manual pump



Hitch for trash bins

Application examples

Sectors of application:



INDUSTRIAL LOGISTICS



AUTOMOTIVE



MULTISERVICE




HOSPITALS



Metallurgical Industry 



Metallurgical Industry 



Plastic molding 



Multiservice 



Metallurgical Industry 



Textile Industry 

Alternative versions

M12 is available in the standard version or in the **AISI 316 stainless** steel version.



M12

Vertical electric tug

M12 represents the ideal solution for manual handling of loads even in the tightest spaces.



M12 | AISI 316

AISI 316 Stainless steel structure

Upon request, M1 can be built entirely in **AISI316 stainless steel**, to be used in particularly hard environments with corrosive agents or sea water, and in situations where high standards of hygiene and cleanliness are required, such as inside industries in the food or pharmaceutical sectors and in sterile rooms.



Remorquage



• • • the passion for moving

M12

 1.500 kg  5,0 km/h  15 %





M12

Remorqueur électrique vertical

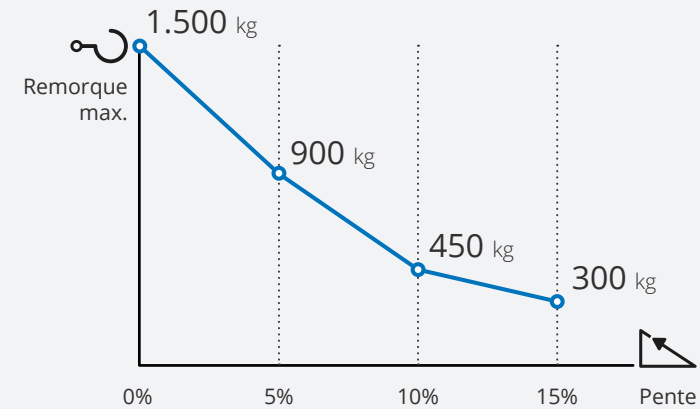
 1.500 kg  5,0 km/h  15 %

- pour des charges jusqu'à **1.500 kg**;
- **polyvalent** et **compact**;
- fonctionnement 24h/24 et 7j/7 grâce au **batterie interchangeable**;
- réglage de la **vitesse à 5 niveaux**;
- large gamme de **attelages standards ou personnalisables**.

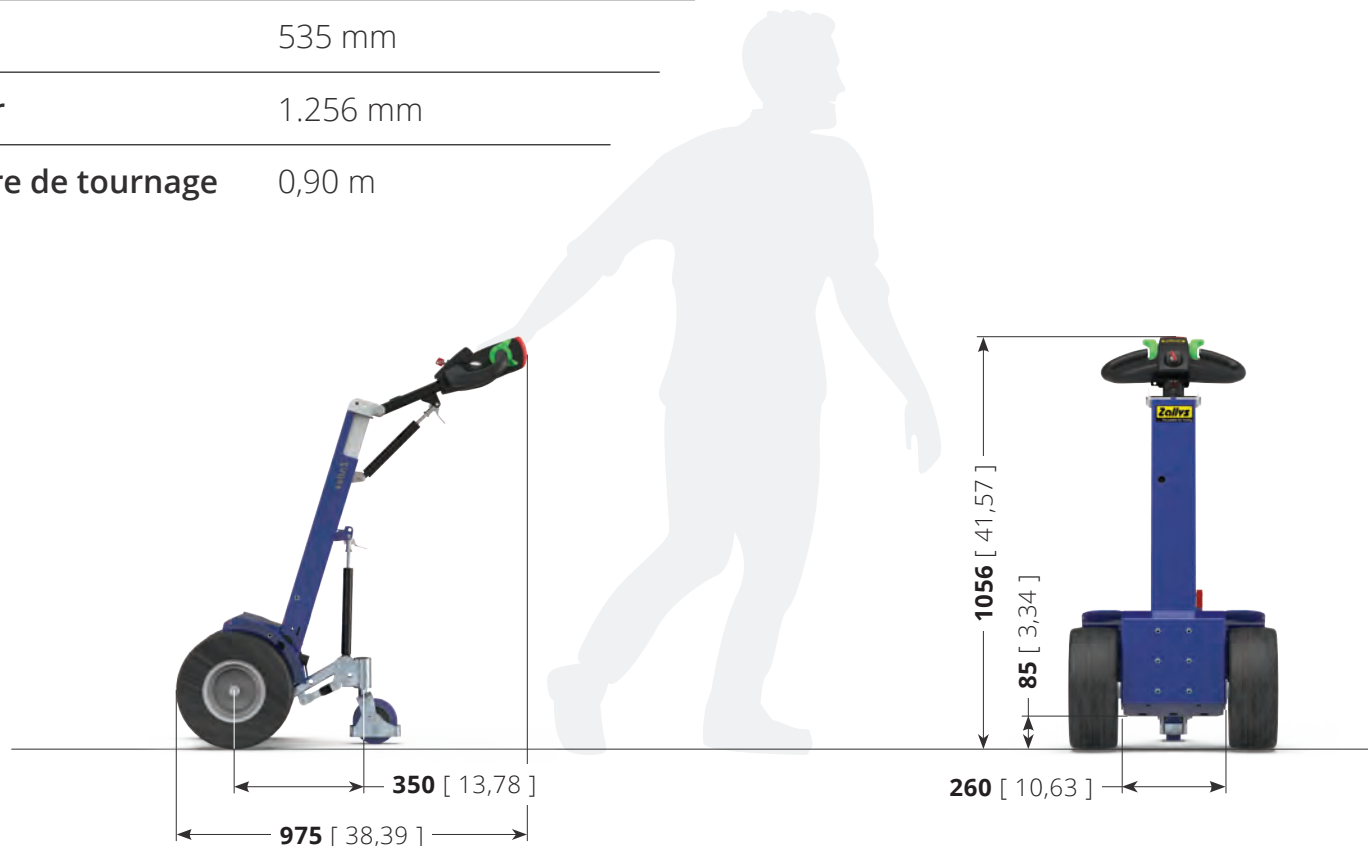
Données techniques

Nom du modèle	M12
Attestation	CE
Capacité de remorquage	1.500 kg
Vitesse maximale	5,0 km/h
Batteries	AGM 30 Ah / AGM 45 Ah
Poids (sans batteries)	50 kg
Longueur	700 mm
Largeur	535 mm
Hauteur	1.256 mm
Diamètre de tournage	0,90 m

Performances sur pentes



Bien que la force du crochet exprimée en N reste inchangée, la capacité de remorquage exprimée en kg peut varier en fonction de: type de terrain sur lequel le remorquage est effectué, l'utilisation ou non du contreponds et type de roues montées sur la machine et la remorque.



Unité:
mm [inch]

Conduite ergonomique



La tête de timon de M12 a été conçue et construite pour rendre l'utilisation de la machine plus ergonomique pour l'opérateur, en garantissant le **bon confort pour une utilisation prolongée** pendant la période de travail. Sa conception ergonomique vous permet d'avoir **tout à portée de main**.

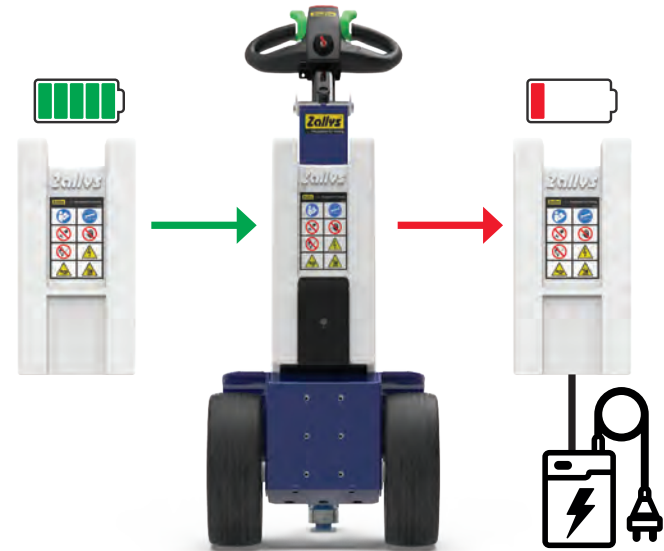
La structure est constituée de matériaux résistants en cas d'impacts accidentels.



Fonctionnement 24h/24



Les batteries sont **légères et facilement interchangeables** afin de couvrir **plusieurs équipes de travail**: lorsqu'une batterie est épuisée, elle peut être chargée et immédiatement remplacée par une autre déjà chargée, de sorte que **la machine sera toujours active!** Ce système est particulièrement important dans le cas de travail sur plusieurs équipes. Les batteries sont de type **AGM** et **ne nécessitent donc aucun entretien** et sont protégées par un corps robuste en PE à double chambre antichoc. Pour cette machine, elles sont disponibles en **30 Ah** ou **45 Ah**.



5 niveaux de vitesse

La **vitesse** de **M12** est **réglable sur 5 niveaux**, pour adapter la conduction en fonction du type d'opération à laquelle vous faites face. Le système dit Flex-to-go, conçu pour pouvoir effectuer des **manœuvres en moins d'étapes** en réduisant la vitesse dans des espaces restreints et **parcourir de longues distances davantage rapidement** en accélérant en ligne droite.



Pour chaque niveau la vitesse de la machine augmente de 20%, selon cette courbe:

- 1^{er} niveau : Vitesse à 20%;
- 2^{ème} niveau : Vitesse à 40%;
- 3^{ème} niveau : Vitesse à 60%;
- 4^{ème} niveau : Vitesse à 80%;
- 5^{ème} niveau : Vitesse maximale;



Sécurité

Comme tous les véhicules Zallys, le **M12** est équipé **en standard** de plusieurs systèmes pour garantir la **sécurité maximale** à l'opérateur pendant son utilisation, contribuant ainsi à créer un environnement de travail sûr et productif sans risques de blessures ou de maladies professionnelles. Les dispositifs de sécurité standards sont:

- **Bouton anti-écrasement** sur la tête du timon;
- Contrôles d'**action maintenu**;
- **Electrofrein** toujours actif en l'absence de courant électrique;
- Connecteur pour l'**interruption de l'alimentation électrique**.

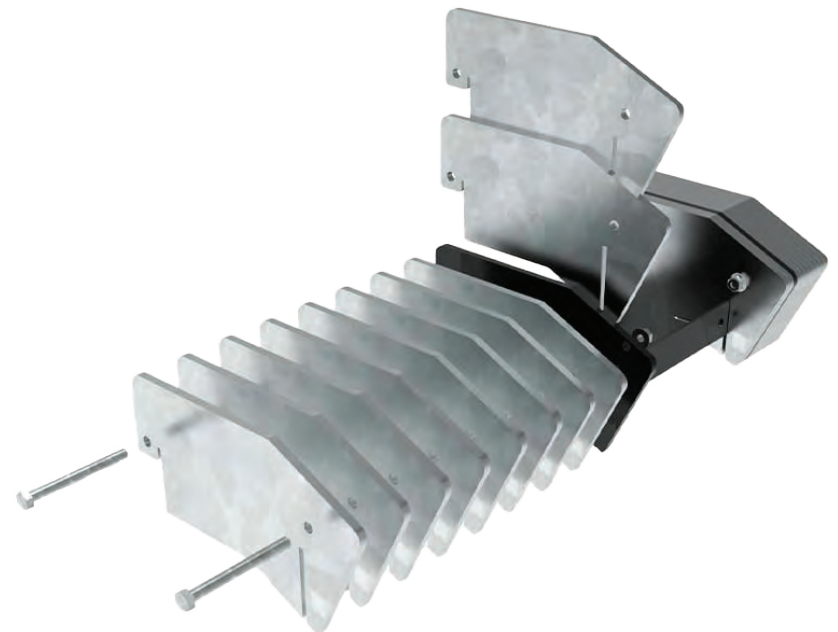
De plus, les **appareils optionnels** suivants sont disponibles comme accessoires:

- **Gyrophare à LED**;
- Bouton pour **arrêt d'urgence** sur la tête du timon;
- **Pavé numérique** à la place de la touche pour allumer la machine.



Contrepoids modulaires

Le **système de lest modulaire du Zallys M12** offre de la flexibilité pour augmenter les performances de la machine: l'unité unique ne pèse que **3 kg**, de sorte qu'un seul opérateur peut ajouter ou retirer du poids selon ses besoins, sans avoir besoin de systèmes de levage externes. Cela évite de soulever des poids excessifs, éliminant ainsi les risques pour la santé associés.



Attelages de connexion



M12 dispose d'une large gamme d'**attelages de connexion**, mécaniques ou électriques, pour être polyvalent et adapté à de nombreuses applications.



Attelage à goupille



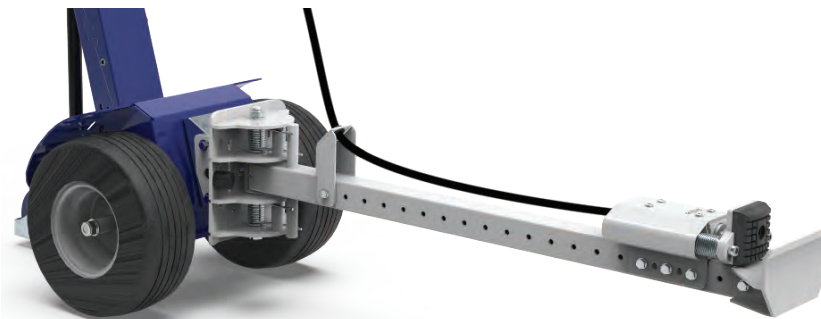
Attelage multifonction
boule / goupille




Attelage pour Roll-Box



 Attelage à pince électrique



 Attelage à pince hydraulique
avec pompe manuelle



Attelage pour poubelles

Exemples d'applications

Secteurs d'application:



LOGISTIQUE INDUSTRIELLE



AUTOMOBILE



MULTISERVICES



HÔPITAUX



Industrie métallurgique 



Industrie métallurgique 



Moulage de matières plastiques 



Multiservices 



Industrie métallurgique 



Industrie Textile 

Versions alternatives

M12 est disponible dans la version standard ou dans la version en **acier inoxydable AISI 316**.



M12

Standard version

M12 représente la solution idéale pour la manutention manuelle de charges même dans les espaces les plus restreints.



M12 | AISI 316

Structure en acier inoxydable AISI 316

Sur demande, M12 peut être construit entièrement en **acier inoxydable AISI316**, pour être utilisé dans des environnements particulièrement durs avec des agents corrosifs ou de l'eau de mer, et dans des situations où des normes élevées d'hygiène et de propreté sont requises, comme dans les industries intérieures du secteur alimentaire ou pharmaceutique. et dans des salles stériles.



Arrastre



• • • the passion for moving

M12


 1.500 kg  5,0 km/h  15 %






M12

Remolcador eléctrico industrial

 1.500 kg

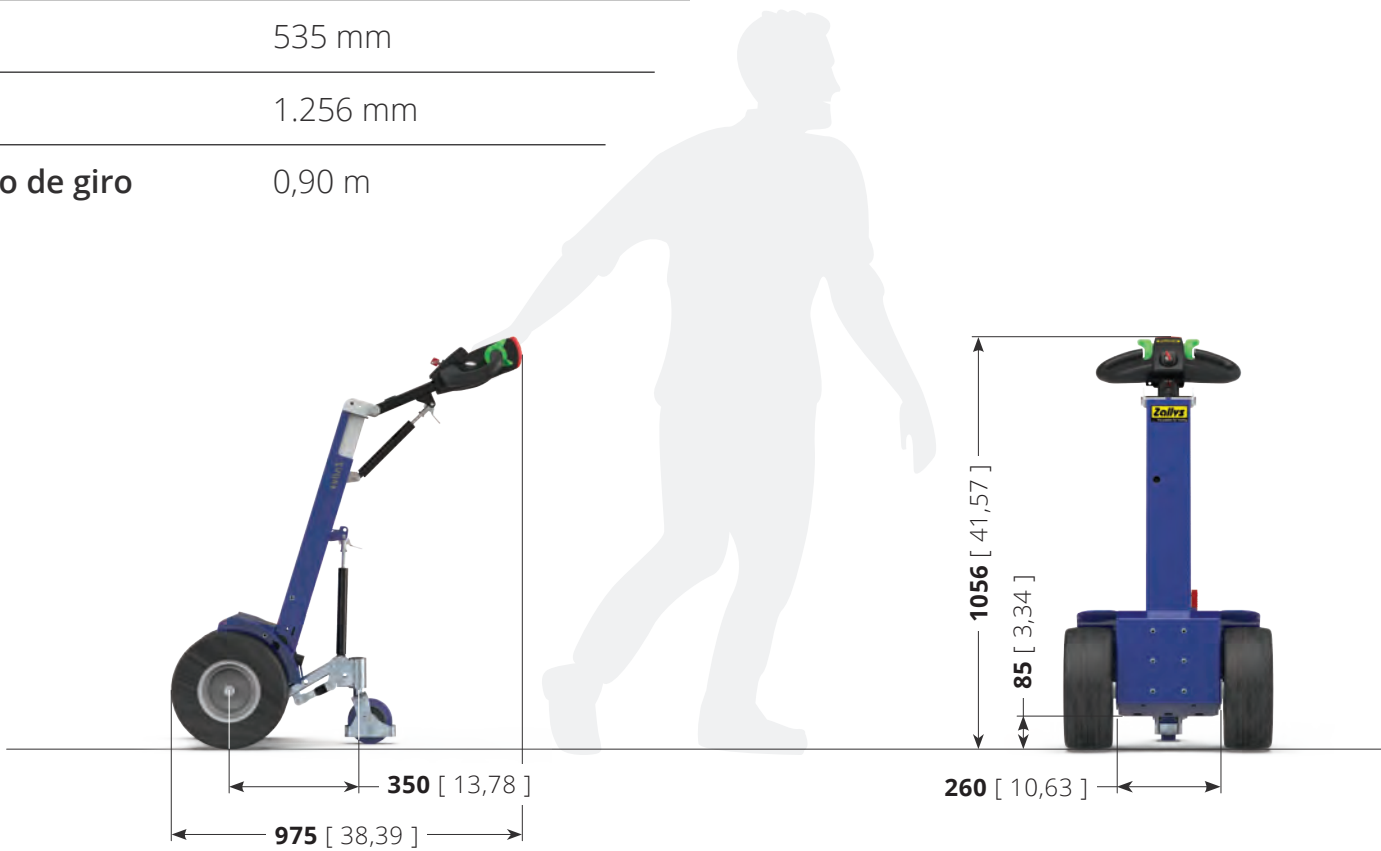
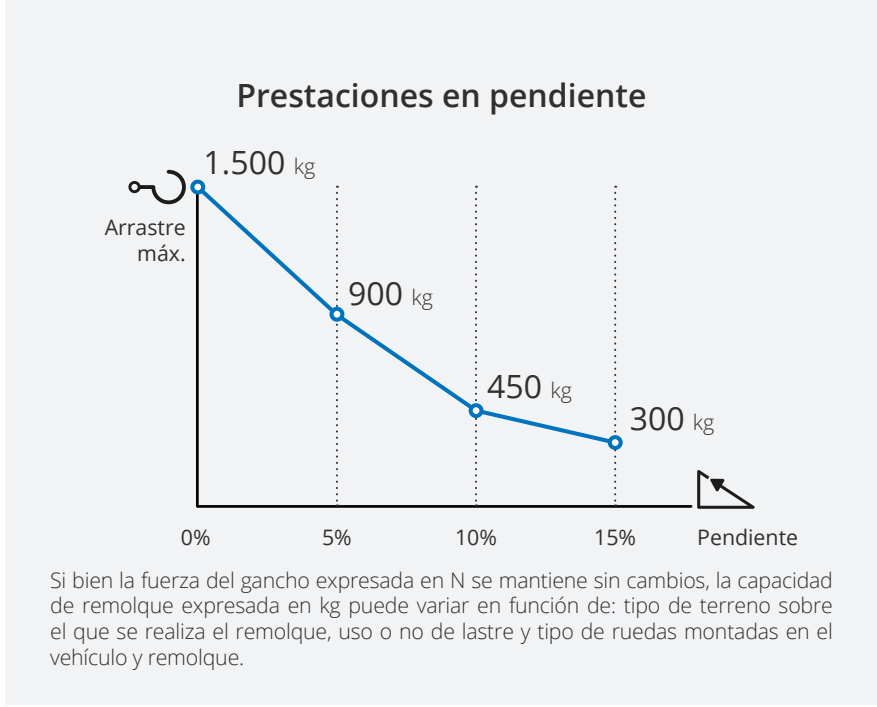
 5,0 km/h

 15 %

- para cargas de hasta **1.500 kg**;
- **versátil y compacto**;
- funcionamiento 24 horas al día, gracias a las **baterías intercambiables**;
- ajuste de **velocidad de 5 niveles**;
- amplia gama de **ganchos estándar o personalizables** bajo pedido.

Datos técnicos

Nombre modelo	M12
Certificación	CE
Capacidad de arrastre	1.500 kg
Velocidad máxima	5,0 km/h
Baterías	AGM 30 Ah / AGM 45 Ah
Peso (sin baterías)	50 kg
Longitud	700 mm
Ancho	535 mm
Altura	1.256 mm
Diámetro de giro	0,90 m



Unidad:
mm [inch]

Conducción ergonómica



El **cabezal del timón** de M12 ha sido diseñado y construido para hacer que el uso de la máquina sea más ergonómico para el operador, asegurando el **confort adecuado para un uso prolongado** durante el turno de trabajo. Su **diseño ergonómico** permite **tener todo a mano**.

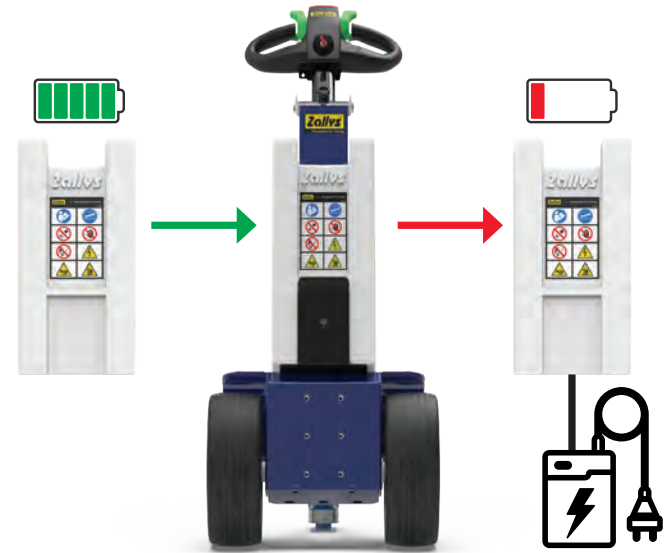
La estructura está hecha de materiales resistentes en caso de impactos accidentales.



Funcionamiento 24/7

Las baterías son **ligeras y fácilmente intercambiables**, por lo que pueden cubrir **varios turnos de trabajo**: cuando una se agota, se puede cargar y sustituir inmediatamente por otra ya cargada, ¡para que la **máquina esté siempre activa**! Este sistema es especialmente importante en caso de trabajar en varios turnos.

Las baterías son **AGM** y, por tanto, **no requieren mantenimiento** y están protegidas por una robusta carcasa de PE de doble cámara a prueba de golpes. Para esta máquina, están disponibles en **30 Ah** o **45 Ah**.



5 niveles de velocidad

La **velocidad** de **M12** es **regulable en 5 niveles**, para adaptar la conducción en función del tipo de operación a la que te enfrentas. El llamado sistema Flex-to-go, diseñado para poder realizar **maniobras en menos pasos** reduciendo la velocidad en espacios reducidos y **recorrer largas distancias más rápidamente** acelerando en rectas.

Para cada nivel la velocidad de la máquina aumenta un 20%, según esta curva:

- 1º nivel: Velocidad al 20%;
- 2º nivel: Velocidad al 40%;
- 3º nivel: Velocidad al 60%;
- 4º nivel: Velocidad al 80%;
- 5º nivel: Velocidad máxima;



Seguridad

Como todos los vehículos Zallys, **M12** está equipado de serie con varios sistemas para garantizar la **máxima seguridad** al operador durante su uso, ayudando a crear un entorno de trabajo seguro y productivo sin riesgos de lesiones o enfermedades profesionales. Los dispositivos de seguridad estándar son:

- **Botón antiplastamiento** en el timón;
- Controles de **acción mantenidos**;
- **Electrofreno** siempre activo en ausencia de corriente eléctrica;
- Conector para la **interrupción del suministro eléctrico**.

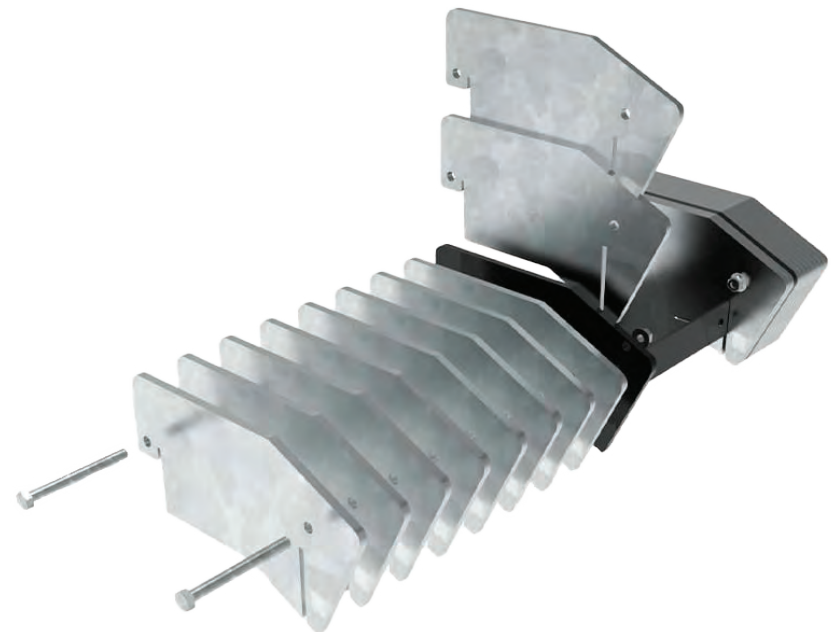
Además, están disponibles como accesorios los siguientes **dispositivos opcionales**:

- **Faro giratorio LED**;
- Botón tipo hongo para **parada de emergencia** en el timón;
- **Teclado numérico** en lugar de tecla de encendido de la máquina.



Contrapesos modulares

El **sistema de contrapesos modulares** de **M12** ofrece flexibilidad para aumentar el rendimiento de la máquina: la unidad individual pesa solo **3 kg**, por lo que un solo operador puede añadir o quitar peso según sea necesario, sin necesidad de sistemas de elevación externos. Esto evita levantar pesos excesivos, eliminando así los riesgos para la salud asociados.



Ganchos de conexión



M12 dispone de una amplia gama de **ganchos de conexión**, mecánicos o eléctricos, para ser versátil y adecuado para numerosas aplicaciones.



Gancho con perno



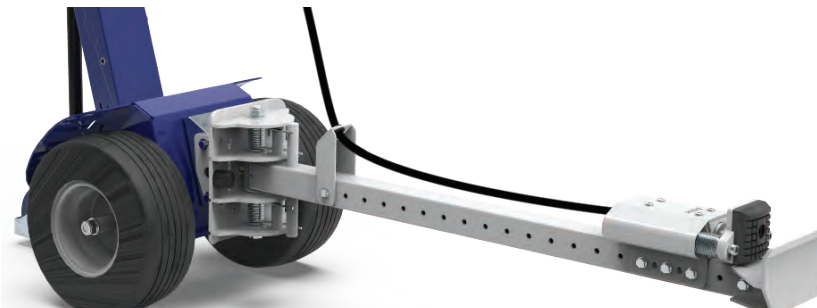
Gancho multifunción
bola / perno




Gancho para Roll-Box



 Gancho con pinza eléctrica



 Gancho con pinza hidráulica
con bomba manual



Gancho para
contenedores de basura

Ejemplos de aplicación

Sectores de aplicación:



LOGÍSTICA INDUSTRIAL



AUTOMOTRIZ



MULTISERVICIO



HOSPITALES



Industria metalúrgica



Industria metalúrgica



Moldeo de materiales plasticos



Multiservicio



Industria metalúrgica



Industria Textil

Versiones alternativas

M12 está disponible en la versión estándar o en la versión de **acero inoxidable AISI 316**.



M12

Versión estándar

M12 representa la solución ideal para la manipulación manual de cargas incluso en los espacios más reducidos.



M12 | AISI 316

Estructura de acero inoxidable AISI 316.

Bajo pedido, **M12** puede construirse íntegramente en **acero inoxidable AISI 316**, para ser utilizado en ambientes particularmente duros con agentes corrosivos o agua de mar, y en situaciones donde se requieren altos estándares de higiene y limpieza, como en el interior de industrias del sector alimentario o farmacéutico, y en cuartos estériles.



Ziehen



• • • the passion for moving

M12

 1.500 kg  5,0 km/h  15 %





M12

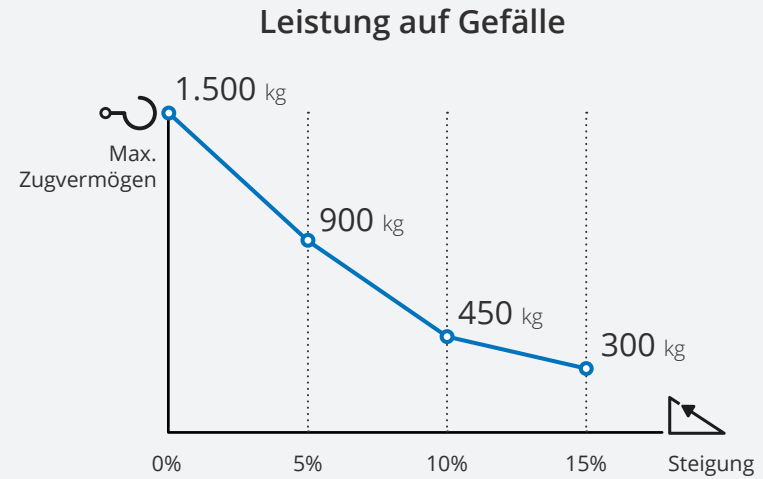
Elektrische schlepphilfe

 1.500 kg  5,0 km/h  15 %

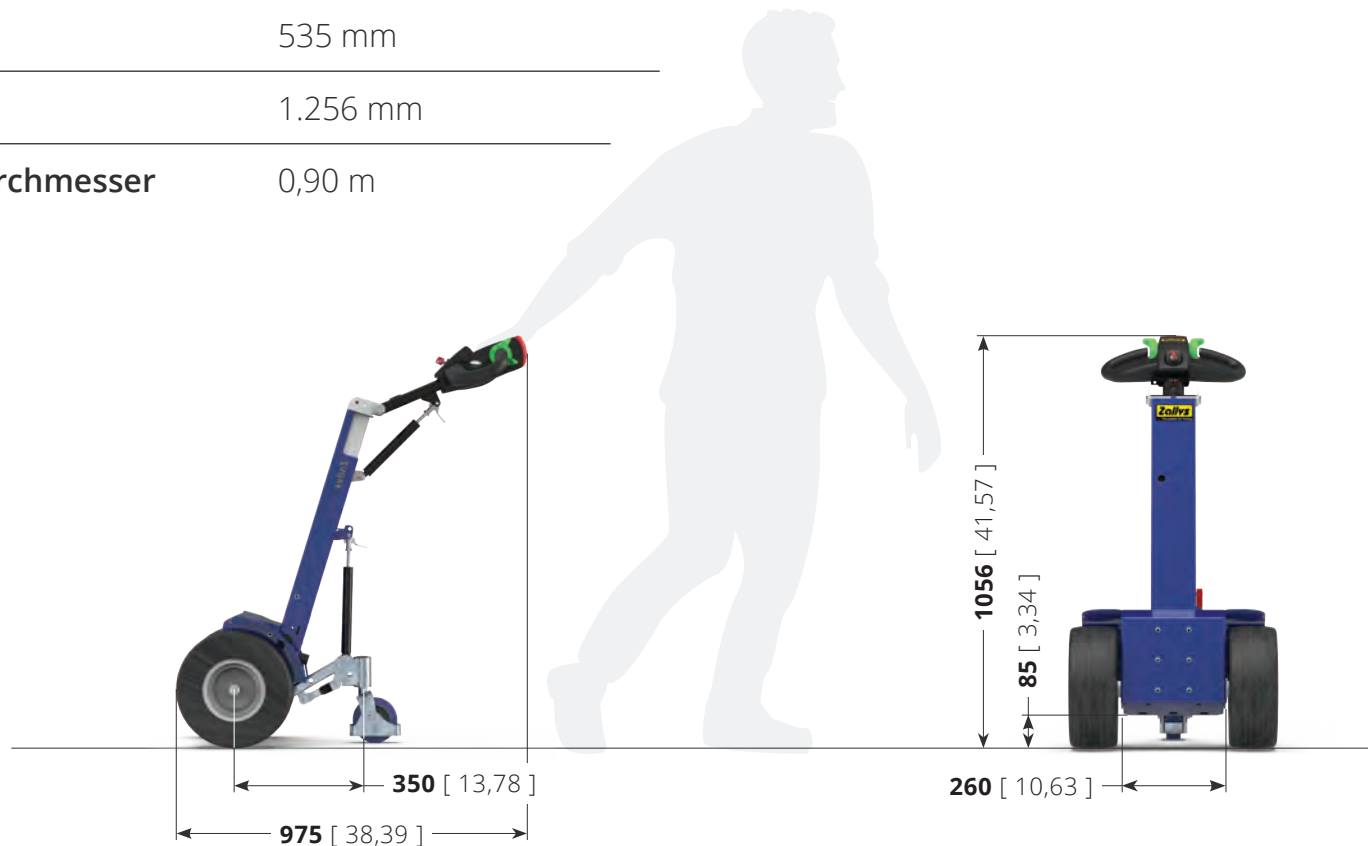
- für Belastungen bis **1.500 kg**;
- **vielseitig** und **kompakt**;
- **austauschbarer Akku** für 24/7-Betrieb;
- Knopf für **5-Gang-Geschwindigkeit**;
- große Auswahl an **Standard- oder anpassbaren Haken** auf Anfrage.

Technische Daten

Modellname	M12
Zertifizierung	CE
Anhängelast	1.500 kg
Maximale Geschwindigkeit	5,0 km/h
Batterien	AGM 30 Ah / AGM 45 Ah
Gewicht (ohne Batterien)	50 kg
Länge	700 mm
Breite	535 mm
Höhe	1.256 mm
Drehdurchmesser	0,90 m



Während die in N ausgedrückte Hakenkraft unverändert bleibt, kann die in kg ausgedrückte Anhängelast je nach der Art des Geländes, auf dem geschleppt wird, der Verwendung oder Nichtverwendung von Ballast und der Art der am Fahrzeug und Anhänger montierten Räder variieren.



Maßeinheit:
mm [inch]

Ergonomisches Fahren



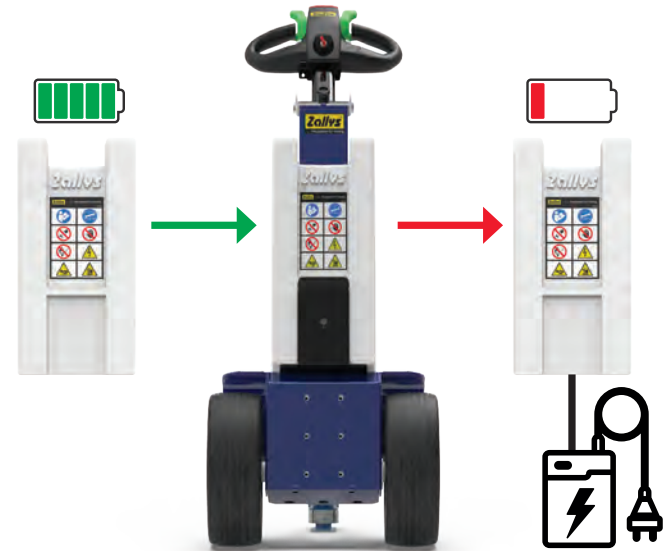
Der **Deichselkopf von M12** wurde entwickelt und gebaut, um die Verwendung der Maschine für den Bediener ergonomischer zu gestalten und den **richtigen Komfort für den längeren Einsatz** während der Arbeitsschicht zu gewährleisten. Dank seines ergonomischen Designs haben Sie alles **immer zur Hand**. Die Struktur besteht aus widerstandsfähigen Materialien für den Fall von versehentlichen Stößen.



24/7-Betrieb



Die Akkupacks sind **leicht und einfach austauschbar**, sodass sie mehrere Arbeitsschichten abdecken können: Wenn einer leer ist, kann er aufgeladen und sofort durch einen bereits aufgeladenen ersetzt werden, sodass **die Maschine immer aktiv ist!** Dieses System ist besonders wichtig, wenn in mehreren Schichten gearbeitet wird. Die Batterien sind **AGM** und daher **wartungsfrei** und durch ein robustes, stoßfestes Doppelkammer-PE-Gehäuse geschützt. Für diese Maschine sind sie in **30 Ah** oder **45 Ah** erhältlich.



5 Geschwindigkeitsstufen



Die **M12 Geschwindigkeit** ist **auf 5 Stufen einstellbar**, um die Leistung je nach Art der Operation anzupassen. Das sogenannte Flex-to-go-System wurde entwickelt, um **Manöver in weniger Schritten durchführen** zu können, indem die Geschwindigkeit auf engstem Raum reduziert wird, und um **lange Strecken schneller zurückzulegen**, indem auf Geraden beschleunigt wird.

Für jede Stufe erhöht sich die Geschwindigkeit der Maschine gemäß dieser Kurve um 20%:

- 1. Stufe: Geschwindigkeit bei 20 %;
- 2. Stufe: Geschwindigkeit bei 40 %;
- 3. Stufe: Geschwindigkeit bei 60 %;
- 4. Stufe: Geschwindigkeit bei 80 %;
- 5. Stufe: Maximalgeschwindigkeit;



Sicherheit

Wie alle Fahrzeuge von Zallys ist **M12 serienmäßig** mit mehreren Systemen ausgestattet, die dem Bediener während des Einsatzes **maximale Sicherheit** garantieren und zu einer sicheren und produktiven Arbeitsumgebung ohne Verletzungs- oder Berufskrankheitsrisiken beitragen. Die serienmäßigen Sicherheitsvorrichtungen sind:

- **Quetschschutzknopf** am Deichselkopf;
- Fahrsteuerung mit **Dauerbetrieb**;
- **Elektrobremse** immer aktiv bei Stromausfall;
- Anschluss zur **Unterbrechung der Stromversorgung**.

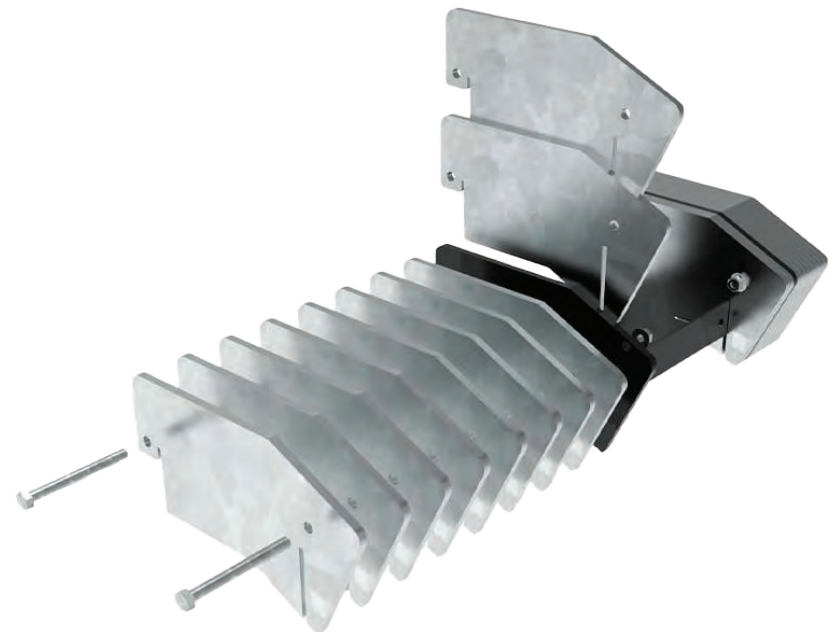
Darüber hinaus sind **folgende optionalen** Geräte als Zubehör erhältlich:

- **LED-Rundumleuchte**;
- Pilztaster für **Nothalt** am Deichselkopf;
- **Ziffernblock** anstelle des Schlüssels zum Einschalten der Maschine.



Modulare Gewichte

Das **modulare Ballastsystem** des Zallys **M12** bietet Flexibilität bei der Leistungssteigerung der Maschine: Die einzelne Einheit wiegt nur **3 kg**, sodass ein einzelner Bediener je nach Bedarf Gewicht hinzufügen oder entfernen kann, ohne dass externe Hebesysteme erforderlich sind. Dadurch wird das Heben übermäßiger Gewichte vermieden und die damit verbundenen Gesundheitsrisiken eliminiert.



Haken



M12 verfügt über eine große Auswahl an mechanischen und elektrischen **Anschlusskupplungen**, die vielseitig einsetzbar und für zahlreiche Anwendungen geeignet sind.



Haken mit Stift



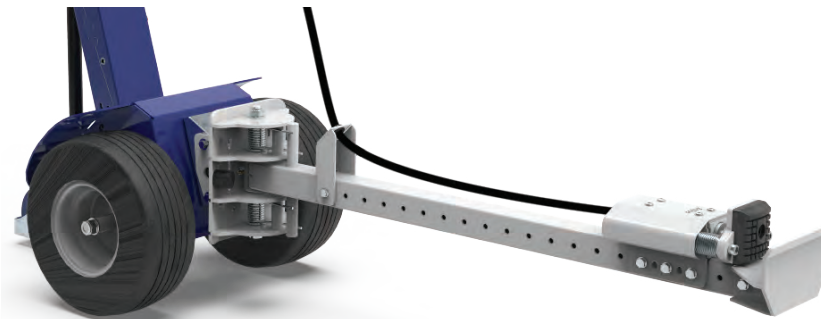
Multifunktions haken
Kugel / Stift




Haken für Rollcontainer



 Elektrischer Klemmhaken



 Hydraulischer Klemmhaken
mit Handpumpe



Haken für Mülleimer

Anwendungsbeispiele

Anwendungsbereiche:



INDUSTRIELOGISTIK



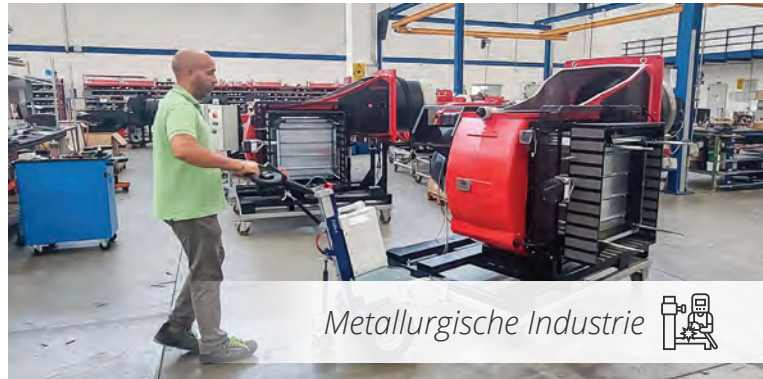
AUTOMOBIL



MULTISERVICE



KRANKENHÄUSER



Metallurgische Industrie



Metallurgische Industrie



Formen von Kunststoffmaterialien



Multiservice



Metallurgische Industrie



Textilindustrie



Alternative Versionen

M12 ist in der Standardversion oder in der Version aus **Edelstahl** AISI 316 erhältlich.



M12

Standardversion

M12 represents the ideal solution for manual handling of loads even in the tightest spaces.



M12 | AISI 316

Struktur aus Edelstahl AISI 316

Auf Anfrage kann **M12** vollständig aus **Edelstahl AISI 316** gebaut werden, um in besonders rauen Umgebungen mit korrosiven Stoffen oder Meerwasser sowie in Situationen eingesetzt zu werden, in denen hohe Hygiene- und Sauberkeitsstandards erforderlich sind, wie beispielsweise in Innenräumen der Lebensmittel- oder Pharmaindustrie und in



1996



2006



... the passion for moving

2016



www.zallys.com

Contacts:

sales@zallys.com

+39 0445 366785

Zallys srl srl - Via Palazzina 1, Sarcedo 36030 (VI) - Italia