



••• the passion for moving

M8



Trasporto



• • • the passion for moving

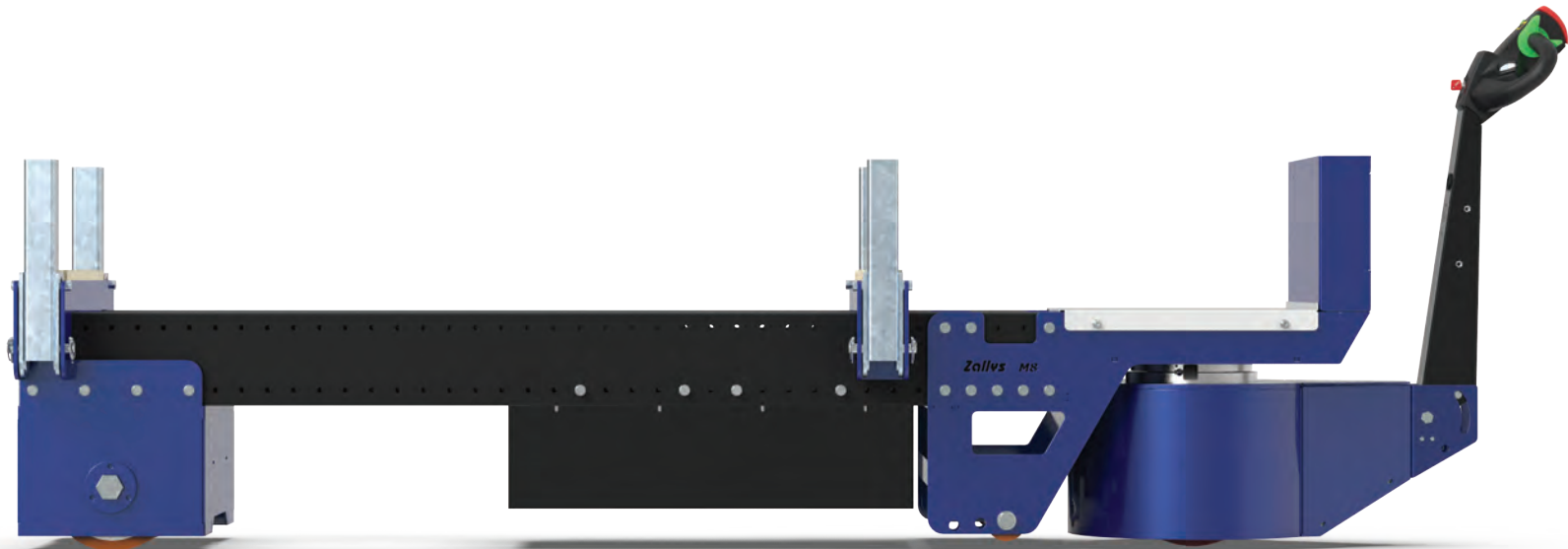
M8



3.000 kg



4,0 km/h





M8

Trasportatore elettrico per barre e tubi



3.000 kg

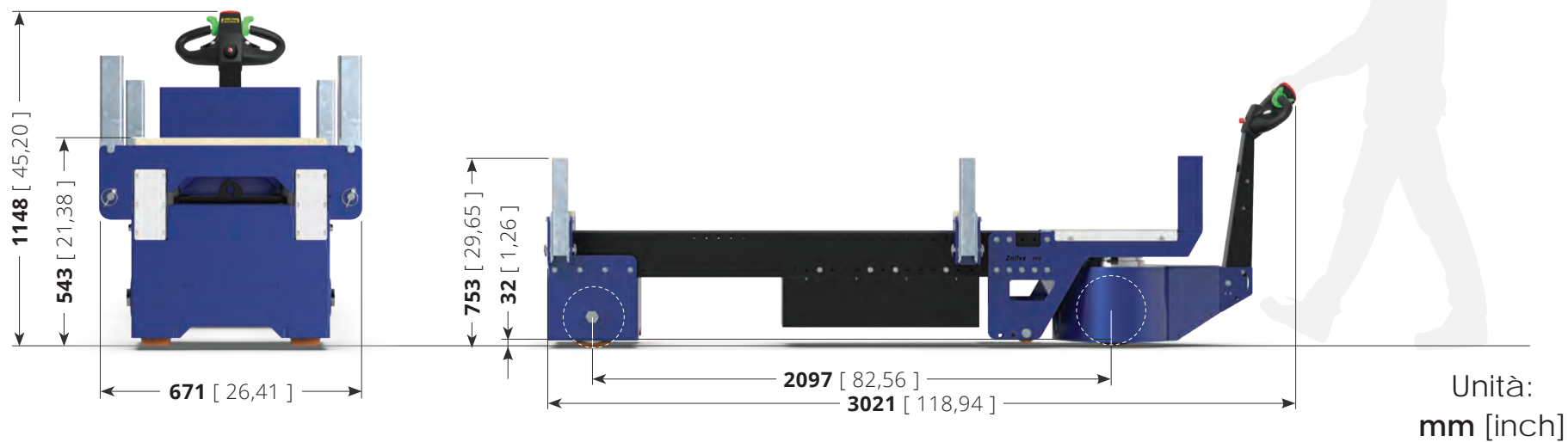


4,0 km/h

- per trasportare tubi fino a **4 metri di lunghezza** e **3.000 kg** di peso;
- **ruote poliuretatiche** resistenti all'olio;
- autonomia per **8 ore di lavoro**;
- **telaio modulare** per versioni più lunghe su richiesta.

Scheda tecnica

Nome modello	M8
Certificazione	CE
Capacità di carico	3.000 kg
Velocità massima	4,0 km/h
Batterie	AGM 240 Ah
Peso (senza batterie)	339 kg
Lunghezza	3.021 mm
Larghezza	671 mm
Altezza	1.148 mm
Diametro sterzata	2,80 m



Guida ergonomica



La **testata di M8** è stata studiata e realizzata per rendere più ergonomico l'utilizzo della macchina da parte dell'operatore, garantendo il **giusto comfort su un uso prolungato** durante il turno di lavoro. Il suo **design ergonomico** permette di avere **tutti i comandi a portata di mano**.

La struttura è composta da materiali resistenti in caso di urti accidentali.



Autonomia garantita



M8 è equipaggiato di serie con due batterie da **240 Ah**, che garantiscono alla macchina un'autonomia di **8 ore lavorative ad uso continuativo**.

Le batterie sono ermetiche ad **AGM** e quindi **non necessitano di manutenzione**.

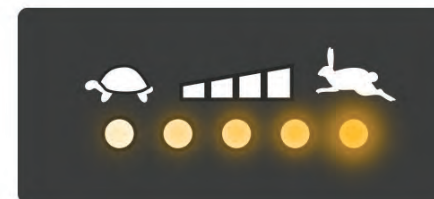


5 livelli di velocità

La **velocità** di M8 è **regolabile su 5 livelli**, per adattare la conduzione in base al tipo di operazione che ci si trova ad affrontare. Il cosiddetto sistema *Flex-to-go*, studiato per riuscire a fare **manovre in meno passaggi** riducendo la velocità negli spazi ristretti e **percorrere lunghi tragitti più rapidamente** accelerando nei rettilinei.

Per ogni livello la velocità della macchina aumenta del 20%, secondo questa curva:

- 1° livello: Velocità al 20%;
- 2° livello: Velocità al 40%;
- 3° livello: Velocità al 60%;
- 4° livello: Velocità all'80%;
- 5° livello: Velocità massima;



Sicurezza

Come tutti i veicoli Zallys, **M8** è dotato **di serie** di numerosi sistemi per garantire la **massima sicurezza** all'operatore durante l'utilizzo contribuendo a creare un ambiente di lavoro sano e produttivo senza rischi di infortuni o malattie professionali. I sistemi di sicurezza integrati sono:

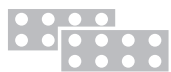
- **Pulsante antischiacciamento** su testata;
- Comandi di marcia ad **azione mantenuta**;
- **Dispositivo uomo presente** sul timone;
- **Elettrofreno** sempre attivo in assenza di tensione;
- Connettore per l'**interruzione dell'alimentazione**.

Sono inoltre disponibili i seguenti **dispositivi opzionali**, acquistabili come accessori:

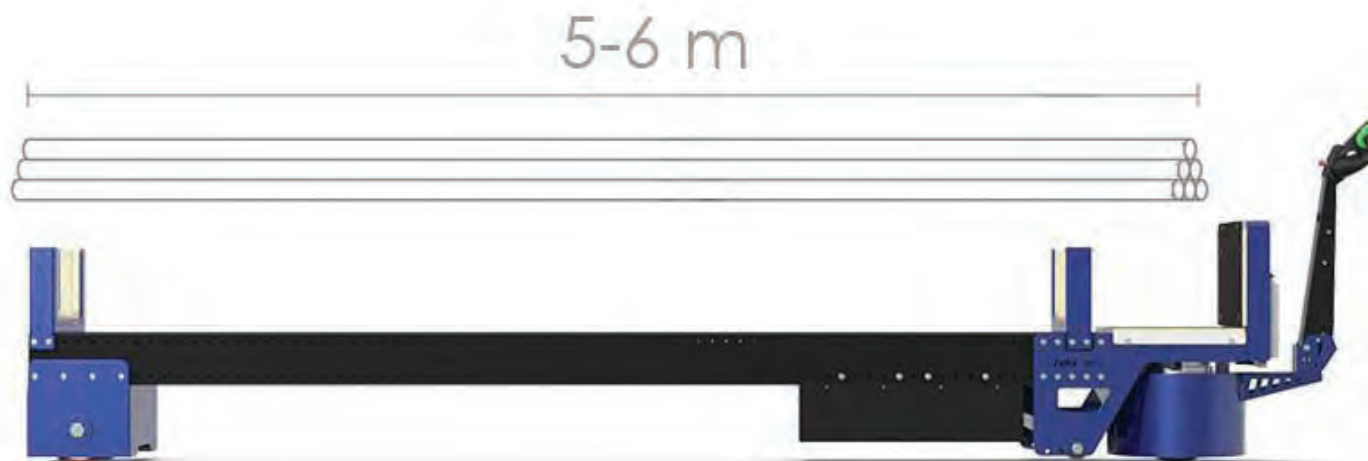
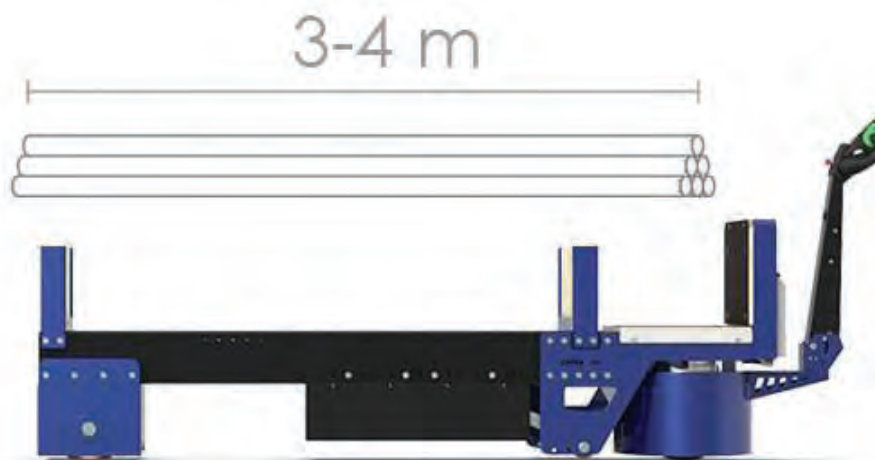
- Pulsante a fungo per **arresto di emergenza** sulla testata;
- **Tastiera numerica** per accensione.



Telaio modulare



Grazie al **telaio modulare**, M8 può essere costruito in una versione più lunga per caricare **barre e tubi fino a 6 metri di lunghezza**.



Esempi di Applicazioni

Settori di applicazione:



INDUSTRIA METALLURGICA



Industria Metallurgica 



Industria Metallurgica 



Industria Metallurgica 



Industria Metallurgica 



Industria Metallurgica 



Industria Metallurgica 





Transport



• • • the passion for moving

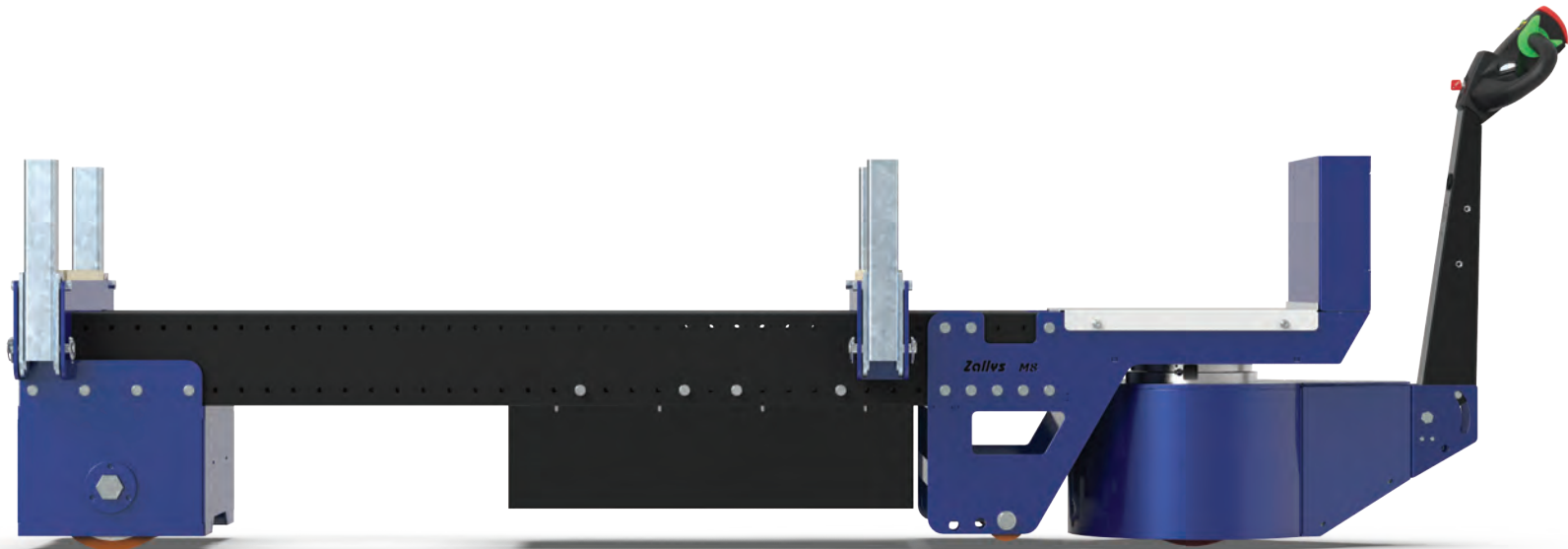
M8



3.000 kg



4,0 km/h





M8

Electric transporter for bars and tubes



3.000 kg

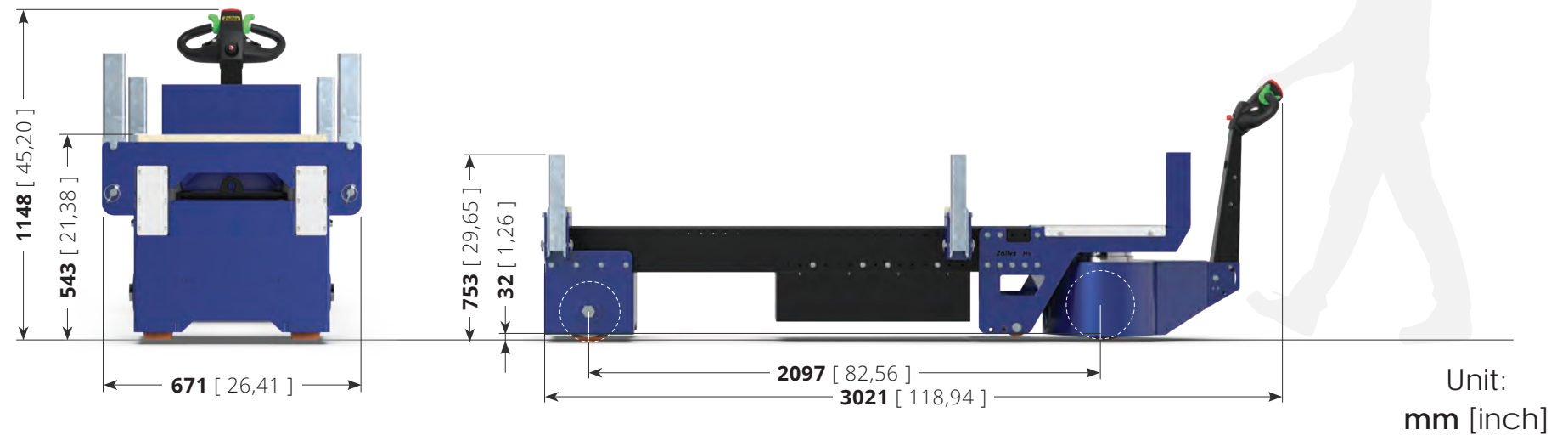


4,0 km/h

- to transport pipes up to **4 m in length** and up to **3,000 kg in weight**;
- **oil-resistant polyurethane wheels** for indoor use;
- operative autonomy for **8 working hours of continuous use**;
- **modular frame** for longer versions upon request.

Technical sheet

Model name	M8
Certification	CE
Load capacity	3.000 kg
Maximum speed	4,0 km/h
Batteries	AGM 240 Ah
Weight (without batteries)	339 kg
Length	3.021 mm
Width	671 mm
Height	1.148 mm
Steering diameter	2,80 m



Ergonomic driving



M8 tiller head has been designed and built to make the use of the machine more ergonomic for the operator, ensuring the **right comfort for prolonged use** during the work shift. Its ergonomic design allows you to have **everything at your fingertips**.

The structure is made of resistant materials in case of accidental impacts.



Guaranteed autonomy



M8 is equipped as standard with four **240 Ah** batteries, which guarantee the machine an autonomy of **8 working hours with continuous use**.

The batteries are hermetic **AGM** and therefore **do not require maintenance**.



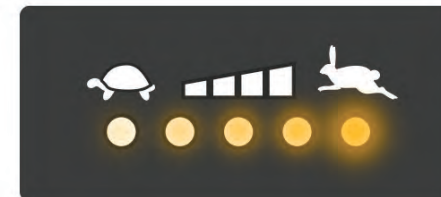
5 levels of speed

The **speed of M8 is adjustable on 5 levels**, to adapt the conduction based on the type of operation you are facing. The so-called *Flex-to-go* system, designed to be able to carry out **maneuvers in fewer steps** by reducing speed in tight spaces and **travel long distances more quickly** by accelerating on straights.



For each level the speed of the machine increases by 20%, according to this curve:

- 1st level: Speed at 20%;
- 2nd level: Speed at 40%;
- 3rd level: Speed at 60%;
- 4th level: Speed at 80%;
- 5th level: Maximum speed;



Safety

Just like all Zallys vehicles, **M8** is equipped **as standard** with several systems to guarantee the **maximum safety** to the operator during use, helping to build a safe and productive work environment without risks of injuries or occupational diseases. The standard safety devices are:

- **Anti-crush button** on tillerhead;
- **Maintained action** controls;
- **Dead-man sensor** on the tillerbar;
- **Electrobrake** always active in absence of electrical current;
- Connector for the **interruption of power supply**.

Furthermore, the following **optional devices** are available as accessories:

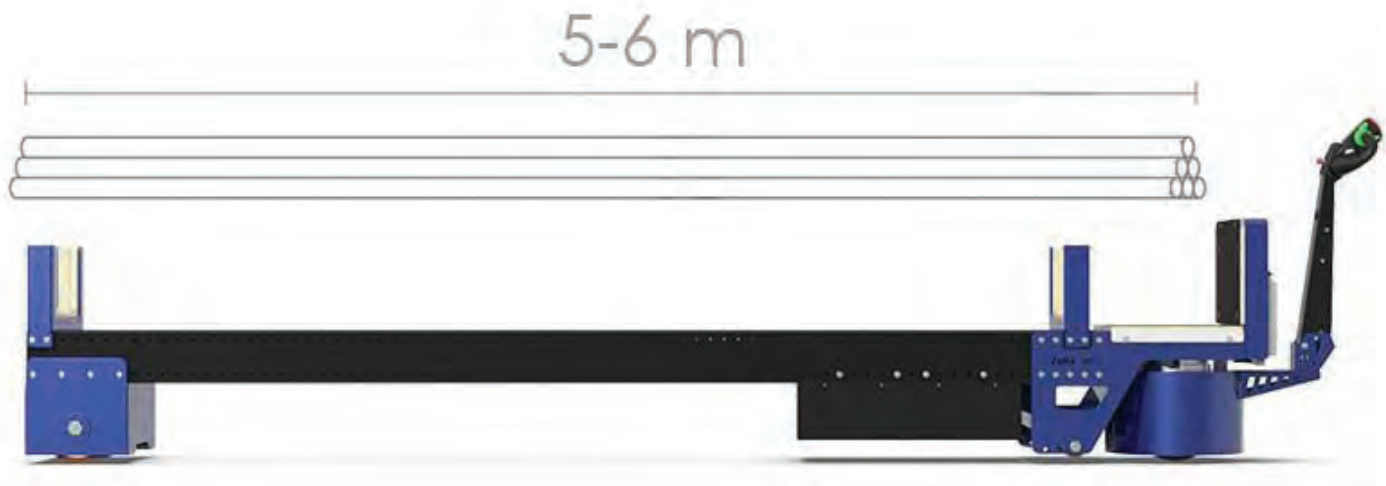
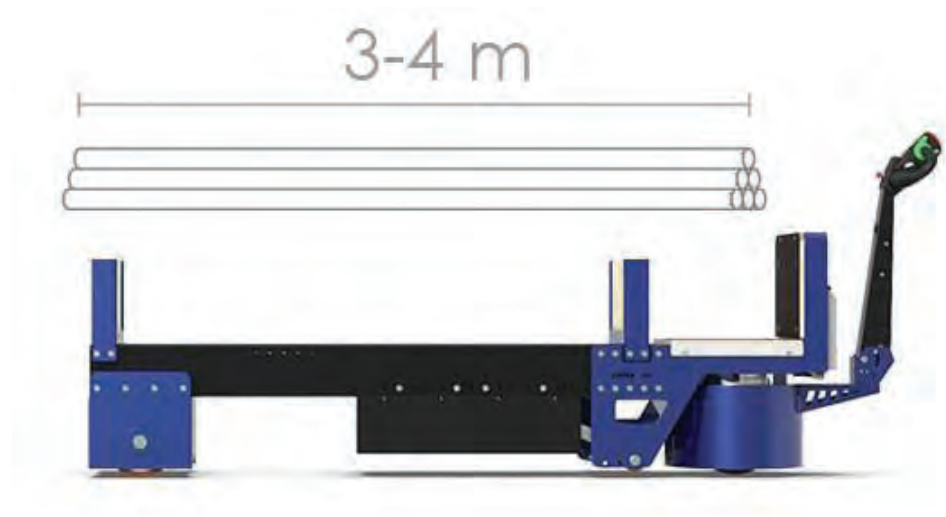
- Mushroom button for **emergency stop** on tillerhead;
- **Numeric keypad** instead of the key for turning on the machine.



Modular frame



Thanks to the **modular frame**, M8 can be built in a longer version to load **bars and pipes up to 6 meters** in length.



Application examples

Sectors of application:



METALLURGICAL INDUSTRY




Metallurgical industry 




Metallurgical industry 



Metallurgical industry 



Metallurgical industry 



Metallurgical industry 



Metallurgical industry 



Metallurgical industry 



Transport



• • • the passion for moving

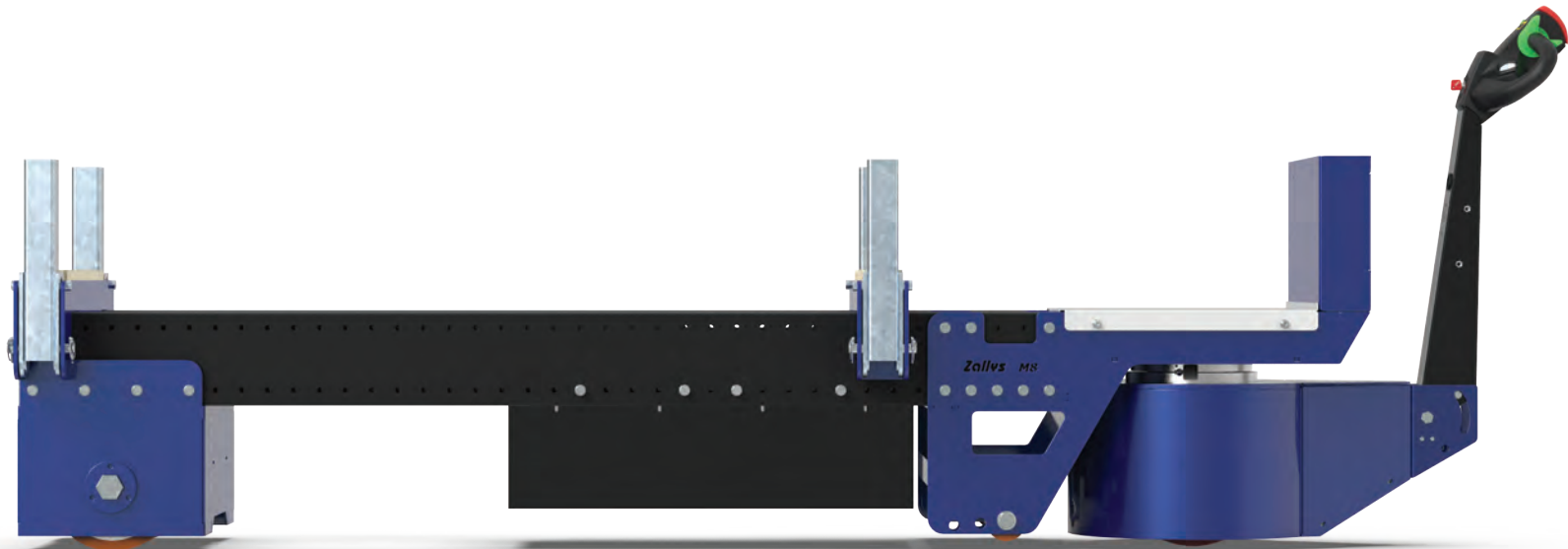
M8



3.000 kg



4,0 km/h





M8

Transporteur électrique pour tubes



3.000 kg

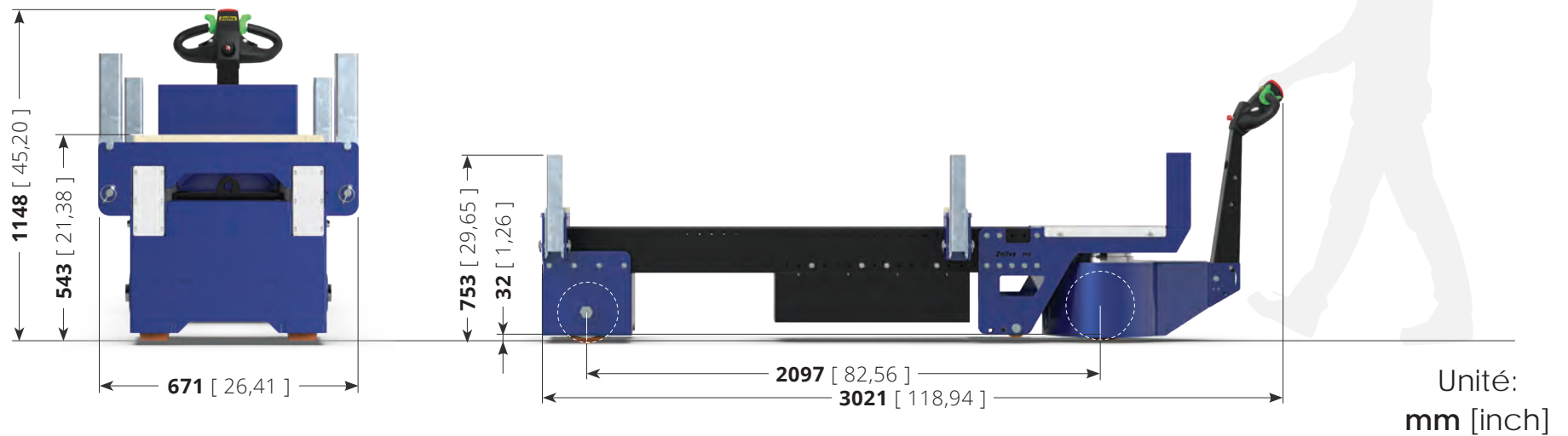


4,0 km/h

- pour tubes jusqu'à **4 m de longueur** et jusqu'à **3.000 kg de poids**;
- **roues en polyuréthane résistant à l'huile** pour usage interne;
- fonctionnement de **8 heures de travail en utilisation continue**;
- **châssis modulaire** pour versions plus longues sur demande.

Données techniques

Nom du modèle	M8
Attestation	CE
Capacité de chargement	3.000 kg
Vitesse maximale	4,0 km/h
Batteries	AGM 240 Ah
Poids (sans batteries)	339 kg
Longueur	3.021 mm
Largeur	671 mm
Hauteur	1.148 mm
Diamètre de tournage	2,80 m



Conduite ergonomique



La tête de timon de M8 a été conçue et construite pour rendre l'utilisation de la machine plus ergonomique pour l'opérateur, en garantissant le **bon confort pour une utilisation prolongée** pendant la période de travail. Sa conception ergonomique vous permet d'avoir **tout à portée de main**.

La structure est constituée de matériaux résistants en cas d'impacts accidentels.



Autonomie garantie



M8 est équipé de série de quatre batteries de **240 Ah**, qui garantissent à la machine une autonomie de **8 heures de travail en utilisation continue**.

Les batteries sont hermétiques **AGM** et **ne nécessitent donc aucun entretien**.

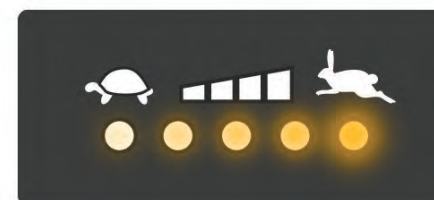


5 niveaux de vitesse

La **vitesse** de M8 est **réglable sur 5 niveaux**, pour adapter la conduction en fonction du type d'opération à laquelle vous faites face. Le système dit Flex-to-go, conçu pour pouvoir effectuer des **manœuvres en moins d'étapes** en réduisant la vitesse dans des espaces restreints et **parcourir de longues distances davantage rapidement** en accélérant en ligne droite.

Pour chaque niveau la vitesse de la machine augmente de 20%, selon cette courbe:

- 1^{er} niveau : Vitesse à 20%;
- 2^{ème} niveau : Vitesse à 40%;
- 3^{ème} niveau : Vitesse à 60%;
- 4^{ème} niveau : Vitesse à 80%;
- 5^{ème} niveau : Vitesse maximale;



Sécurité

Comme tous les véhicules Zallys, le **M8** est équipé **en standard** de plusieurs systèmes pour garantir la **sécurité maximale** à l'opérateur pendant son utilisation, contribuant ainsi à créer un environnement de travail sûr et productif sans risques de blessures ou de maladies professionnelles. Les dispositifs de sécurité standards sont:

- **Bouton anti-écrasement** sur la tête du timon;
- Contrôles d'**action maintenu**;
- **Capteur d'homme mort** sur le timon;
- **Electrofrein** toujours actif en l'absence de courant électrique;
- Connecteur pour l'**interruption de l'alimentation électrique**.

De plus, les **appareils optionnels** suivants sont disponibles comme accessoires:

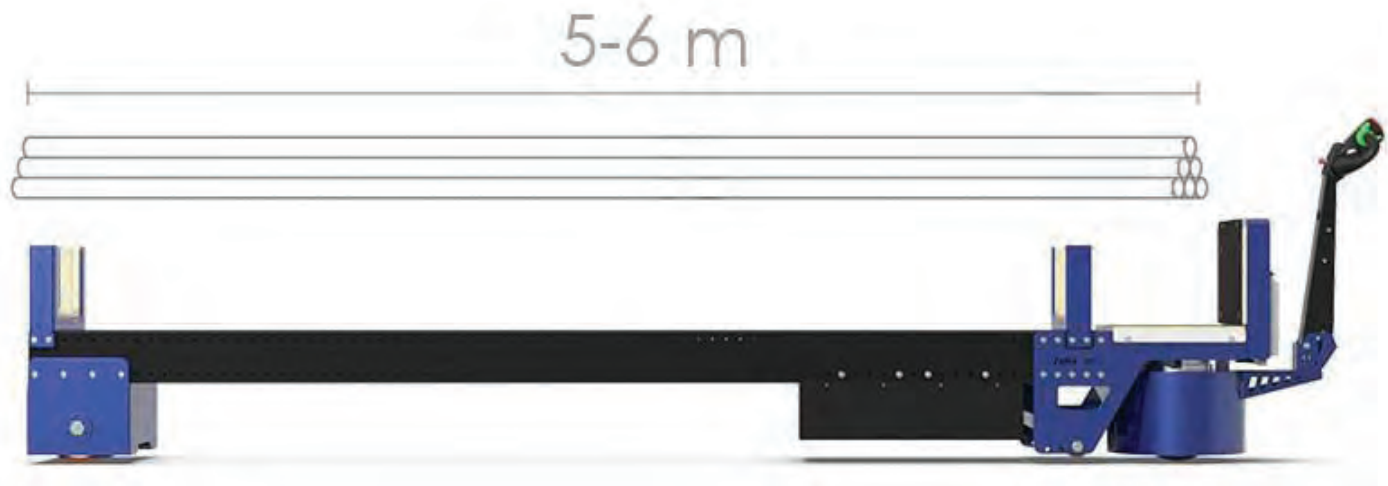
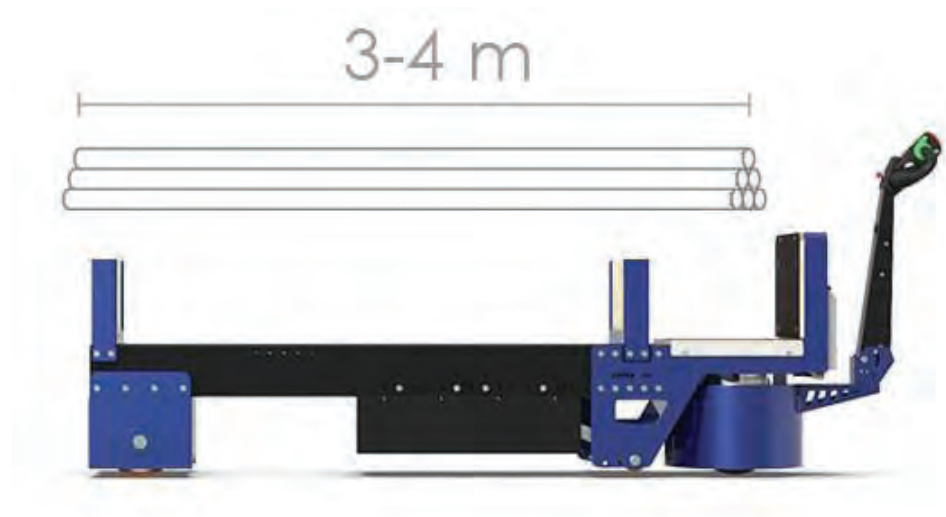
- Bouton pour **arrêt d'urgence** sur la tête du timon;
- **Pavé numérique** à la place de la touche pour allumer la machine.



Châssis modulaire



Grâce au **châssis modulaire**, M8 peut être construit dans une version plus longue pour charger **des barres et des tubes jusqu'à 6 mètres** de longueur.



Exemples d'applications

Secteurs d'application:



INDUSTRIE MÉTALLURGIQUE



Industrie métallurgique 



Industrie métallurgique 



Industrie métallurgique 



Industrie métallurgique 



Industrie métallurgique 



Industrie métallurgique 



Industrie métallurgique 



Transporte



• • • the passion for moving

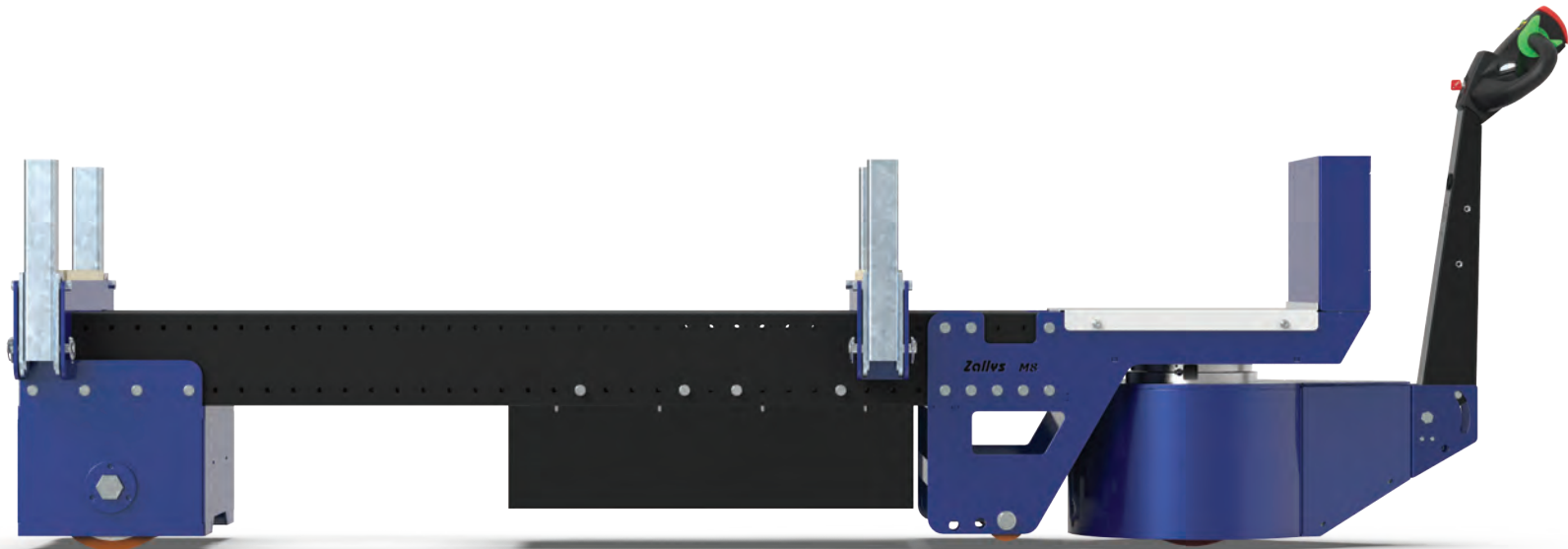
M8



3.000 kg



4,0 km/h





M8

Transportador eléctrica para barras y tubos



3.000 kg

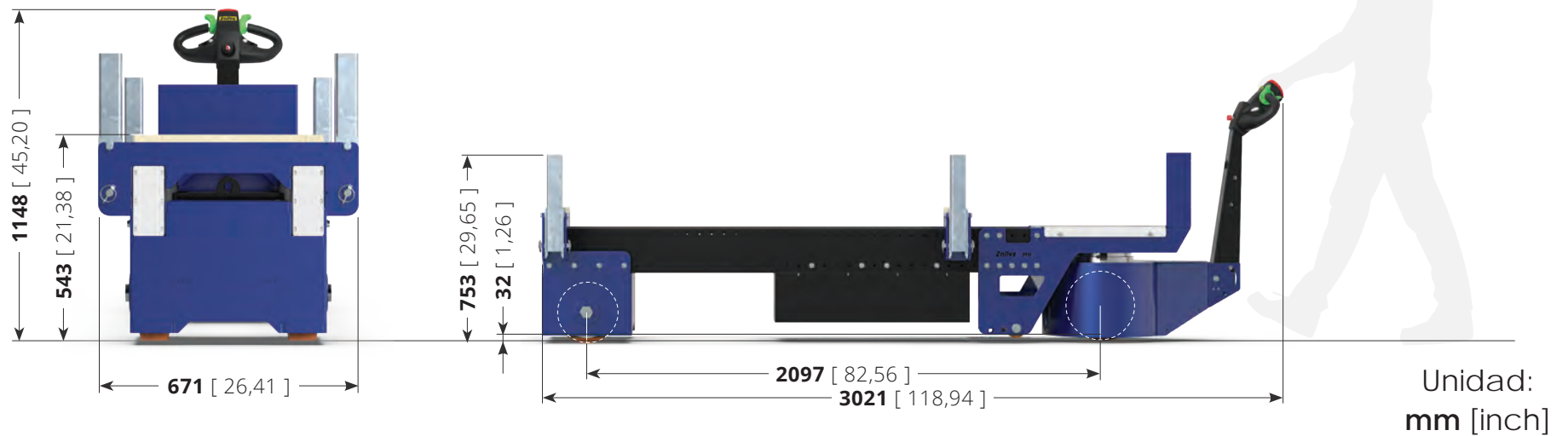


4,0 km/h

- para transportar tubos de hasta **4 m de longitud** y hasta **3.000 kg de peso**;
- con **ruedas de poliuretano resistentes al aceite** para uso interno;
- funcionamiento de **8 horas de trabajo con un uso continuo**;
- **bastidor modular** para versiones más largas bajo pedido.

Datos técnicos

Nombre modelo	M8
Certificación	CE
Capacidad de carga	3.000 kg
Velocidad máxima	4,0 km/h
Baterías	AGM 240 Ah
Peso (sin baterías)	339 kg
Longitud	3.021 mm
Ancho	671 mm
Altura	1.148 mm
Diámetro de giro	2,80 m



Conducción ergonómica



El **cabezal del timón** de **M8** ha sido diseñado y construido para hacer que el uso de la máquina sea más ergonómico para el operador, asegurando el **confort adecuado para un uso prolongado** durante el turno de trabajo. Su **diseño ergonómico** permite **tener todo a mano**.

La estructura está hecha de materiales resistentes en caso de impactos accidentales.



Autonomía garantizada



M8 está equipado de serie con cuatro baterías de **240 Ah**, que garantizan a la máquina una autonomía de **8 horas de trabajo con un uso continuo**.

Las baterías son herméticas **AGM** y por tanto **no requieren mantenimiento**.

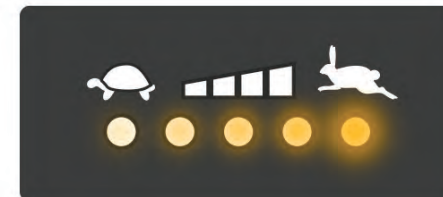


5 niveles de velocidad

La **velocidad** de M8 es **regulable en 5 niveles**, para adaptar la conducción en función del tipo de operación a la que te enfrentas. El llamado sistema Flex-to-go, diseñado para poder realizar **maniobras en menos pasos** reduciendo la velocidad en espacios reducidos y **recorrer largas distancias más rápidamente** acelerando en rectas.

Para cada nivel la velocidad de la máquina aumenta un 20%, según esta curva:

- 1º nivel: Velocidad al 20%;
- 2º nivel: Velocidad al 40%;
- 3º nivel: Velocidad al 60%;
- 4º nivel: Velocidad al 80%;
- 5º nivel: Velocidad máxima;



Seguridad

Como todos los vehículos Zallys, **M8** está equipado de serie con varios sistemas para garantizar la **máxima seguridad** al operador durante su uso, ayudando a crear un entorno de trabajo seguro y productivo sin riesgos de lesiones o enfermedades profesionales. Los dispositivos de seguridad estándar son:

- **Botón antiplastamiento** en el timón;
- Controles de **acción mantenidos**;
- **Sensor de hombre muerto** en el timón;
- **Electrofreno** siempre activo en ausencia de corriente eléctrica;
- Conector para la **interrupción del suministro eléctrico**.

Además, están disponibles como accesorios los siguientes **dispositivos opcionales**:

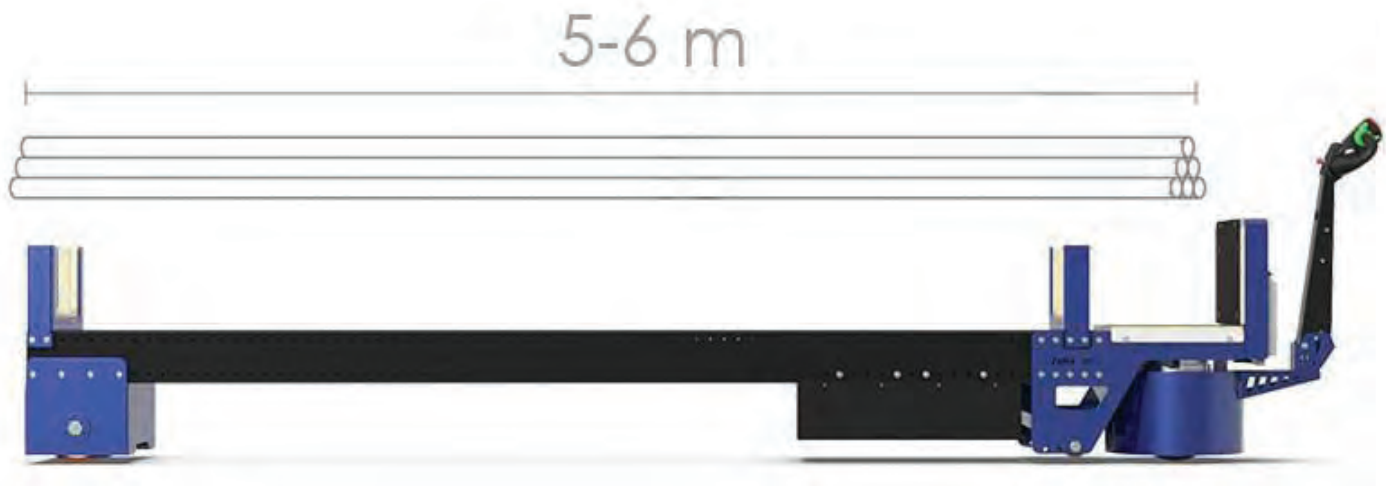
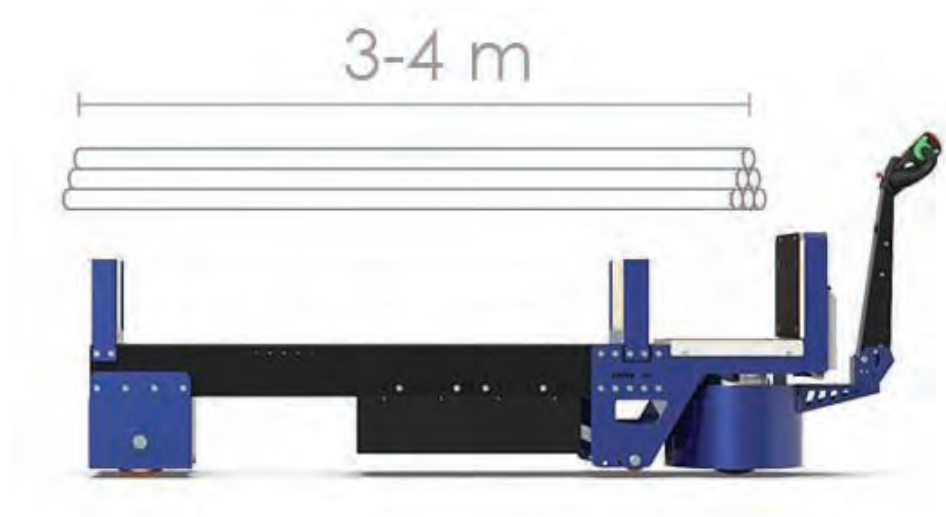
- Botón tipo hongo para **parada de emergencia** en el timón;
- **Teclado numérico** en lugar de tecla de encendido de la máquina.



Bastidor modular



Gracias al **bastidor modular, M8** se puede construir en una versión más larga para cargar **barras y tubos de hasta 6 metros** de longitud.



Ejemplos de aplicación

Sectores de aplicación:



INDUSTRIA METALÚRGICA



Industria metalúrgica 



Industria metalúrgica 



Industria metalúrgica 



Industria metalúrgica 



Industria metalúrgica 



Industria metalúrgica 



Industria metalúrgica 



Laden



• • • the passion for moving

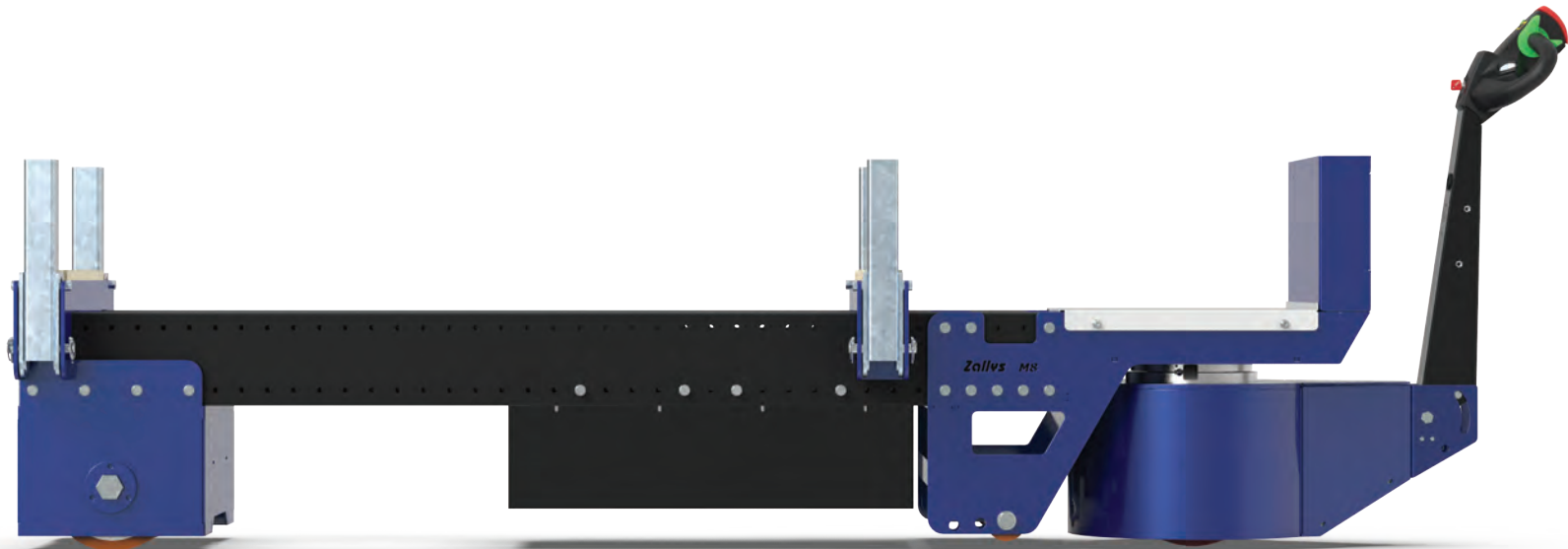
M8



3.000 kg



4,0 km/h





M8

Elektrischer Transporter für Stangen und Rohre



3.000 kg

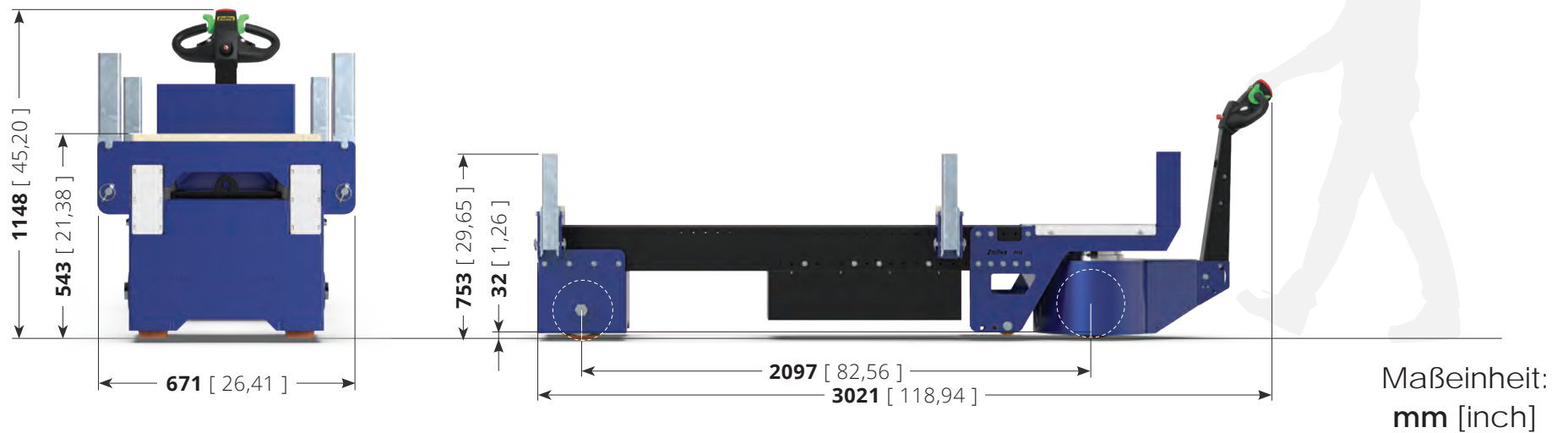


4,0 km/h

- zum Transport von Rohren bis **4 m Länge** und bis **3.000 kg Gewicht**;
- **ölbeständige Polyurethanräder** für den Innenbereich;
- Autonomie von **8 Arbeitsstunden bei Dauerbetrieb**;
- **modularer Rahmen** für längere Versionen auf Anfrage.

Technische Daten

Modellname	M8
Zertifizierung	CE
Ladefähigkeit	3.000 kg
Maximale Geschwindigkeit	4,0 km/h
Batterien	AGM 240 Ah
Gewicht (ohne Batterien)	339 kg
Länge	3.021 mm
Breite	671 mm
Höhe	1.148 mm
Drehdurchmesser	2,80 m



Ergonomisches Fahren



Der **Deichselkopf von M8** wurde entwickelt und gebaut, um die Verwendung der Maschine für den Bediener ergonomischer zu gestalten und den **richtigen Komfort für den längeren Einsatz** während der Arbeitsschicht zu gewährleisten. Dank seines ergonomischen Designs haben Sie alles **immer zur Hand**.

Die Struktur besteht aus widerstandsfähigen Materialien für den Fall von versehentlichen Stößen.



Garantierte Autonomie



M8 ist serienmäßig mit vier **240 Ah**-Batterien ausgestattet, die der Maschine eine Autonomie von 8 Arbeitsstunden bei Dauerbetrieb garantieren.

Die Batterien sind hermetisch versiegelte **AGM**-Batterien und daher **wartungsfrei**.



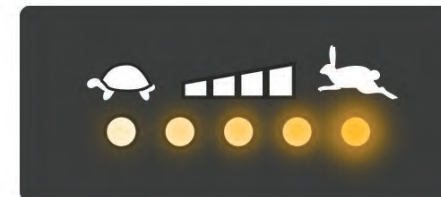
5 Geschwindigkeitsstufen

Die **M8 Geschwindigkeit** ist **auf 5 Stufen einstellbar**, um die Leistung je nach Art der Operation anzupassen. Das sogenannte Flex-to-go-System wurde entwickelt, um **Manöver in weniger Schritten durchführen** zu können, indem die Geschwindigkeit auf engstem Raum reduziert wird, und um **lange Strecken schneller zurückzulegen**, indem auf Geraden beschleunigt wird.



Für jede Stufe erhöht sich die Geschwindigkeit der Maschine gemäß dieser Kurve um 20%:

- 1. Stufe: Geschwindigkeit bei 20 %;
- 2. Stufe: Geschwindigkeit bei 40 %;
- 3. Stufe: Geschwindigkeit bei 60 %;
- 4. Stufe: Geschwindigkeit bei 80 %;
- 5. Stufe: Maximalgeschwindigkeit;



Sicherheit

Wie alle Fahrzeuge von Zallys ist **M8 serienmäßig** mit mehreren Systemen ausgestattet, die dem Bediener während des Einsatzes **maximale Sicherheit** garantieren und zu einer sicheren und produktiven Arbeitsumgebung ohne Verletzungs- oder Berufskrankheitsrisiken beitragen. Die serienmäßigen Sicherheitsvorrichtungen sind:

- **Quetschschutzknopf** am Deichselkopf;
- Fahrsteuerung mit **Dauerbetrieb**;
- **Totmannsensor** an der Deichsel;
- **Elektrobremse** immer aktiv bei Stromausfall;
- Anschluss zur **Unterbrechung der Stromversorgung**.

Darüber hinaus sind **folgende optionalen** Geräte als Zubehör erhältlich:

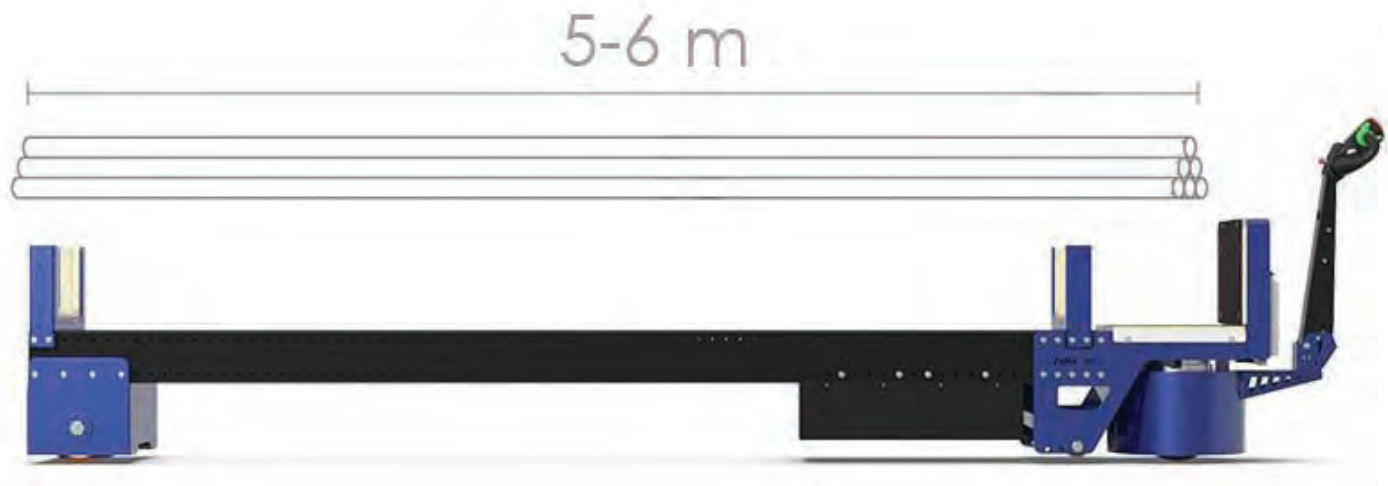
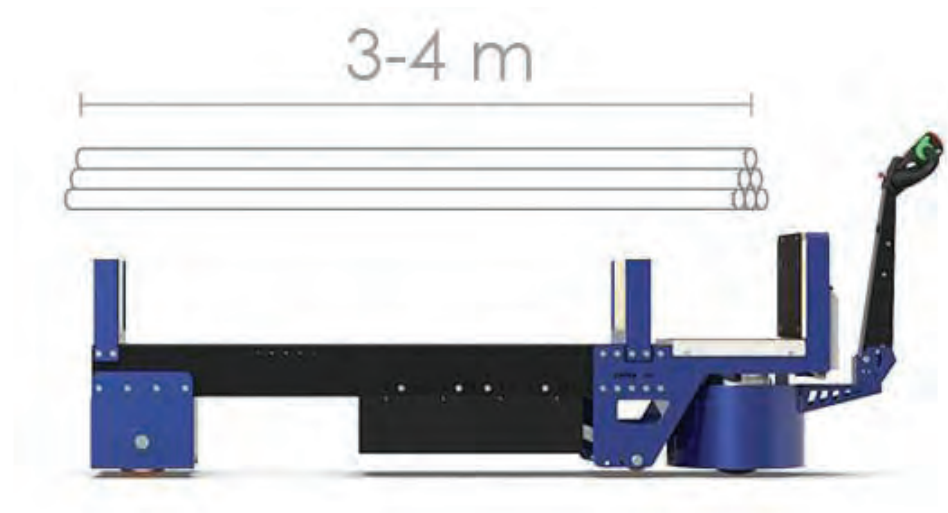
- Pilztaster für **Nothalt** am Deichselkopf;
- **Ziffernblock** anstelle des Schlüssels zum Einschalten der Maschine.



Modularer Rahmen



Dank des **modularen Rahmens** kann der **M8** in einer längeren Version gebaut werden, um **Stangen und Rohre** mit einer Länge von bis zu **6 Metern** zu laden.



Anwendungsbeispiele

Anwendungsbereiche:



METALLURGISCHE INDUSTRIE



Metallurgische Industrie



Metallurgische Industrie



Metallurgische Industrie



Metallurgische Industrie



Metallurgische Industrie



Metallurgische Industrie





1996



2006



... the passion for moving

2016



www.zallys.com

Contacts:

sales@zallys.com

+39 0445 366785

Zallys srl srl - Via Palazzina 1, Sarcedo 36030 (VI) - Italia