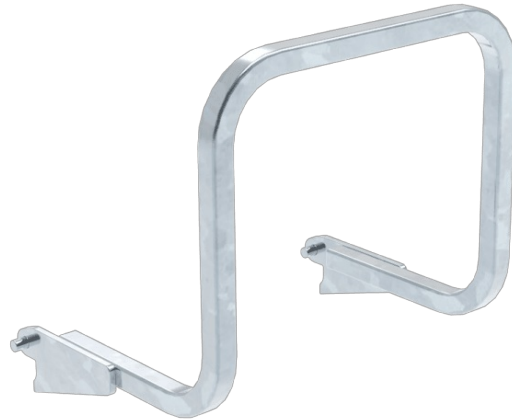


Vorderes Geländer



A210.821

Technische Zeichnung

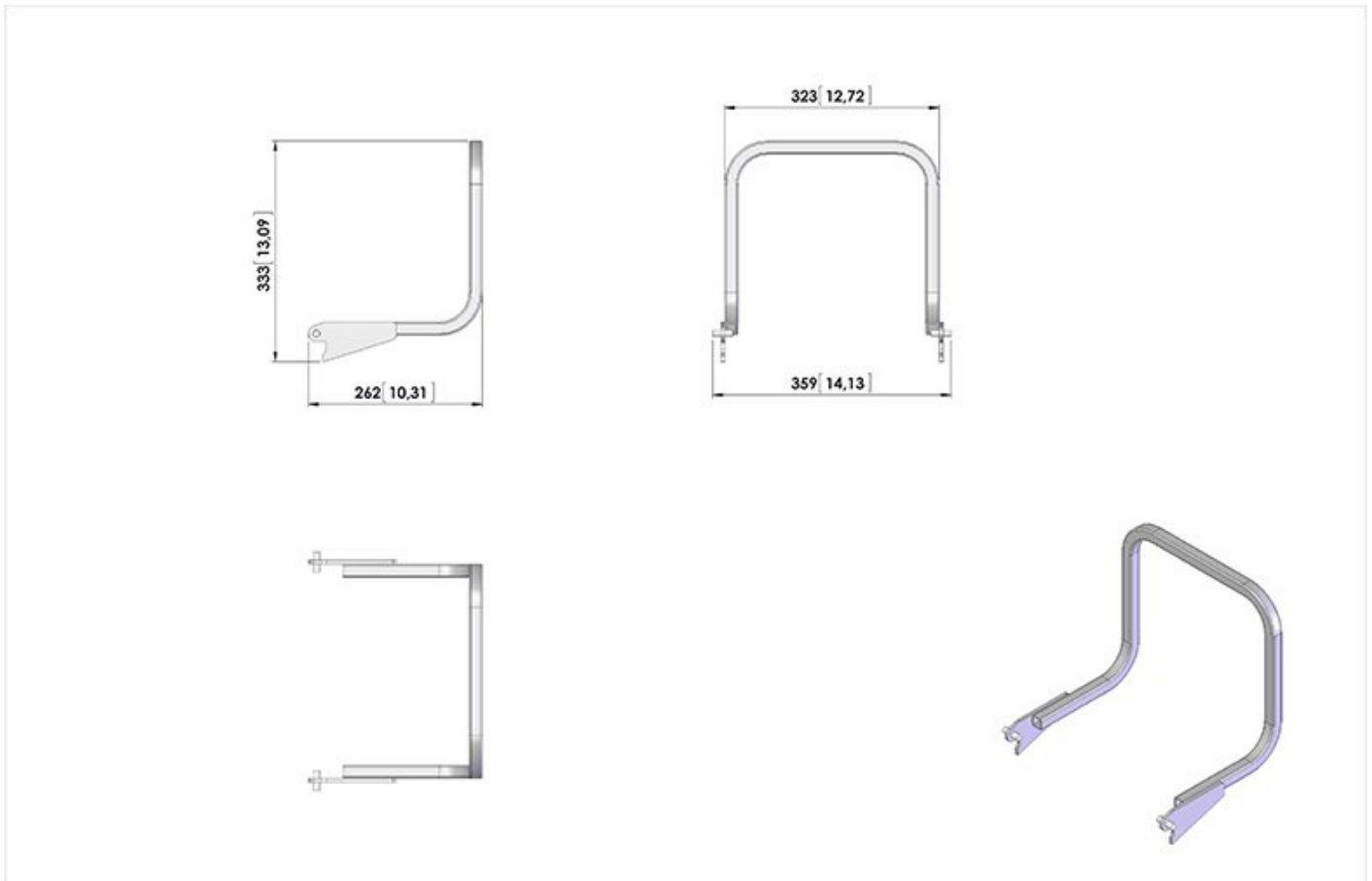


	TABLE: A210.821		Unit: mm / [inch]	1:5
--	---------------------------	--	---------------------	-----

Vorderes Geländer

Technische daten

1. Kennzeichen

Art.Nr.	Beschreibung	U.M.	Wert
1.01	Artikel Nr.		A210.821
1.02	Artikel Name		Vorderes Geländer
1.03	Hersteller		Zallys

8. Technische Daten

Art.Nr.	Beschreibung	U.M.	Wert
8.23	Struktur		aus Stahl
8.24	Oberflächenbehandlung		Verzinken

9. Gewicht

Art.Nr.	Beschreibung	U.M.	Wert
9.20	Gewicht	kg	2

10. Abmessungen

Art.Nr.	Beschreibung	U.M.	Wert
10.01	Länge	mm	262,00
10.02	Breite	mm	359,00
10.05	Höhe	mm	333,00
10.40	Gesamtgröße / Volumen	m ³	0,03
10.50	**Für weitere Info klicken sie auf tech.Zeichnungen		