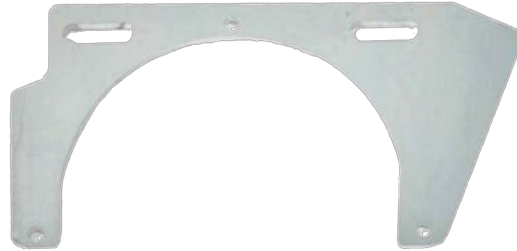


MAX 20 Stk. - 7 kg Gegengewicht



Z162.850

Technische Zeichnung

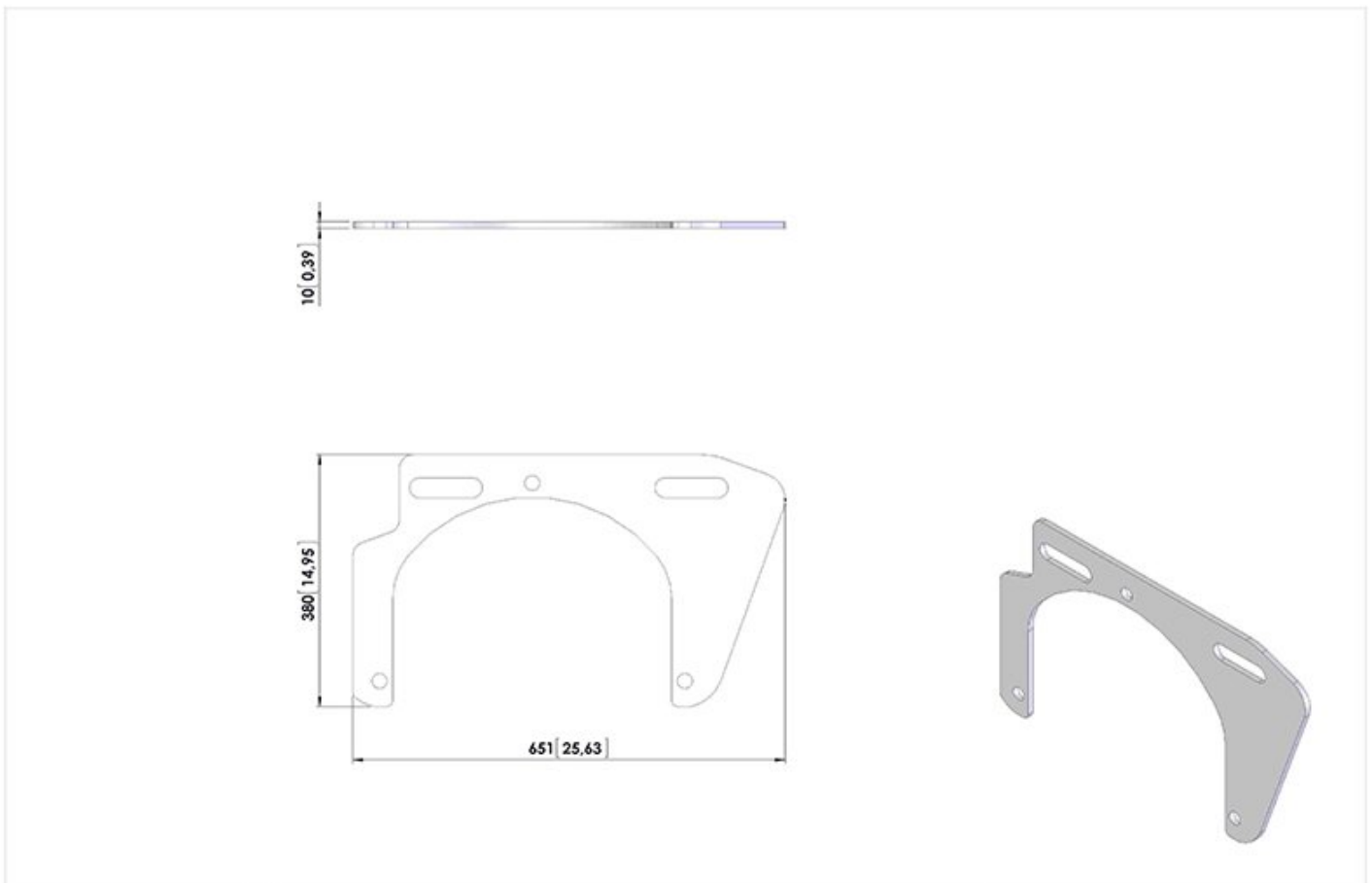


	TABLE: Z162.850		Unit: mm / [inch]	1:5
--	---------------------------	--	---------------------	-----

MAX 20 Stk. - 7 kg Gegengewicht

Technische daten

1. Kennzeichen

Art.Nr.	Beschreibung	U.M.	Wert
1.01	Artikel Nr.		Z162.850
1.02	Artikel Name		MAX 20 Stk. - 7 kg Gegengewicht
1.03	Hersteller		Zallys

8. Allgemeine technische Daten

Art.Nr.	Beschreibung	U.M.	Wert
8.23	Struktur		aus Stahl
8.24	Oberflächenbehandlung		Verzinken

9. Gewicht

Art.Nr.	Beschreibung	U.M.	Wert
9.20	Gewicht	kg	7

10. Abmessungen

Art.Nr.	Beschreibung	U.M.	Wert
10.01	Länge	mm	651
10.02	Breite	mm	380
10.05	Höhe	mm	10
10.50	**Für weitere Info klicken sie auf tech.Zeichnungen		