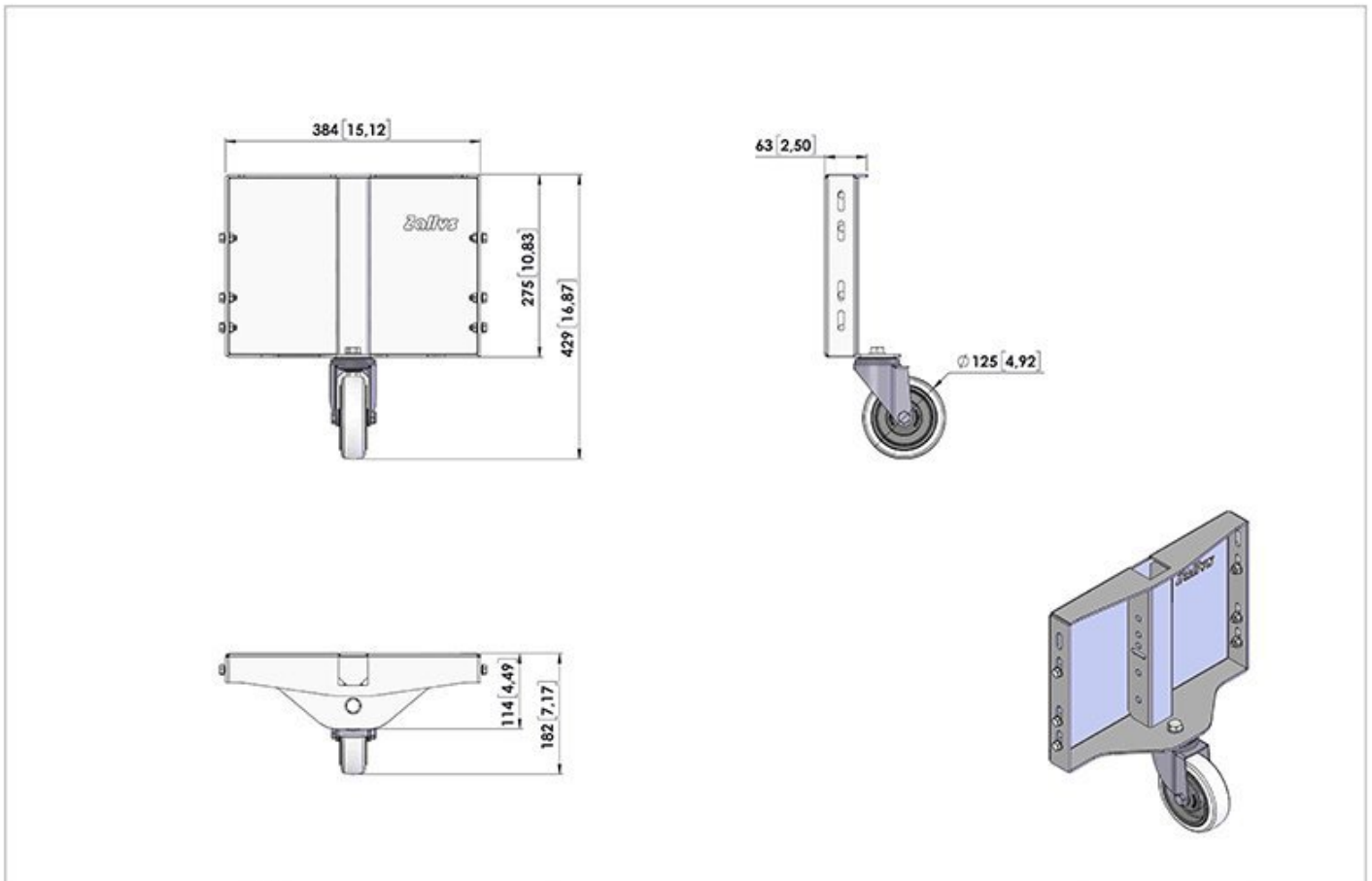


Montageplatte fÃ¼r Haken mit Schwei...



ZG1.001.721===

Technische Zeichnung



Zallys	TABLE: ZG1.001.721	mm / [inch]	1:5
---------------	------------------------------	-------------	-----

Technische daten

1. Kennzeichen

Art.Nr.	Beschreibung	U.M.	Wert
1.01	Artikel Nr.		ZG1.001.721===
1.02	Artikel Name		Montageplatte für Haken mit Schwenkrad
1.03	Hersteller		Zallys

8. Allgemeine technische Daten

Art.Nr.	Beschreibung	U.M.	Wert
8.23	Struktur		aus Stahl
8.24	Oberflächenbehandlung		Polyester-Pulverbeschichtung

9. Gewicht

Art.Nr.	Beschreibung	U.M.	Wert
9.20	Gewicht	kg	5

10. Abmessungen

Art.Nr.	Beschreibung	U.M.	Wert
10.01	Länge	mm	114
10.02	Breite	mm	384
10.05	Höhe	mm	429
10.50	**Für weitere Info klicken sie auf tech.Zeichnungen		