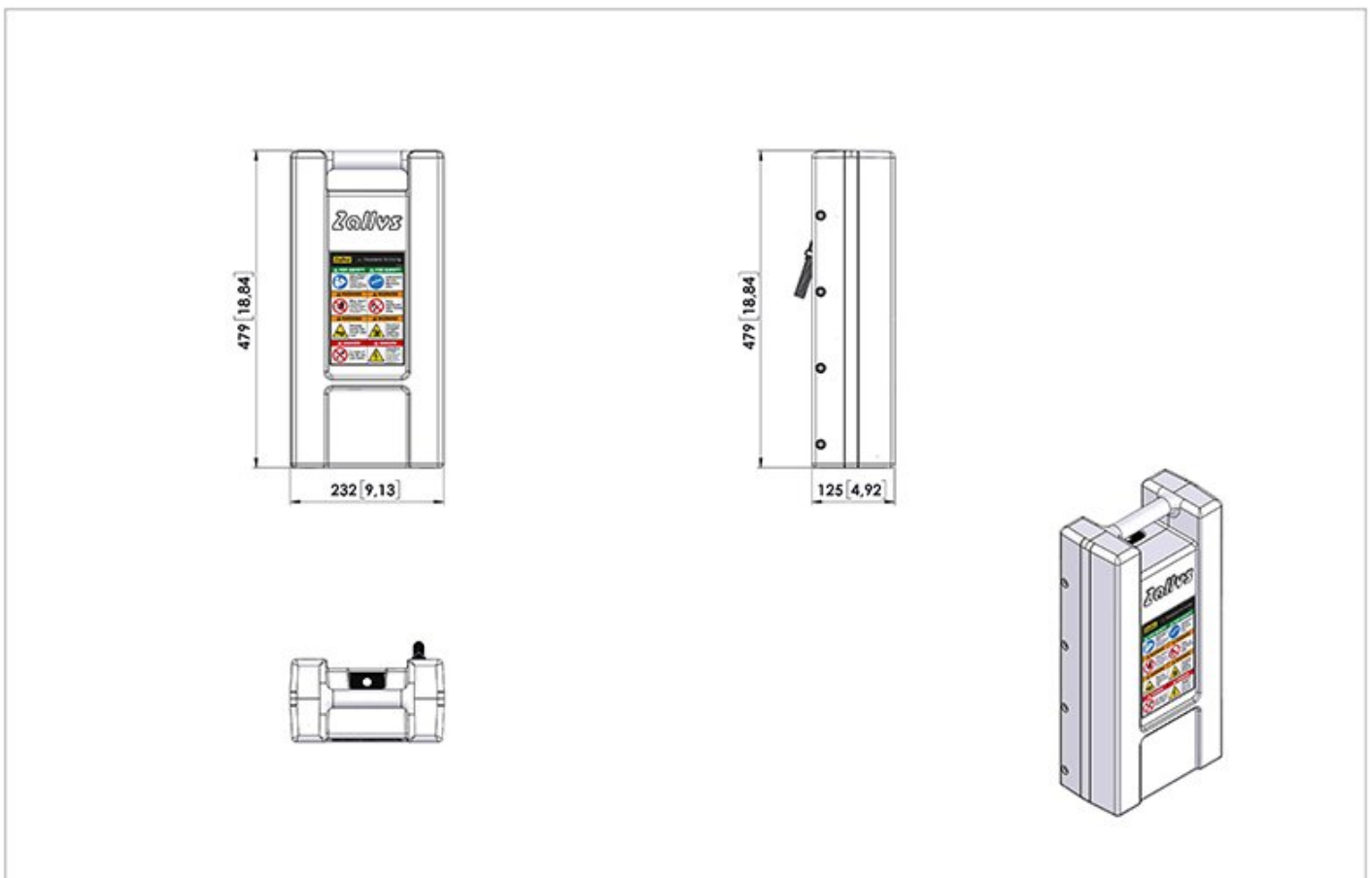


Akku-Pack AGM - 22Ah (Edelstahl)



B014.722 inox

Technische Zeichnung



Akku-Pack AGM - 22Ah (Edelstahl)

Technische daten

1. Kennzeichen

Art.Nr.	Beschreibung	U.M.	Wert
1.01	Artikel Nr.		B014.722 inox
1.02	Artikel Name		Akku-Pack AGM - 22Ah (Edelstahl)
1.03	Hersteller		Zallys

5. Standard Batterien - Spezifikationen

Art.Nr.	Beschreibung	U.M.	Wert
5.01	Akkus		2
5.02	Akkus Typ		AGM Antriebsbatterien
5.03	Batteriespannung	V	12
5.04	Nennkapazität 5h	Ah	16
5.05	Nennkapazität 20 h	Ah	22
5.06	Batteriegewicht	kg	6
5.10	Gewicht Akku-Pack	kg	17

8. Allgemeine technische Daten

Art.Nr.	Beschreibung	U.M.	Wert
8.23	Struktur		aus PE und Edelstahl AISI 316

10. Abmessungen

Art.Nr.	Beschreibung	U.M.	Wert
10.01	Länge	mm	232
10.02	Breite	mm	125
10.05	Höhe	mm	479
10.40	Gesamtgröße / Volumen	m ³	
10.50	**Für weitere Info klicken sie auf tech.Zeichnungen		