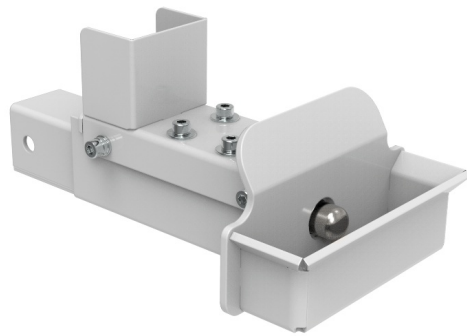


Haken fÃ¼r Stahlkupplung mit elektro..



ZG3.651.720===

Technische Zeichnung

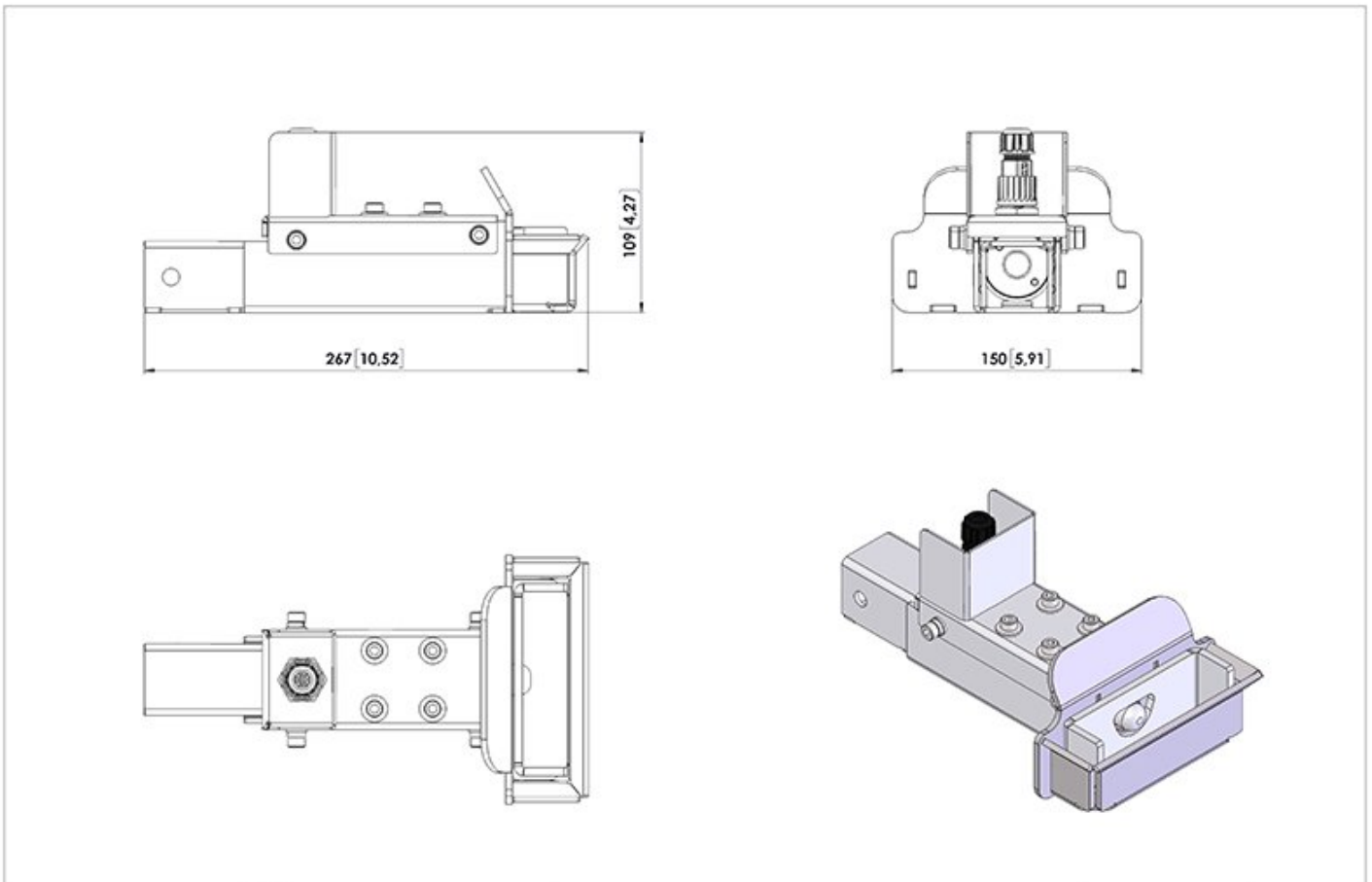


	TABLE: ZG20.033.720		mm / [inch]	1:2
--	-------------------------------	--	-------------	-----

Technische daten

1. Kennzeichen

Art.Nr.	Beschreibung	U.M.	Wert
1.01	Artikel Nr.		ZG3.651.720===
1.02	Artikel Name		Haken fÃ¼r Stahlkupplung mit elektromagnetischen Verriegelungs
1.03	Hersteller		Zallys

3. Technische daten elektrische

Art.Nr.	Beschreibung	U.M.	Wert
3.90	Anlagenspannung	V	24

8. Allgemeine technische Daten

Art.Nr.	Beschreibung	U.M.	Wert
8.13	Anschlussvorrichtung		Elektromagnet
8.23	Struktur		aus Stahl
8.24	OberflÃ¤chenbehandlung		Polyester-Pulverbeschichtung

10. Abmessungen

Art.Nr.	Beschreibung	U.M.	Wert
10.01	LÃ¤nge	mm	267
10.02	Breite	mm	150
10.05	HÃ¶he	mm	109
10.50	**FÃ¼r weitere Info klicken sie auf tech.Zeichnungen		