

# LED Rundumleuchte auf Stange



**Z180.752===**

## Technische Zeichnung

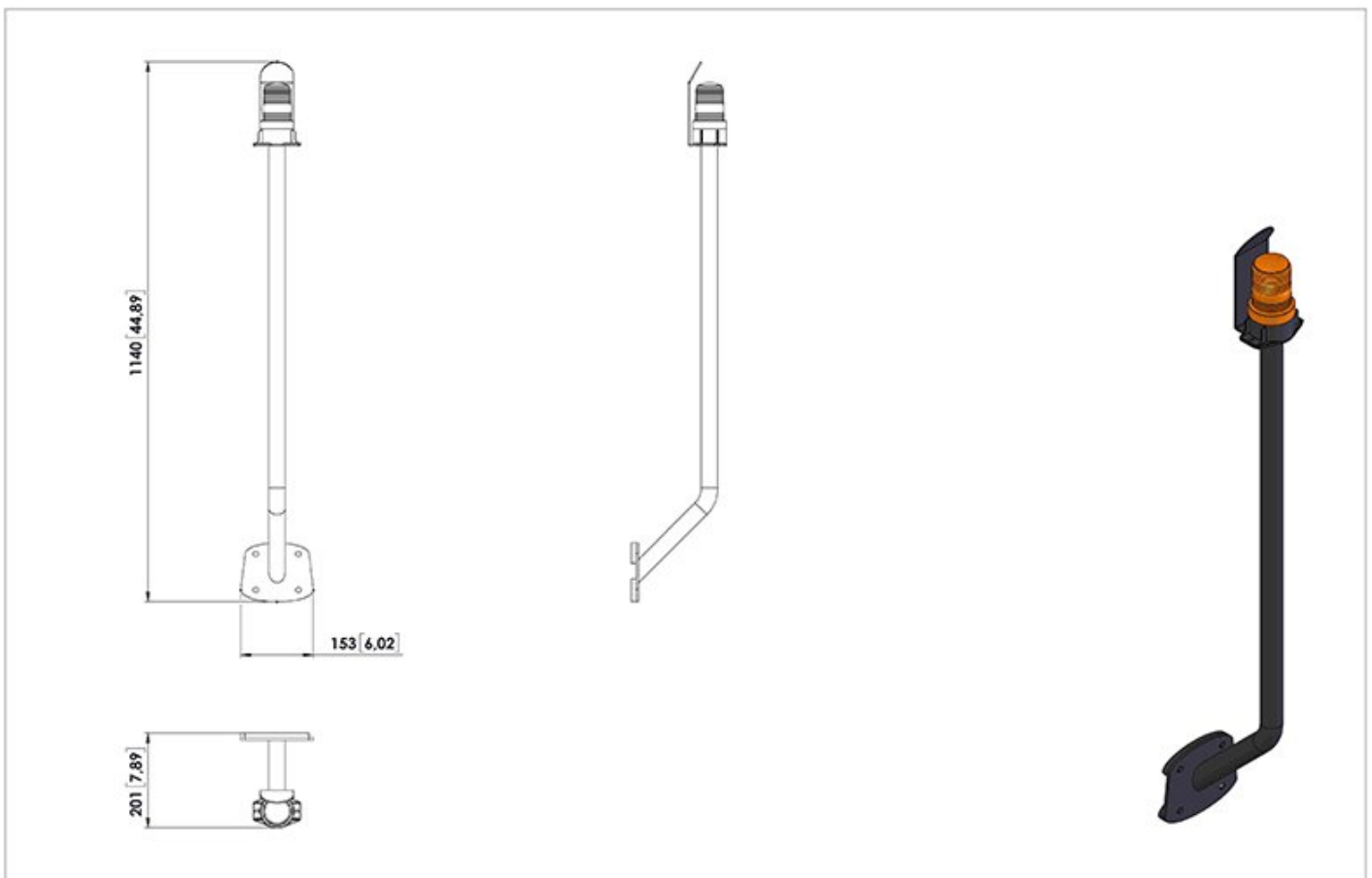


	TABLE: <b>Z180.752</b>		mm / [inch]	1:7
--	---------------------------	--	-------------	-----

# LED Rundumleuchte auf Stange

## Technische daten

### 1. Kennzeichen

Art.Nr.	Beschreibung	U.M.	Wert
1.01	Artikel Nr.		Z180.752===
1.02	Artikel Name		LED Rundumleuchte auf Stange
1.03	Hersteller		Zallys

### 8. Allgemeine technische Daten

Art.Nr.	Beschreibung	U.M.	Wert
8.23	Struktur		aus Stahl
8.24	Oberflächenbehandlung		Polyester-Pulverbeschichtung

### 10. Abmessungen

Art.Nr.	Beschreibung	U.M.	Wert
10.01	Länge	mm	201
10.02	Breite	mm	153
10.05	Höhe	mm	1.140
10.50	**Für weitere Info klicken sie auf tech.Zeichnungen		