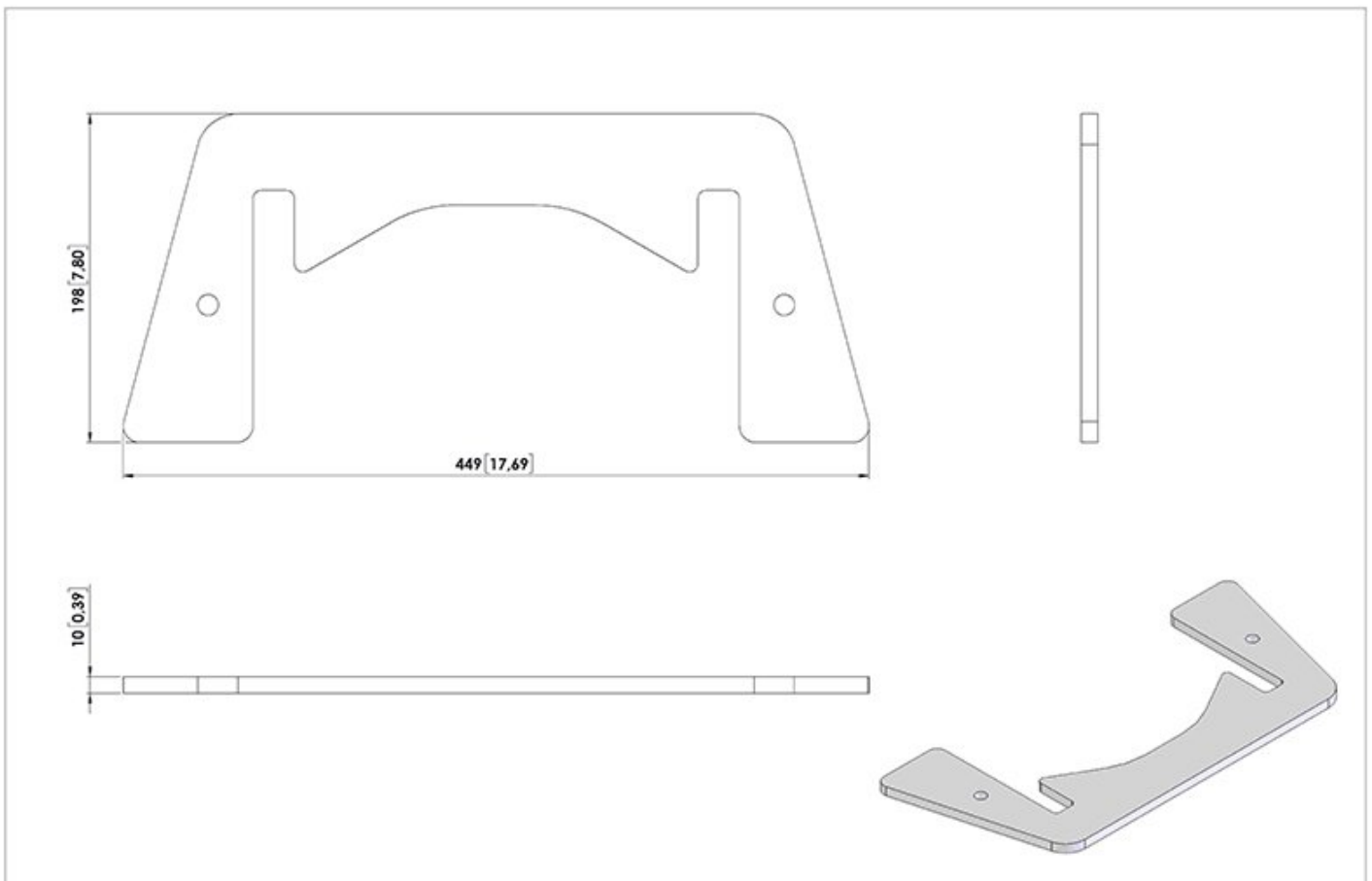


MAX 10 Stk. - 3 kg Gegengewicht



Z176.890

Technische Zeichnung



Zallys	TABLE: Z176.890		mm / [inch]	1:2
---------------	------------------------	--	-------------	-----

MAX 10 Stk. - 3 kg Gegengewicht

Technische daten

1. Kennzeichen

Art.Nr.	Beschreibung	U.M.	Wert
1.01	Artikel Nr.		Z176.890
1.02	Artikel Name		MAX 10 Stk. - 3 kg Gegengewicht
1.03	Hersteller		Zallys

8. Technische Daten

Art.Nr.	Beschreibung	U.M.	Wert
8.23	Struktur		aus Stahl
8.24	Oberflächenbehandlung		Verzinken

9. Gewicht

Art.Nr.	Beschreibung	U.M.	Wert
9.20	Gewicht	kg	3

10. Abmessungen

Art.Nr.	Beschreibung	U.M.	Wert
10.01	Länge	mm	449
10.02	Breite	mm	198
10.05	Höhe	mm	10