



• • • the passion for moving

K3



Operatore a bordo



• • • the passion for moving

K3



12,0 km/h



1.000 kg



2,1 m





K3

Portapersona elettrico

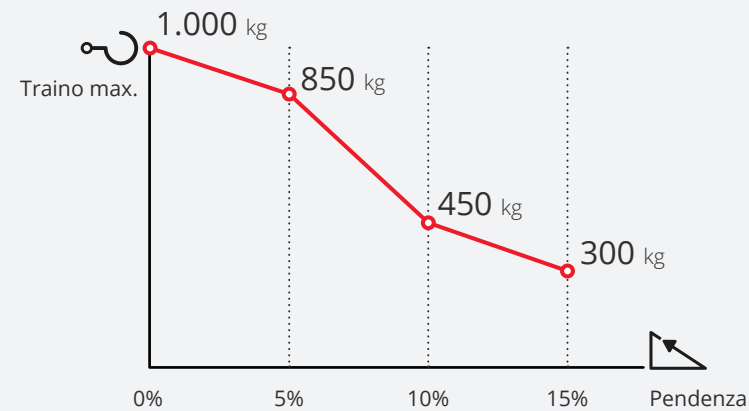
 12,0 km/h  1.000 kg  2,1 m

- per trainare carichi fino a **1.000 kg**;
- **velocizza** e **ottimizza** gli spostamenti del personale;
- **ruote pneumatiche** per uso indoor e outdoor;
- autonomia per **8 ore di lavoro**;
- regolazione della **velocità di marcia a 5 livelli**;
- diametro di sterzata ridotto per **manovre rapide**.

Scheda tecnica

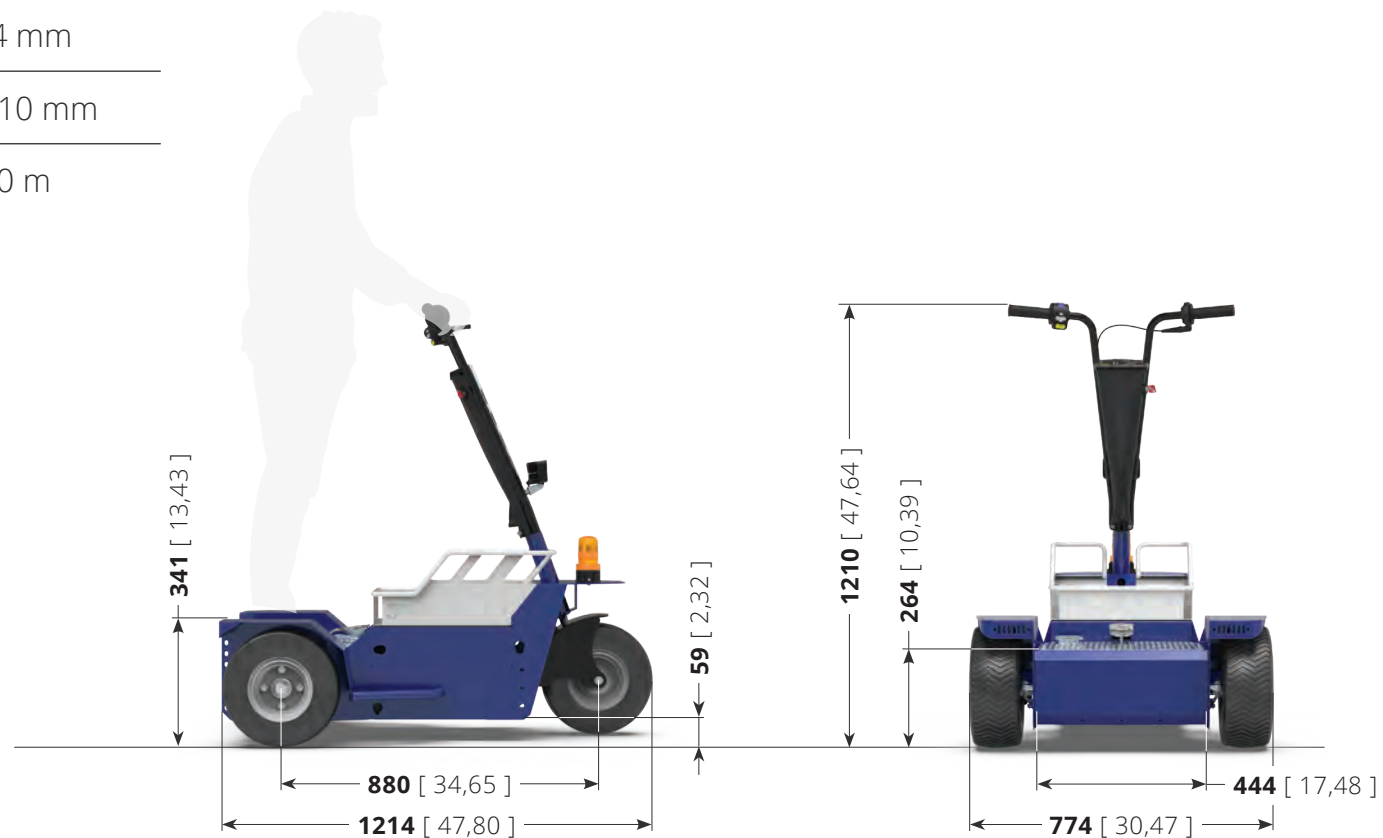
Nome modello	K3
Certificazione	CE
Capacità di traino	1.000 kg
Velocità massima	12,0 km/h
Batterie	AGM 130 Ah
Peso (senza batterie)	99 kg
Lunghezza	1.214 mm
Larghezza	774 mm
Altezza	1.210 mm
Diametro sterzata	2,10 m

Prestazioni su pendenza



Fermo restando invariata la forza al gancio espressa in N, la capacità di traino espressa in kg può variare in base a: tipo di terreno sul quale viene effettuato il traino, utilizzo o meno di zavorre e tipo di ruote montate su macchina e rimorchio.

Unità:
mm [inch]



Guida ergonomica



Il **manubrio di K3** è studiato per rendere più ergonomico l'utilizzo della macchina da parte dell'operatore, garantendo il giusto **comfort su un uso prolungato** durante il turno di lavoro. **Tutti i comandi sono a portata di mano**, e sul display LED sono sempre visibili la carica residua della batteria e il livello di velocità selezionato; la chiave è sul lato destro per un'accensione veloce e comoda. La **struttura** è composta da **materiali resistenti** in caso di urti accidentali.

*Freno elettronico
d'emergenza*

*Deviatore selezione
direzione di marcia*

*Pulsante
avvisatore acustico*

Pulsante accensione fanale

Acceleratore

*Pulsante selezione
velocità di marcia*

Display LED

Chiave di accensione



Autonomia garantita



K3 è equipaggiato di serie con due batterie da **130 Ah**, che garantiscono alla macchina un'autonomia di **8 ore lavorative ad uso continuativo**. Le batterie sono ermetiche ad **AGM** e quindi **non necessitano di manutenzione**.



5 livelli di velocità

La **velocità** di K3 è **regolabile su 5 livelli**, per adattare la conduzione in base al tipo di operazione che ci si trova ad affrontare. Il cosiddetto sistema *Flex-to-go*, studiato per riuscire a fare **manovre in meno passaggi** riducendo la velocità negli spazi ristretti e **percorrere lunghi tragitti più rapidamente** accelerando nei rettilinei.



Per ogni livello la velocità della macchina aumenta del 20%, secondo questa curva:

- 1° livello: Velocità al 20%;
- 2° livello: Velocità al 40%;
- 3° livello: Velocità al 60%;
- 4° livello: Velocità all'80%;
- 5° livello: Velocità massima;



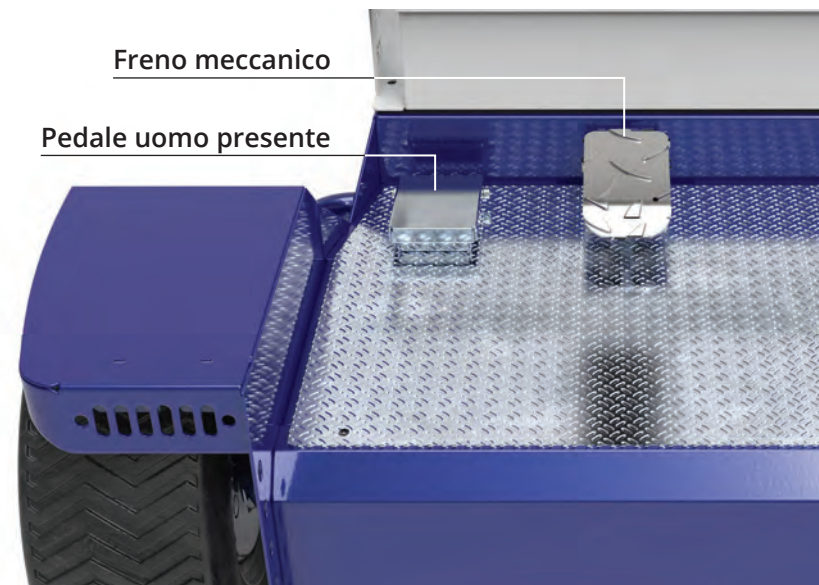
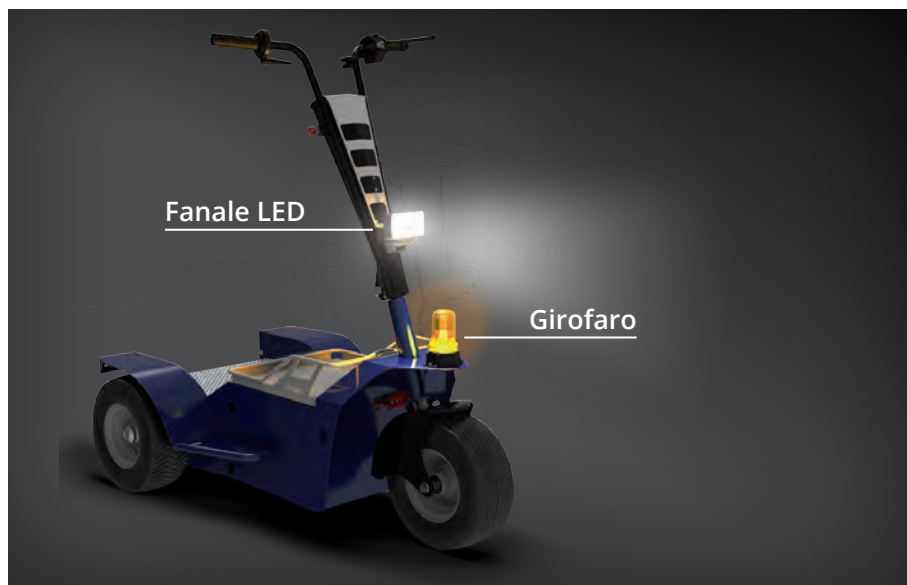
Sicurezza

Come tutti i veicoli Zallys, **K3** è dotato **di serie** di numerosi sistemi per garantire la **massima sicurezza** all'operatore durante l'utilizzo contribuendo a creare un ambiente di lavoro sano e produttivo senza rischi di infortuni o malattie professionali. I sistemi di sicurezza integrati sono:

- Pedale con **sensore uomo presente**;
- **Freno meccanico** a pedale;
- **Freno elettronico** a leva;
- Connettore per l'**interruzione dell'alimentazione**;
- **Girofaro** lampeggiante LED.

Inoltre, sono disponibili i seguenti **dispositivi opzionali**, acquistabili come accessori:

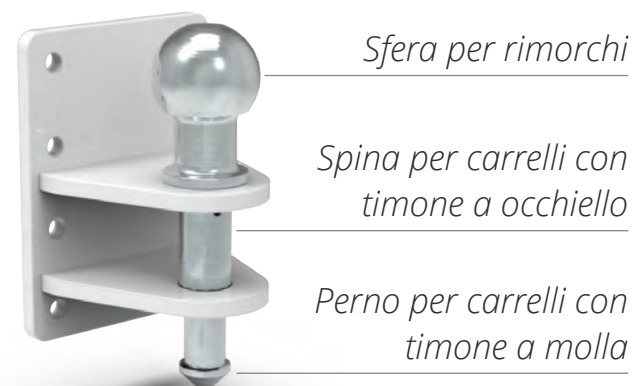
- Kit **luci frontali e posteriori**;
- **Paraurti** frontale.



Traino



K3 può trainare diverse tipologie di carrelli grazie al pratico gancio multifunzione con attacco a sfera, spina o perno. Adatto a carrelli con timone ad occhiello, giunto per rimorchi e timone a molla.



Gancio multifunzione

Zavorre modulari



Il **sistema modulare di zavorre** di Zallys **K3** conferisce flessibilità nell'aumentare le performance della macchina: la singola unità pesa appena **9 kg**, quindi un singolo operatore può aggiungere o togliere peso a seconda delle esigenze, senza bisogno di sistemi di sollevamento esterni. Ciò evita di sollevare pesi eccessivi, eliminando così i relativi rischi per la salute.



Esempi di Applicazioni

Settori di applicazione:



LOGISTICA INDUSTRIALE



INDUSTRIA METALLURGICA



VIVAI




OSPEDALI



Industria Metallurgica 



Manutenzione Industriale 



Industria Metallurgica 



Manutenzione Industriale 



Logistica Industriale 



Vivai 





Man on board



• • • the passion for moving

K3



12,0 km/h



1.000 kg



2,1 m





K3

Electric warehouse personnel carrier

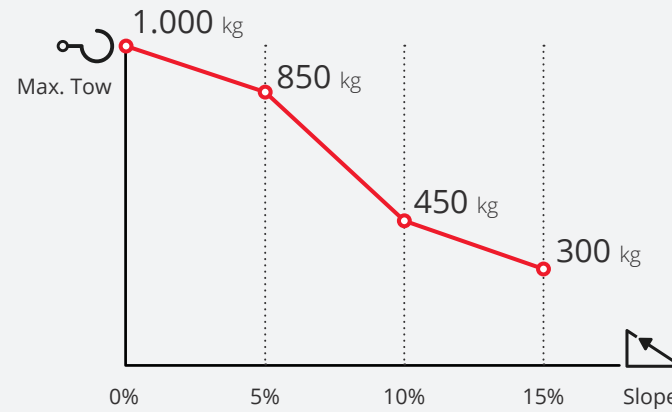
 12,0 km/h  1.000 kg  2,1 m

- can tow up to **1.000 kg**;
- **speeds up** and **optimizes** the movements of the personnel;
- with **pneumatic wheels** for indoor and outdoor use;
- operative autonomy for **8 working hours of continuous use**;
- **5-level speed** adjustment;
- reduced turning diameter for **rapid maneuvers**

Technical sheet

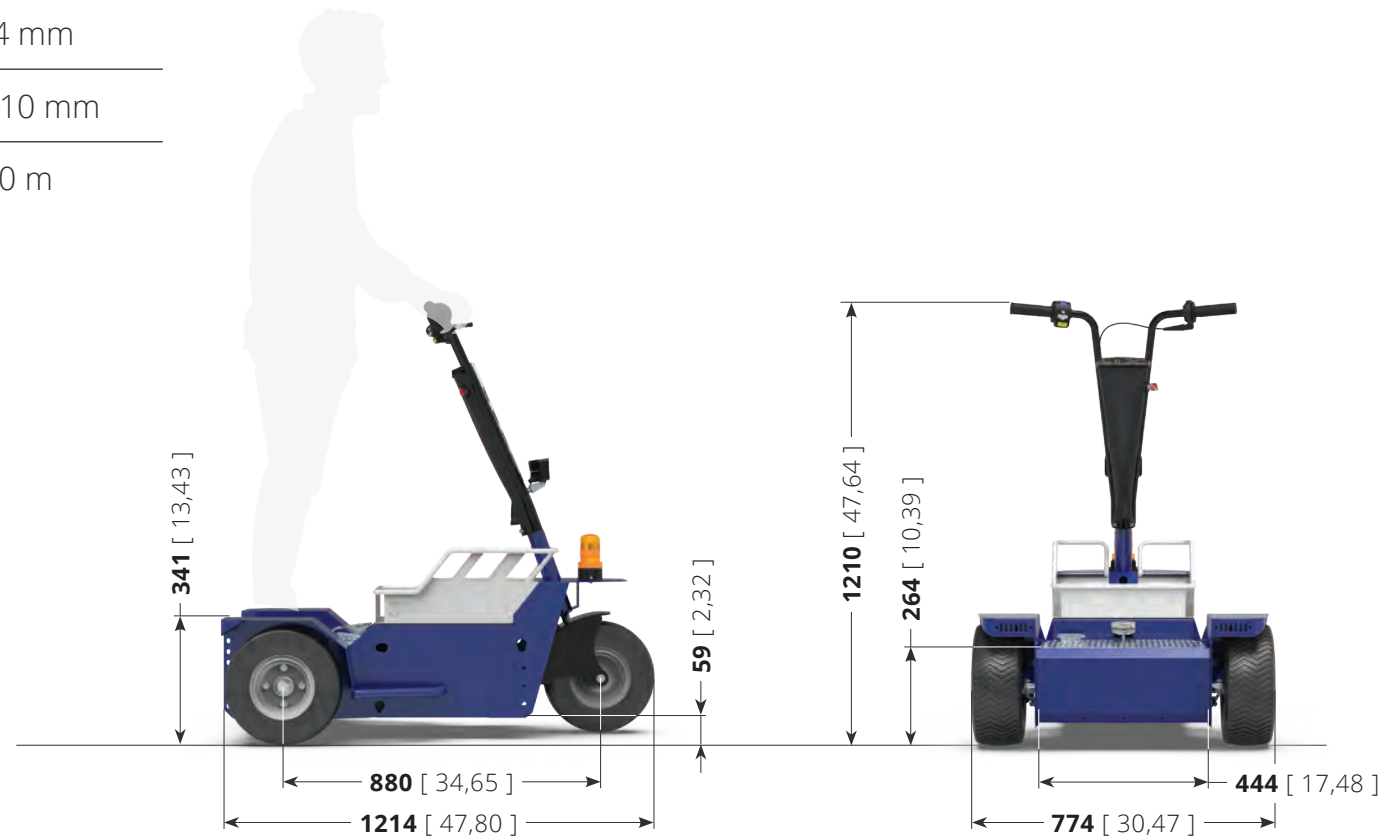
Model name	K3
Certification	CE
Tow capacity	1.000 kg
Maximum speed	12,0 km/h
Batteries	AGM 130 Ah
Weight (without batteries)	99 kg
Length	1.214 mm
Width	774 mm
Height	1.210 mm
Steering diameter	2,10 m

Performances on slopes

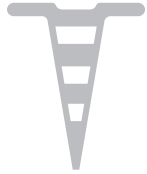


While the hook force expressed in N remains unchanged, the towing capacity expressed in kg may vary based on: type of terrain on which towing is carried out, use or not of ballast and type of wheels mounted on the vehicle and trailer.

Unit:
mm [inch]



Ergonomic driving



The **handlebar** of **K3** is designed to make the operator's use of the machine more ergonomic, guaranteeing the **right comfort for prolonged use** during the work shift. **The control and safety tools are all within easy reach**, and the LED display always shows the remaining battery charge and the direction of travel; the key is on the right side for quick and convenient ignition. The **structure** is made of **resistant materials** in case of accidental impacts.

Electronic emergency brake

Button for turning on the light

Accelerator

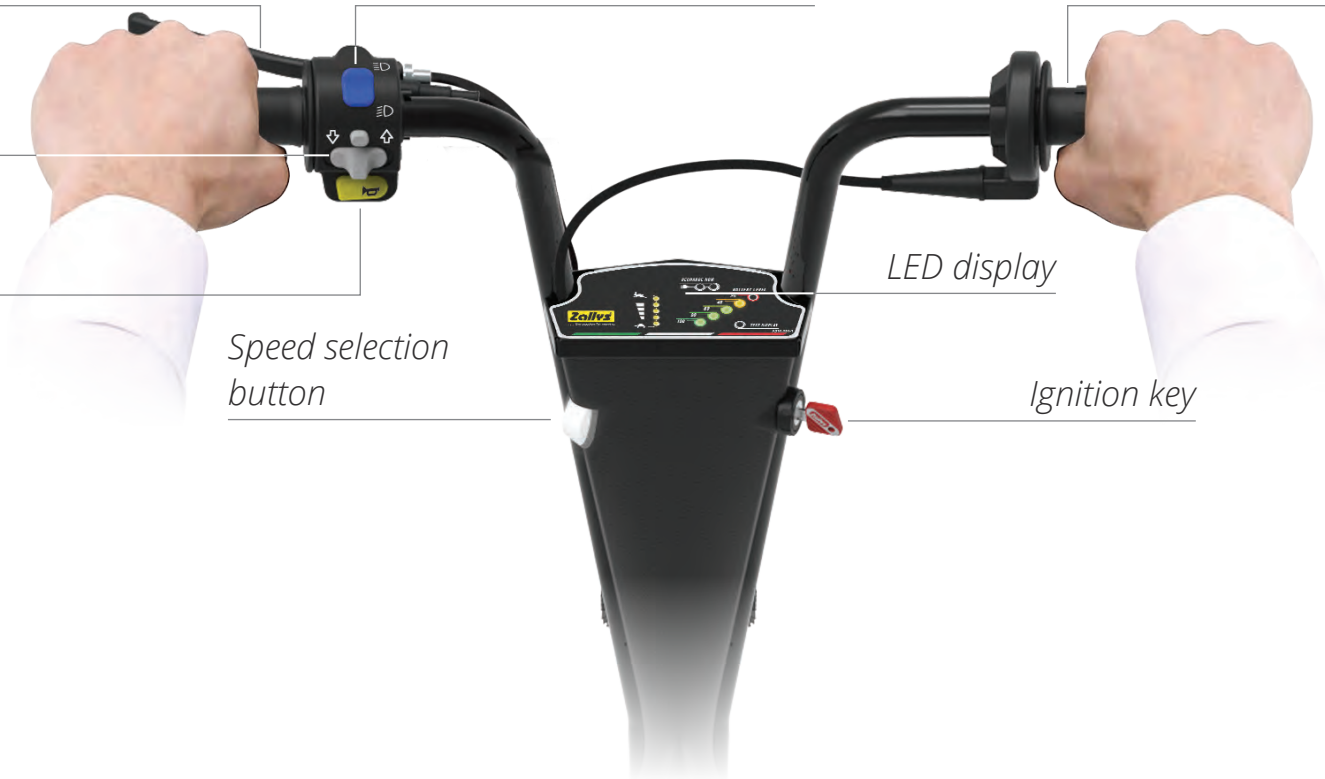
Diverter for direction of travel

Horn button

Speed selection button

LED display

Ignition key



Guaranteed autonomy



K3 is equipped as standard with two **130Ah** batteries, which guarantee the machine an autonomy of **8 working hours with continuous use**.

The batteries are hermetic **AGM** and therefore **do not require maintenance**.



5 levels of speed

The **speed** of **K3** is **adjustable on 5 levels**, to adapt the conduction based on the type of operation you are facing. The so-called *Flex-to-go* system, designed to be able to carry out **maneuvers in fewer steps** by reducing speed in tight spaces and **travel long distances more quickly** by accelerating on straights.

For each level the speed of the machine increases by 20%, according to this curve:

- 1st level: Speed at 20%;
- 2nd level: Speed at 40%;
- 3rd level: Speed at 60%;
- 4th level: Speed at 80%;
- 5th level: Maximum speed;



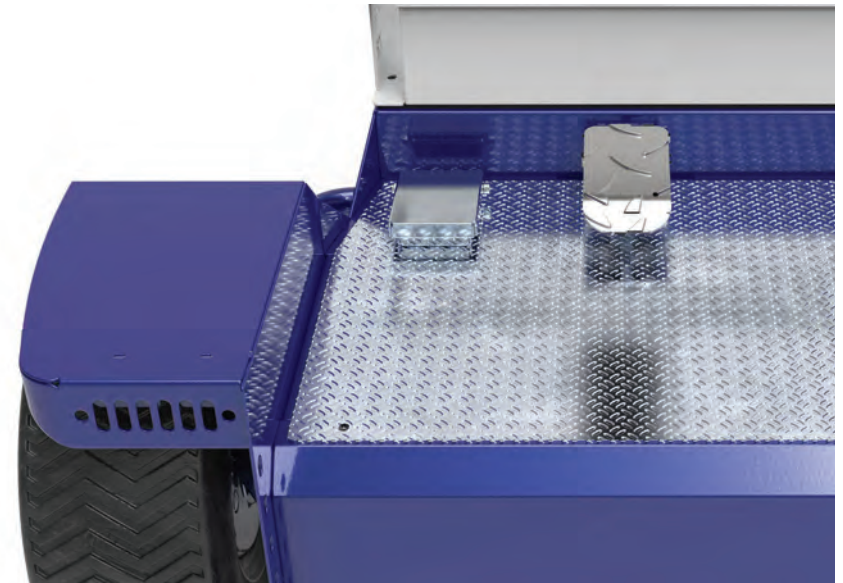
Safety

Just like all Zallys vehicles, **K3** is equipped **as standard** with several systems to guarantee the **maximum safety** to the operator during use, helping to build a safe and productive work environment without risks of injuries or occupational diseases. The standard safety devices are:

- Pedal with **deadman sensor**;
- **Mechanical pedal brake**;
- **Electronic lever brake**;
- Connector for the **interruption of power supply**.
- **LED flashing light**

Furthermore, the following **optional devices** are available as accessories:

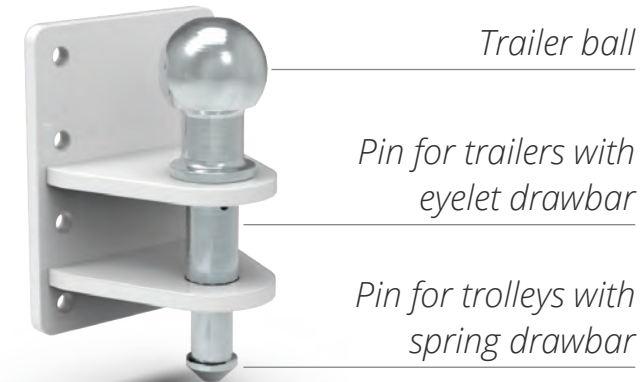
- **Front and rear light** kit;
- Front **bumper**.



Tow



K3 can tow different types of trailers thanks to the practical multifunctional hook with ball, drop pin or pin attachment. Suitable for trailers with eyelet drawbar, trailer coupling and spring drawbar.



Multifunction hitch

Modular ballasts



The **modular ballast system** of **K3** gives flexibility in increasing the performance of the machine: the single unit weighs just **9 kg**, so a single operator can add or remove weight as needed, without the need for external lifting systems. This avoids lifting excessive weights, thus eliminating the associated health risks.



Application examples

Sectors of application:



INDUSTRIAL LOGISTICS



METALLURGICAL INDUSTRY



PLANT NURSERIES



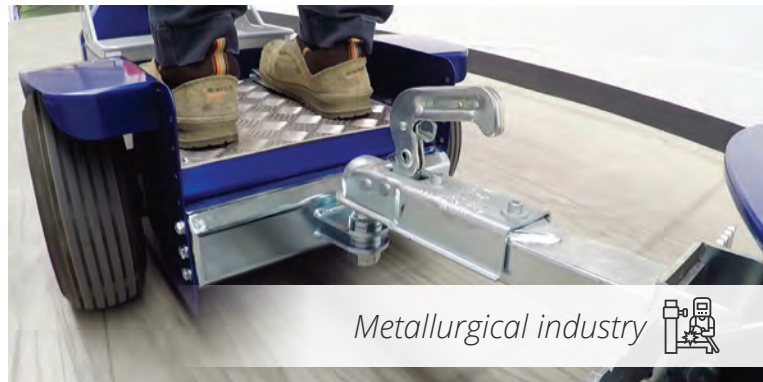
HOSPITALS



Metallurgical industry 



Industrial Maintenance 



Metallurgical industry 



Industrial Maintenance 



Industrial Logistics 



Plant Nurseries 



Metallurgical industry 



Opérateur à bord



• • • the passion for moving

K3



12,0 km/h



1.000 kg



2,1 m





K3

Scooter électrique industriel



12,0 km/h



1.000 kg



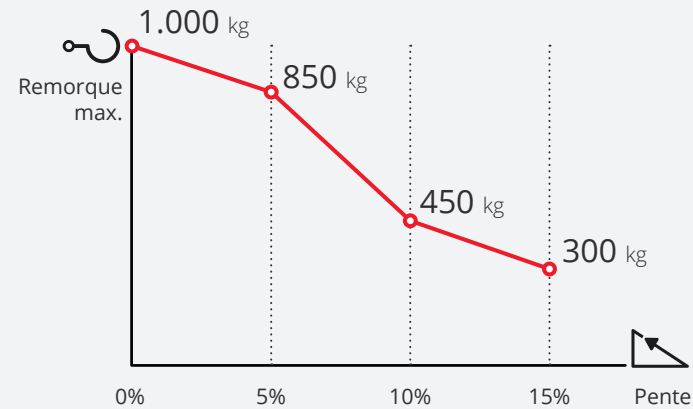
2,1 m

- pour remorquer des charges jusqu'à **1.000 kg**;
- **accélère** et **optimise** les déplacements du personnel;
- **roues pneumatiques** pour usage intérieur et extérieur;
- fonctionnement de **8 heures de travail en utilisation continue**;
- réglage de la **vitesse à 5 niveaux**;
- diamètre de tournage réduit pour des **manœuvres rapides**.

Données techniques

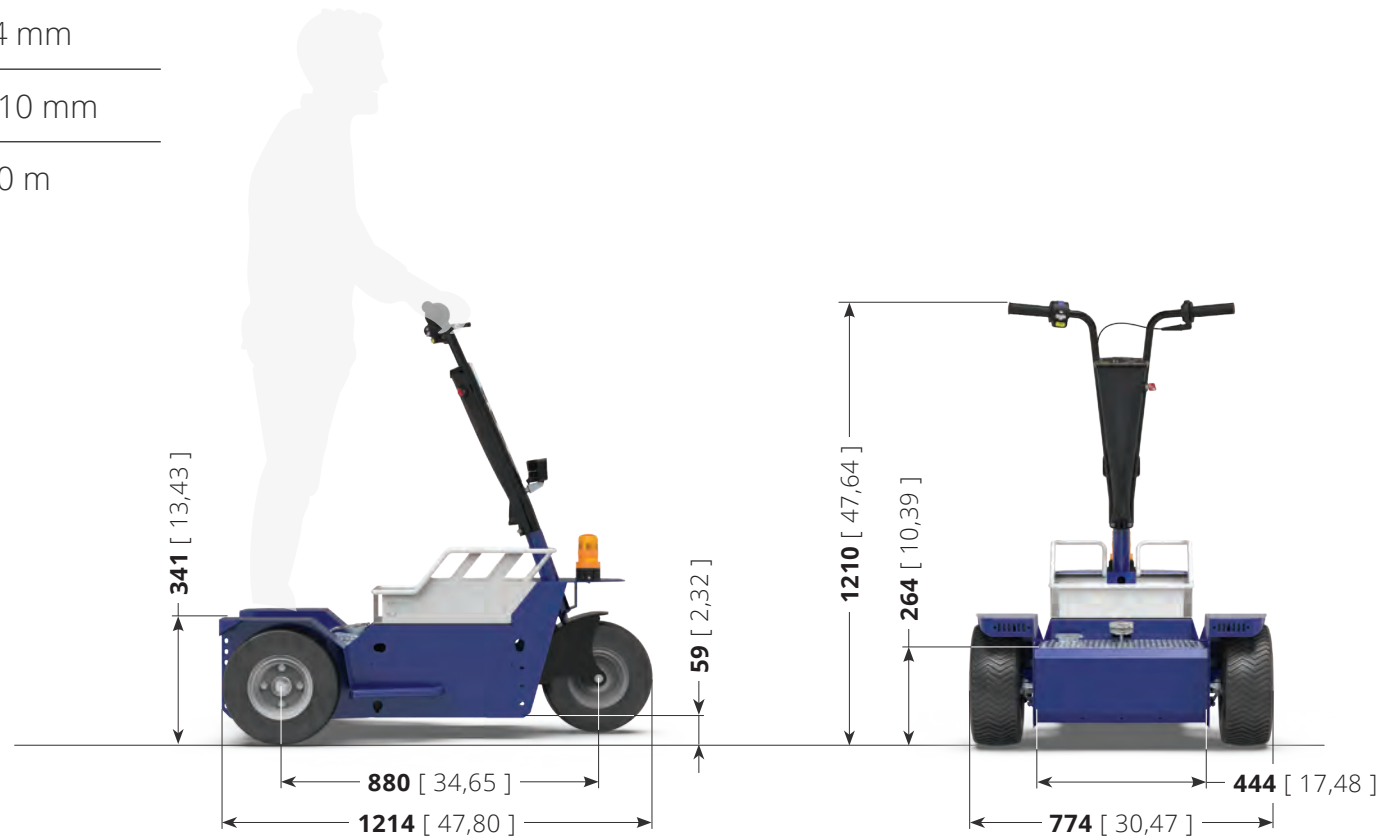
Nom du modèle	K3
Attestation	CE
Capacité de remorquage	1.000 kg
Vitesse maximale	12,0 km/h
Batteries	AGM 130 Ah
Poids (sans batteries)	99 kg
Longueur	1.214 mm
Largeur	774 mm
Hauteur	1.210 mm
Diamètre de tournage	2,10 m

Performances sur pentes



Bien que la force du crochet exprimée en N reste inchangée, la capacité de remorquage exprimée en kg peut varier en fonction de: type de terrain sur lequel le remorquage est effectué, l'utilisation ou non du contrepoids et type de roues montées sur la machine et la remorque.

Unité:
mm [inch]



Conduite ergonomique



Le **guidon** de **K3** est conçu pour rendre l'utilisation de la machine par l'opérateur plus ergonomique, garantissant le **confort idéal pour utilisation prolongée** pendant le quart de travail. **Les commandes et les outils de contrôle et de sécurité sont tous à portée de main**, et l'affichage LED indique toujours la charge restante de la batterie et le sens de déplacement; la clé est sur le côté droit pour un allumage rapide et pratique. La **structure** est constituée de **matériaux résistants** en cas d'impacts accidentels.

Frein d'urgence
électronique

Inverseur du
sens de marche

Bouton klaxon

Bouton des feux

Accélérateur

Bouton de sélection
des 5 vitesses

Écran LED

Clé de contact



Autonomie garantie



K3 est équipé de série de deux batteries de **130 Ah**, qui garantissent à la machine une autonomie de **8 heures de travail en utilisation continue**.

Les batteries sont hermétiques **AGM** et **ne nécessitent donc aucun entretien**.



5 niveaux de vitesse

La **vitesse** de K3 est **réglable sur 5 niveaux**, pour adapter la conduction en fonction du type d'opération à laquelle vous faites face. Le système dit Flex-to-go, conçu pour pouvoir effectuer des **manœuvres en moins d'étapes** en réduisant la vitesse dans des espaces restreints et **parcourir de longues distances davantage rapidement** en accélérant en ligne droite.

Pour chaque niveau la vitesse de la machine augmente de 20%, selon cette courbe:

- 1^{er} niveau : Vitesse à 20%;
- 2^{ème} niveau : Vitesse à 40%;
- 3^{ème} niveau : Vitesse à 60%;
- 4^{ème} niveau : Vitesse à 80%;
- 5^{ème} niveau : Vitesse maximale;



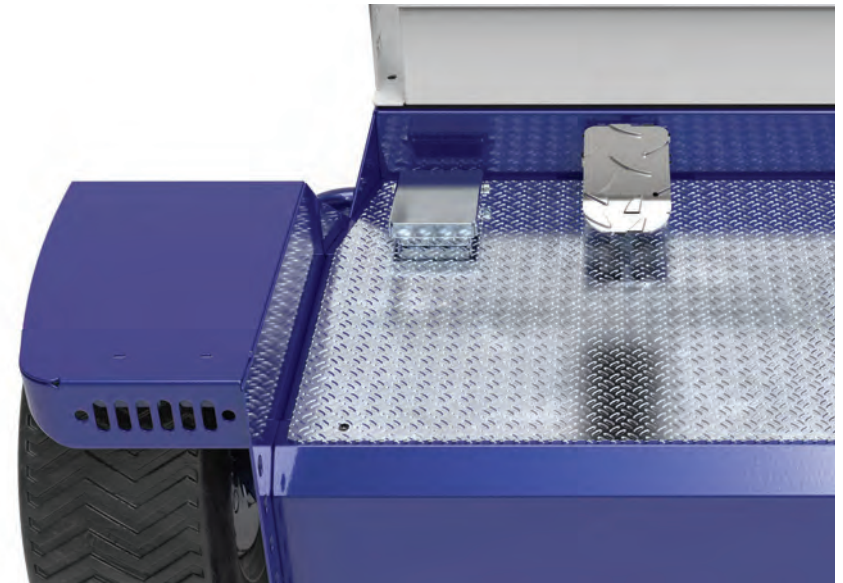
Sécurité

Comme tous les véhicules Zallys, le **K3** est équipé **en standard** de plusieurs systèmes pour garantir la **sécurité maximale** à l'opérateur pendant son utilisation, contribuant ainsi à créer un environnement de travail sûr et productif sans risques de blessures ou de maladies professionnelles. Les dispositifs de sécurité standards sont:

- Pédale avec **capteur homme mort**;
- **Frein mécanique** à pédale;
- **Frein électronique** à levier;
- Connecteur pour l'**interruption de l'alimentation électrique**;
- **Gyrophare à LED**.

De plus, les **appareils optionnels** suivants sont disponibles comme accessoires:

- Kit d'**éclairage avant et arrière**;
- **Pare-chocs** avant.



Remorquage



K3 peut tracter différents types de remorques grâce au crochet multifonction pratique avec fixation à boule, à goupille ou à goujon. Convient aux remorques avec timon à œillet, attelage de remorque et timon à ressort.



Boule de remorque

*Goupille pour remorques
avec timon à œillet*

*Goupille pour chariots
avec timon à ressort*

Attelage multifonction

Contrepoids modulaires



Le **système de lest modulaire du Zallys K3** offre de la flexibilité pour augmenter les performances de la machine: l'unité unique ne pèse que **9 kg**, de sorte qu'un seul opérateur peut ajouter ou retirer du poids selon ses besoins, sans avoir besoin de systèmes de levage externes. Cela évite de soulever des poids excessifs, éliminant ainsi les risques pour la santé associés.



Exemples d'applications

Secteurs d'application:



LOGISTIQUE INDUSTRIELLE



INDUSTRIE MÉTALLURGIQUE



PÉPINIÈRES




HÔPITAUX



Industrie métallurgique 



Maintenance industrielle 



Industrie métallurgique 



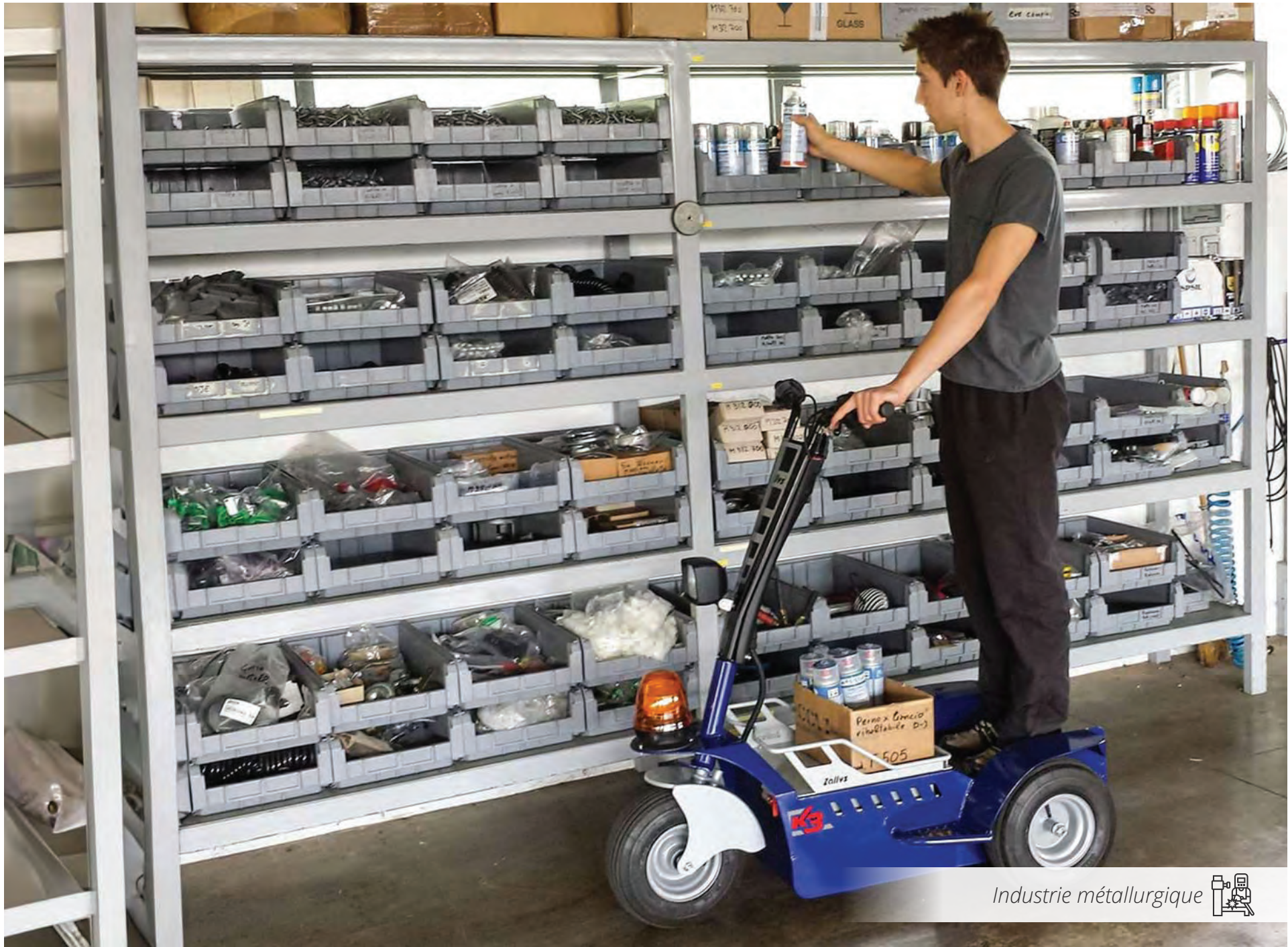
Maintenance industrielle 



Logistique industrielle 



Pépinières 





Operador a bordo



• • • the passion for moving

K3



12,0 km/h



1.000 kg



2,1 m





K3

Scooter eléctrico de almacén



12,0 km/h



1.000 kg



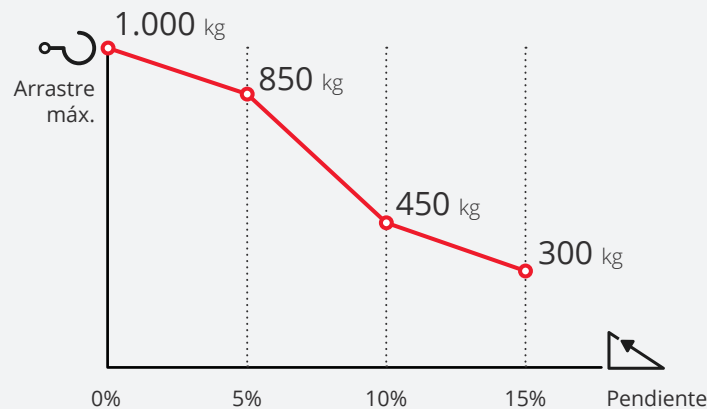
2,1 m

- para remolcar cargas de hasta **1.000 kg**;
- **agiliza** y **optimiza** los movimientos del personal;
- con **ruedas neumáticas** para uso interior y exterior;
- funcionamiento de **8 horas de trabajo con un uso continuo**;
- ajuste de **velocidad de 5 niveles**;
- diámetro de giro reducido para **maniobras rápidas**.

Datos técnicos

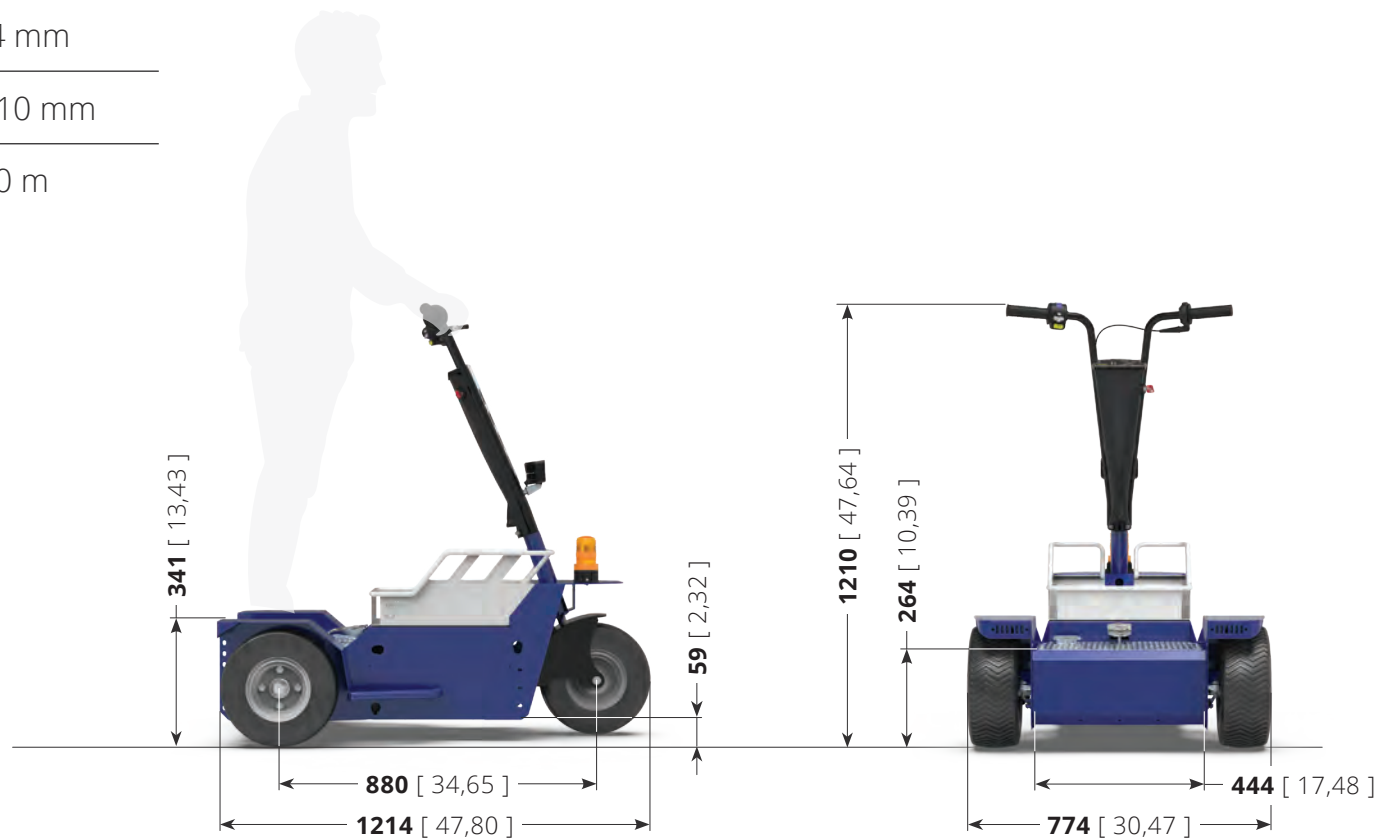
Nombre modelo	K3
Certificación	CE
Capacidad de arrastre	1.000 kg
Velocidad máxima	12,0 km/h
Baterías	AGM 130 Ah
Peso (sin baterías)	99 kg
Longitud	1.214 mm
Ancho	774 mm
Altura	1.210 mm
Diámetro de giro	2,10 m

Prestaciones en pendiente



Si bien la fuerza del gancho expresada en N se mantiene sin cambios, la capacidad de remolque expresada en kg puede variar en función de: tipo de terreno sobre el que se realiza el remolque, uso o no de lastre y tipo de ruedas montadas en el vehículo y remolque.

Unidad:
mm [inch]



Conducción ergonómica



El **manillar** de **K3** está diseñado para hacer más ergonómico el uso de la máquina por parte del operador, garantizando **el confort adecuado para un uso prolongado** durante el turno de trabajo. **Los mandos y las herramientas de control y seguridad están todos al alcance de la mano**, y la pantalla LED siempre muestra la carga restante de la batería y la dirección de viaje; la llave está en el lado derecho para un encendido rápido y conveniente. La **estructura** está hecha de **materiales resistentes** en caso de impactos accidentales.

Freno de emergencia electrónico

Botón de la luz

Acelerador

Desviador de selección de la dirección

Botón de la bocina

Botón de ajuste de velocidad

Pantalla LED

Llave de encendido



Autonomía garantizada



K3 está equipado de serie con dos baterías de **130 Ah**, que garantizan a la máquina una autonomía de **8 horas de trabajo con un uso continuo**.

Las baterías son herméticas **AGM** y por tanto **no requieren mantenimiento**



5 niveles de velocidad

La **velocidad** de K3 es **regulable en 5 niveles**, para adaptar la conducción en función del tipo de operación a la que te enfrentas. El llamado sistema Flex-to-go, diseñado para poder realizar **maniobras en menos pasos** reduciendo la velocidad en espacios reducidos y **recorrer largas distancias más rápidamente** acelerando en rectas.

Para cada nivel la velocidad de la máquina aumenta un 20%, según esta curva:

- 1º nivel: Velocidad al 20%;
- 2º nivel: Velocidad al 40%;
- 3º nivel: Velocidad al 60%;
- 4º nivel: Velocidad al 80%;
- 5º nivel: Velocidad máxima;



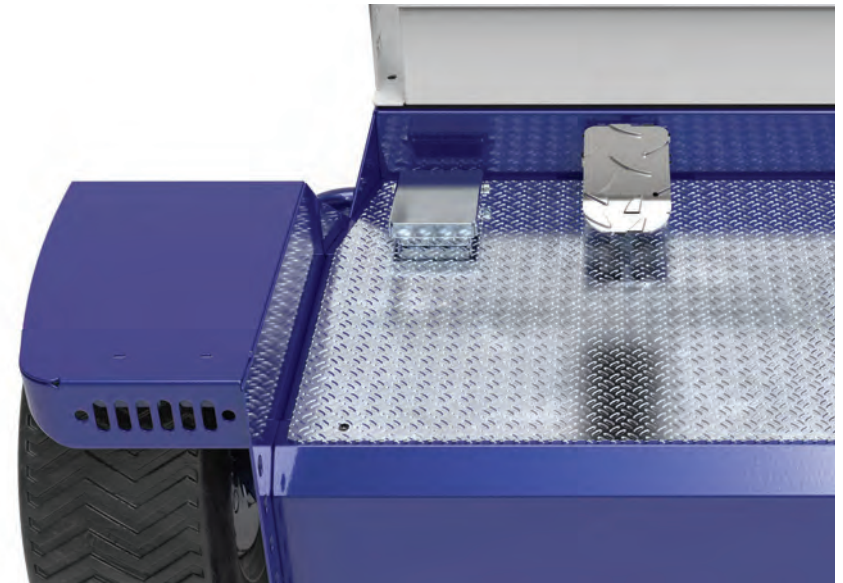
Seguridad

Como todos los vehículos Zallys, **K3** está equipado de serie con varios sistemas para garantizar la **máxima seguridad** al operador durante su uso, ayudando a crear un entorno de trabajo seguro y productivo sin riesgos de lesiones o enfermedades profesionales. Los dispositivos de seguridad estándar son:

- Pedal con **sensor de hombre muerto**;
- **Freno mecánico** de pedal;
- **Freno electrónico** de palanca;
- Conector para la **interrupción del suministro eléctrico**;
- **Faro giratorio LED**.

Además, están disponibles como accesorios los siguientes **dispositivos opcionales**:

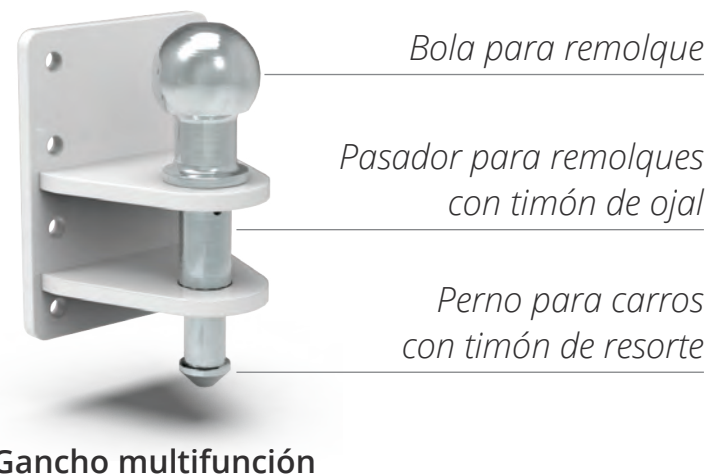
- Kit de **luces delanteras y traseras**;
- **Parachoques** delantero.



Arrastre



K3 puede remolcar diferentes tipos de carritos gracias al gancho multifuncional con fijación de bola, pasador o perno. Adecuado para remolques con barra de tracción de ojal, enganche para remolque y barra de tracción de resorte.



Contrapesos modulares



El **sistema de contrapesos modulares** de **K3** ofrece flexibilidad para aumentar el rendimiento de la máquina: la unidad individual pesa solo **9 kg**, por lo que un solo operador puede añadir o quitar peso según sea necesario, sin necesidad de sistemas de elevación externos. Esto evita levantar pesos excesivos, eliminando así los riesgos para la salud asociados.



Ejemplos de aplicación

Sectores de aplicación:



LOGÍSTICA INDUSTRIAL



INDUSTRIA METALÚRGICA



VIVEROS




HOSPITALES



Industria metalúrgica 



Mantenimiento Industrial 



Industria metalúrgica 




Mantenimiento Industrial 



Logística Industrial 



Viveros 





Bediener an Bord



• • • the passion for moving

K3



12,0 km/h



1.000 kg



2,1 m





K3

Elektrischer Lagerpersonaltransporter

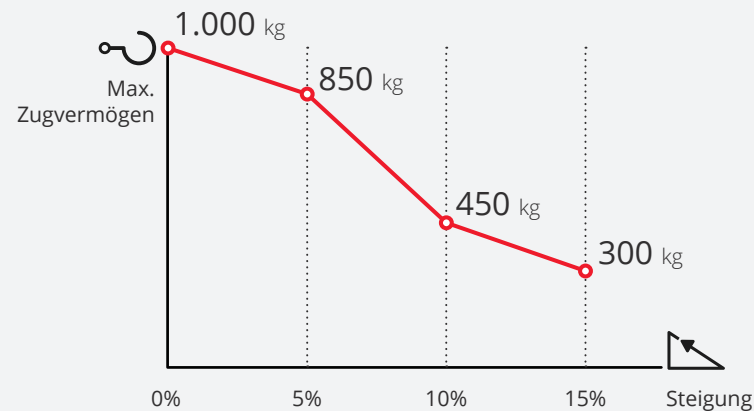
 12,0 km/h  1.000 kg  2,1 m

- zum Ziehen von Lasten bis zu **1.000 kg**;
- **beschleunigt** und **optimiert** die Bewegungen von Personen;
- **Lufträdern** für den Innen- und Außenbereich;
- Autonomie von **8 Arbeitsstunden bei Dauerbetrieb**;
- Knopf für **5-Gang-Geschwindigkeit**;
- reduzierter Drehdurchmesser für **schnelle Manöver**.

Technische Daten

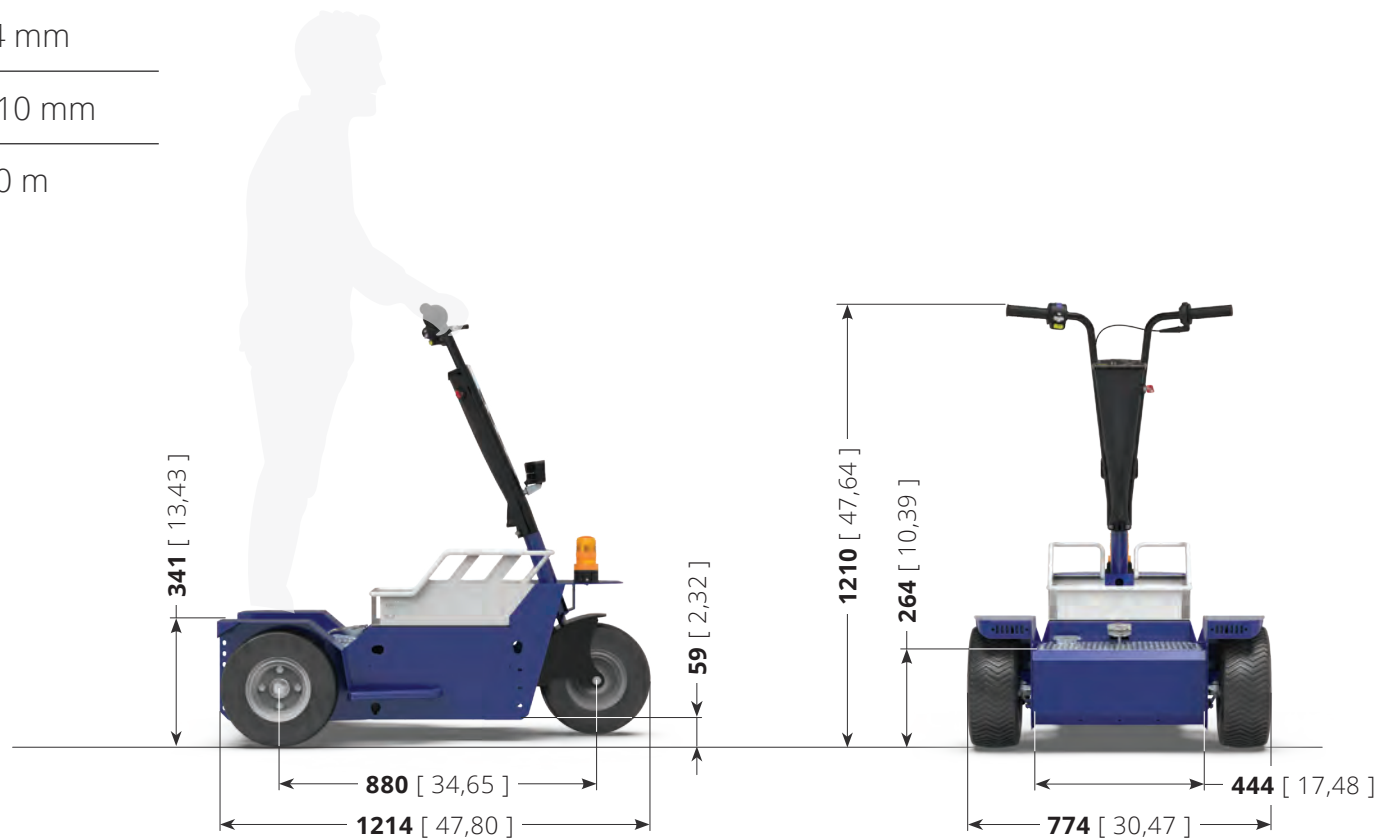
Modellname	K3
Zertifizierung	CE
Anhängelast	1.000 kg
Maximale Geschwindigkeit	12,0 km/h
Batterien	AGM 130 Ah
Gewicht (ohne Batterien)	99 kg
Länge	1.214 mm
Breite	774 mm
Höhe	1.210 mm
Drehdurchmesser	2,10 m

Leistung auf Gefälle



Während die in N ausgedrückte Hakenkraft unverändert bleibt, kann die in kg ausgedrückte Anhängelast je nach der Art des Geländes, auf dem geschleppt wird, der Verwendung oder Nichtverwendung von Ballast und der Art der am Fahrzeug und Anhänger montierten Räder variieren.

Maßeinheit:
mm [inch]



Ergonomisches Fahren



Das **Lenker** der **K3** ist so konzipiert, dass der Bediener die Maschine ergonomischer nutzen kann und den **richtigen Komfort für längere Einsätze** während der Arbeitsschicht gewährleistet. Die Bedienelemente sowie die Kontroll- und Sicherheitswerkzeuge sind alle leicht erreichbar, und die LED-Anzeige zeigt stets die verbleibende Akkuladung und die Fahrtrichtung an; der Schlüssel befindet sich auf der rechten Seite für eine schnelle und bequeme Zündung. Die **Struktur** besteht aus **widerstandsfähigen Materialien** für den Fall von versehentlichen Stößen.

Elektronische
Notbremse

Taste zum
Einschalten des Lichts

Dauerbeschleuniger

Umschalter zur
Fahrtrichtung

Hupenknopf

LED Anzeige

Geschwindigkeitsauswahl-taste

Zündschlüssel



Garantierte Autonomie



K3 ist serienmäßig mit zwei **130 Ah**-Batterien ausgestattet, die der Maschine eine Autonomie von 8 Arbeitsstunden bei Dauerbetrieb garantieren.

Die Batterien sind hermetisch versiegelte **AGM**-Batterien und daher **wartungsfrei**.



5 Geschwindigkeitsstufen

Die **K3 Geschwindigkeit** ist **auf 5 Stufen einstellbar**, um die Leistung je nach Art der Operation anzupassen. Das sogenannte Flex-to-go-System wurde entwickelt, um **Manöver in weniger Schritten durchführen** zu können, indem die Geschwindigkeit auf engstem Raum reduziert wird, und um **lange Strecken schneller zurückzulegen**, indem auf Geraden beschleunigt wird.

Für jede Stufe erhöht sich die Geschwindigkeit der Maschine gemäß dieser Kurve um 20%:

- 1. Stufe: Geschwindigkeit bei 20 %;
- 2. Stufe: Geschwindigkeit bei 40 %;
- 3. Stufe: Geschwindigkeit bei 60 %;
- 4. Stufe: Geschwindigkeit bei 80 %;
- 5. Stufe: Maximalgeschwindigkeit;



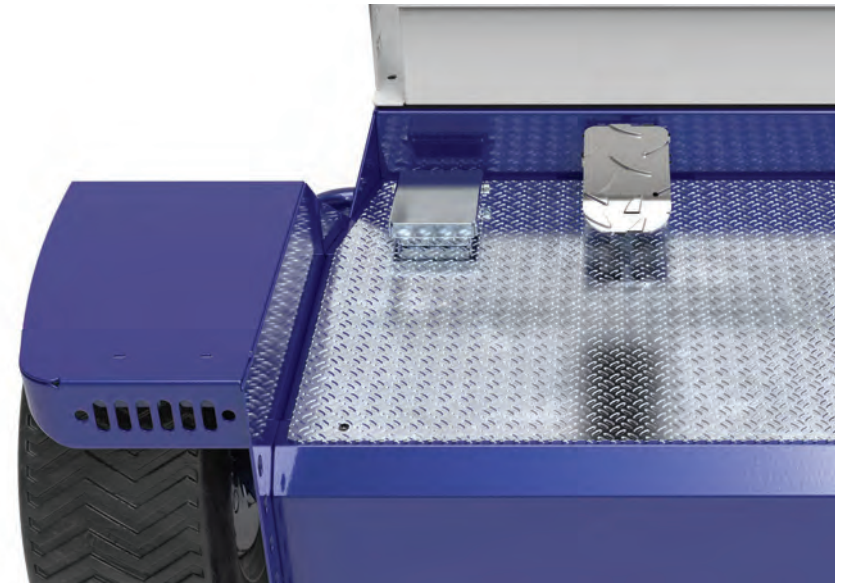
Sicherheit

Wie alle Fahrzeuge von Zallys ist **K3 serienmäßig** mit mehreren Systemen ausgestattet, die dem Bediener während des Einsatzes **maximale Sicherheit** garantieren und zu einer sicheren und produktiven Arbeitsumgebung ohne Verletzungs- oder Berufskrankheitsrisiken beitragen. Die serienmäßigen Sicherheitsvorrichtungen sind:

- Pedal mit **Totmannschalter**;
- **Mechanische Pedalbremse**;
- **Elektronische Hebelbremse**;
- Anschluss zur **Unterbrechung der Stromversorgung**;
- **LED-Rundumleuchte**.

Darüber hinaus sind **folgende optionalen** Geräte als Zubehör erhältlich:

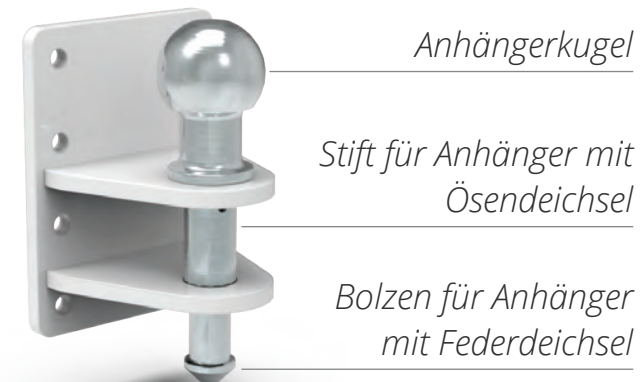
- **Vorder- und Rücklicht**-Kit;
- Vordere **Stoßstange**.



Ziehen



Dank des praktischen Multifunktionshakens mit Kugel-, Stift- oder Bolzenbefestigung kann **K3** verschiedene Anhängertypen ziehen. Geeignet für Anhänger mit Ösendeichsel, Anhängerkupplung und Federdeichsel.



Multifunktions Haken

Modulare Gewichte



Das **modulare Ballastsystem** des Zallys **K3** bietet Flexibilität bei der Leistungssteigerung der Maschine: Die einzelne Einheit wiegt nur **9 kg**, sodass ein einzelner Bediener je nach Bedarf Gewicht hinzufügen oder entfernen kann, ohne dass externe Hebesysteme erforderlich sind. Dadurch wird das Heben übermäßiger Gewichte vermieden und die damit verbundenen Gesundheitsrisiken eliminiert.



Anwendungsbeispiele

Anwendungsbereiche:



INDUSTRIELOGISTIK



METALLURGISCHE INDUSTRIE



BAUMSCHULEN




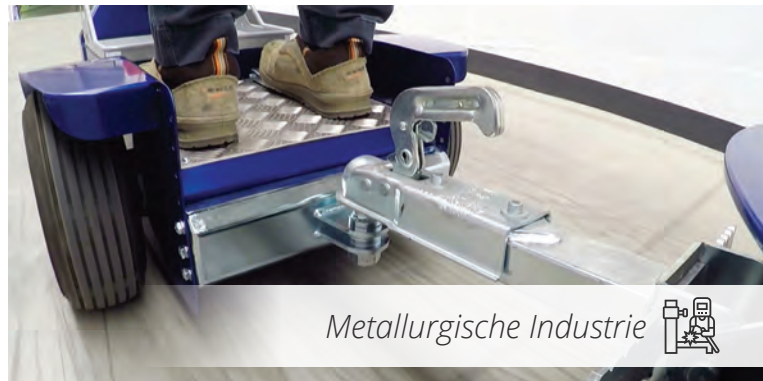
KRANKENHÄUSER



Metallurgische Industrie 




Industrielle Prüfung und Wartung 



Metallurgische Industrie 



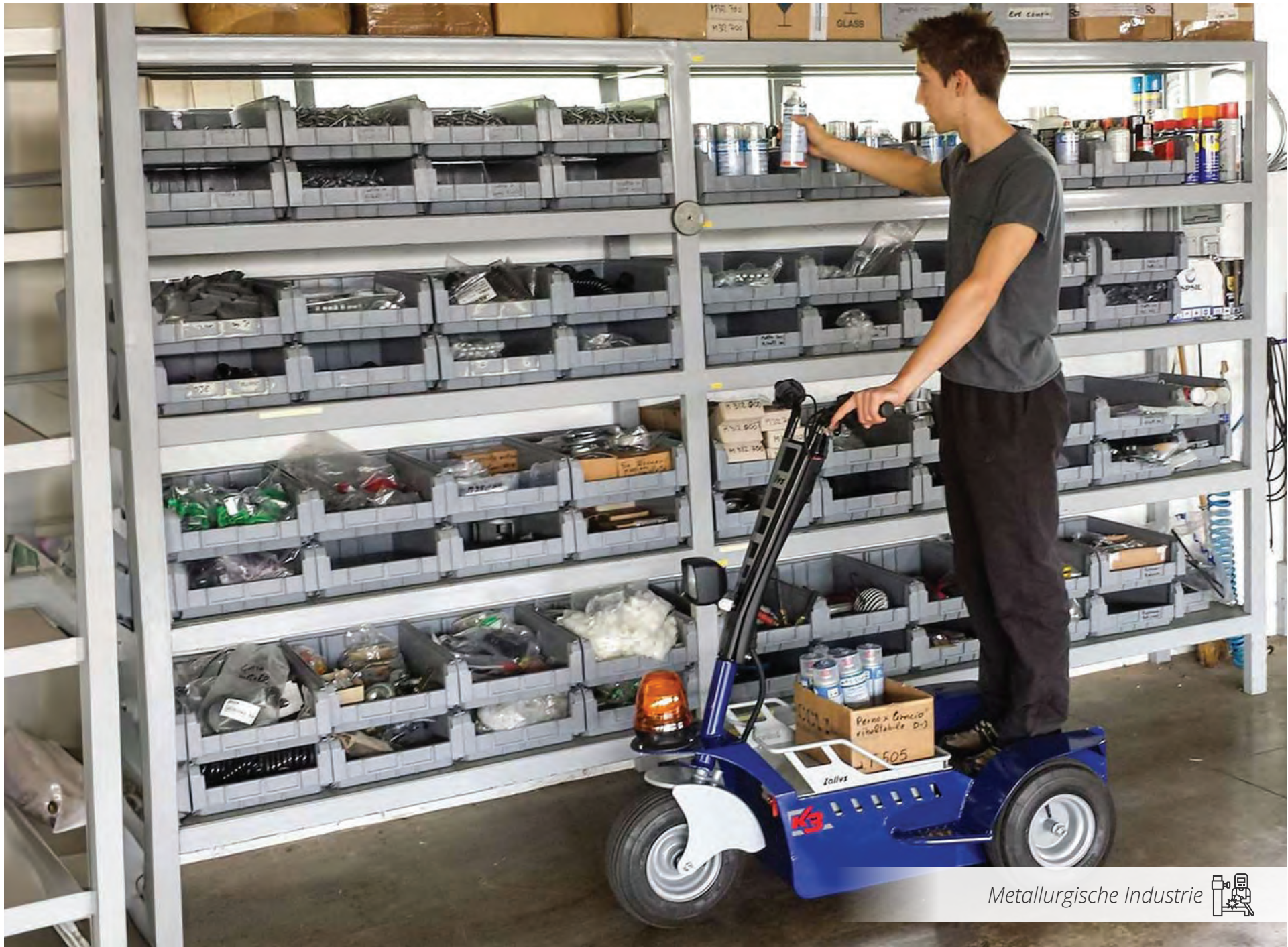
Industrielle Prüfung und Wartung 



Industrielogistik 



Baumschulen 





1996



2006



... the passion for moving

2016



www.zallys.com

Contacts:

sales@zallys.com

+39 0445 366785

Zallys srl srl - Via Palazzina 1, Sarcedo 36030 (VI) - Italia