



• • • the passion for moving

M18



Traino



• • • the passion for moving

# M18



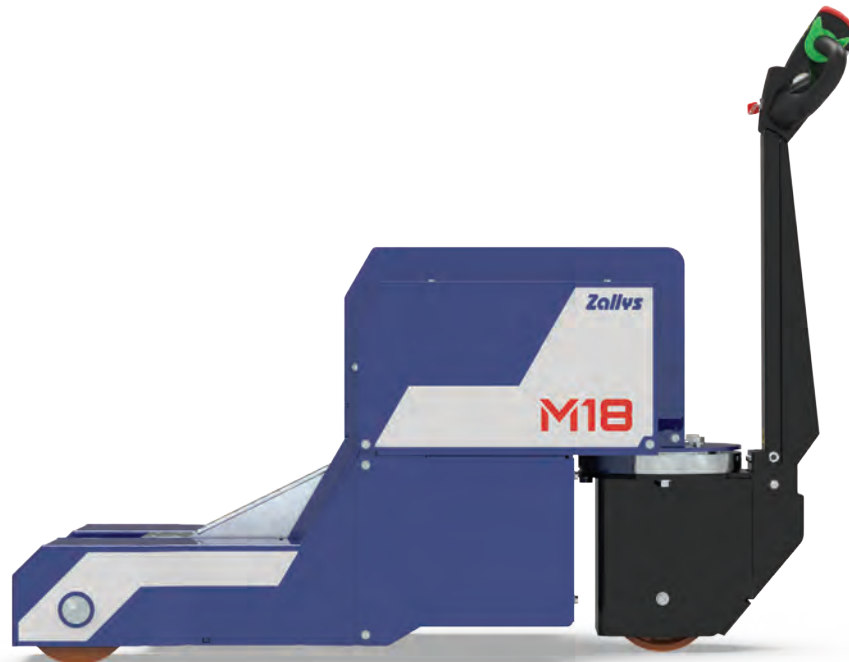
20.000 kg



8.000 kg






3,0 km/h





## M18

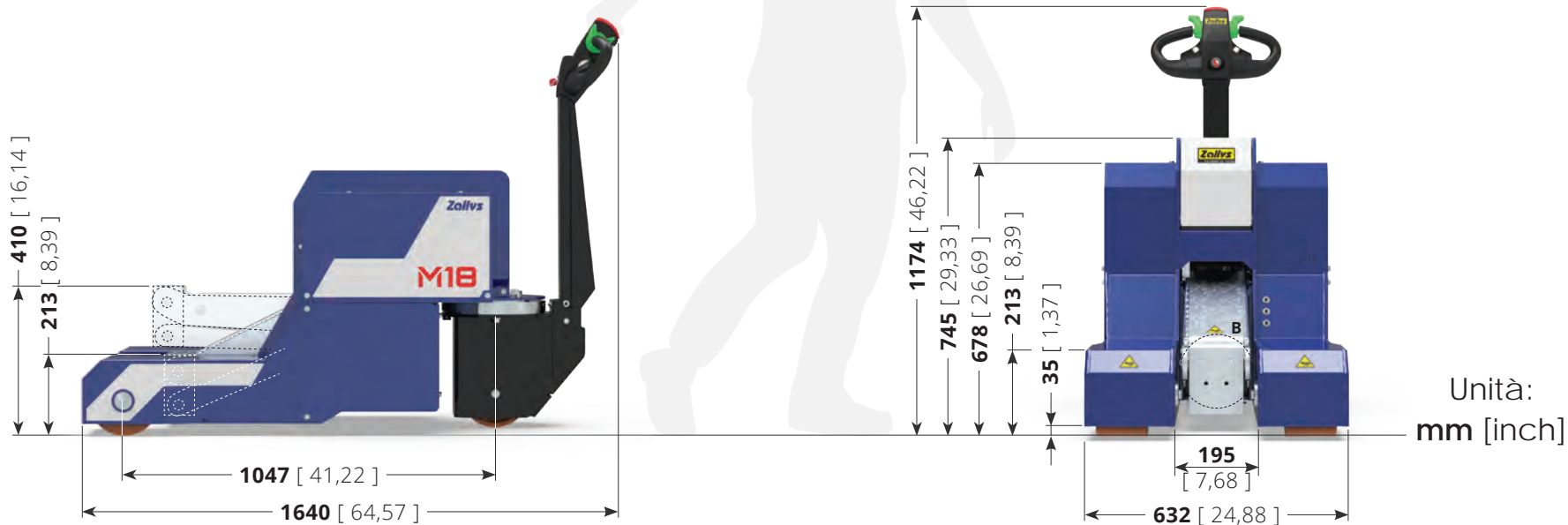
*Trainatore elettrico con sollevamento idraulico*

 20.000 kg  8.000 kg  3,0 km/h

- per trainare carichi fino a **20.000 kg**;
- con sistema di sollevamento idraulico fino a **8.000 kg**, ideale per trainare carrelli a 2 ruote;
- autonomia operativa per coprire **un turno di 8 ore**;
- regolazione della **velocità di marcia a 5 livelli**;
- **ganci standard o personalizzabili** su richiesta.

# Scheda tecnica

Nome modello	M18
Certificazione	CE
Capacità di traino	20.000 kg
Capacità di sollevamento	8.000 kg
Velocità massima	3,0 km/h
Batterie	AGM 240 Ah
Peso (senza batterie)	366 kg
Lunghezza	1.640 mm
Larghezza	632 mm
Altezza	1.174 mm



# Guida ergonomica



La **testata di M18** è stata studiata e realizzata per rendere più ergonomico l'utilizzo della macchina da parte dell'operatore, garantendo il **giusto comfort su un uso prolungato** durante il turno di lavoro. Il suo **design ergonomico** permette di avere **tutti i comandi a portata di mano**.

La struttura è composta da materiali resistenti in caso di urti accidentali.



# Autonomia garantita



M18 è equipaggiato di serie con quattro batterie da **240 Ah**, che garantiscono alla macchina un'autonomia di **8 ore lavorative ad uso continuativo**.

Le batterie sono ermetiche ad **AGM** e quindi **non necessitano di manutenzione**.



# 5 livelli di velocità

La **velocità** di M18 è **regolabile su 5 livelli**, per adattare la conduzione in base al tipo di operazione che ci si trova ad affrontare. Il cosiddetto sistema *Flex-to-go*, studiato per riuscire a fare **manovre in meno passaggi** riducendo la velocità negli spazi ristretti e **percorrere lunghi tragitti più rapidamente** accelerando nei rettilinei.

Per ogni livello la velocità della macchina aumenta del 20%, secondo questa curva:

- 1° livello: Velocità al 20%;
- 2° livello: Velocità al 40%;
- 3° livello: Velocità al 60%;
- 4° livello: Velocità all'80%;
- 5° livello: Velocità massima;



# Sicurezza

Come tutti i veicoli Zallys, **M20** è dotato **di serie** di numerosi sistemi per garantire la **massima sicurezza** all'operatore durante l'utilizzo, contribuendo a creare un ambiente di lavoro sano e produttivo senza rischi di infortuni o malattie professionali. I sistemi di sicurezza integrati sono:



- **Pulsante antischiacciamento** su testata;
- Comandi di marcia ad **azione mantenuta**;
- **Dispositivo uomo presente** sul timone;
- **Elettrofreno** sempre attivo in assenza di tensione;
- Connettore per l'**interruzione dell'alimentazione**.

Inoltre, sono disponibili i seguenti **dispositivi opzionali**, acquistabili come accessori:

- Pulsante a fungo per **arresto di emergenza** sulla testata;
- **Tastiera numerica** per accensione.



# Sistema di sollevamento idraulico



Il **sistema di sollevamento idraulico di M18** è stato studiato specificamente per movimentare carrelli a 2 ruote, che devono essere alzati da un lato per poter essere movimentati. Controllabile con un potenziometro **direttamente dalla testata di comando**, rende le operazioni semplici, sicure e senza sforzo fisico da parte dell'operatore.

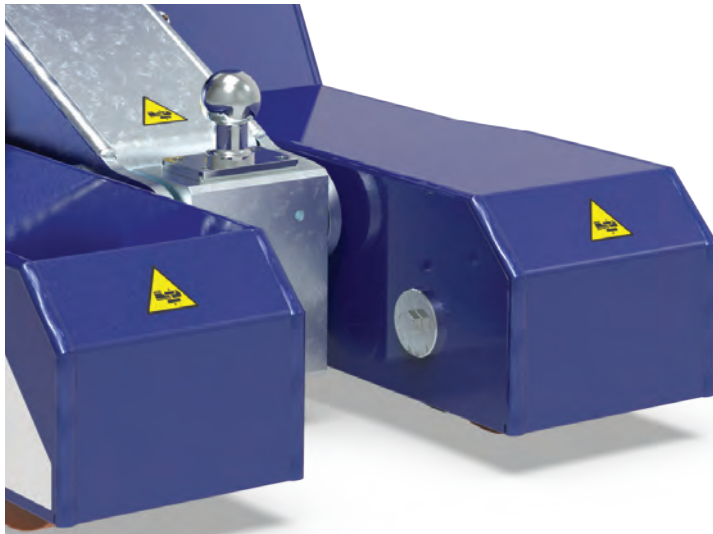




# Ganci di connessione



**M18** dispone di vari ganci standard o personalizzati su richiesta, che possono essere montati sull'apposito blocco di montaggio del braccio di sollevamento.



Attacco a sfera  
per blocco superiore



Attacco a sfera  
per blocco frontale

# Esempi di Applicazioni

Settori di applicazione:



LOGISTICA INDUSTRIALE



INDUSTRIA METALLURGICA



INDUSTRIA TESSILE



Industria Metallurgica 



Logistica Industriale 



Industria Metallurgica 



Industria Metallurgica 



Industria Metallurgica 



Logistica Industriale 





Tow



• • • the passion for moving

# M18



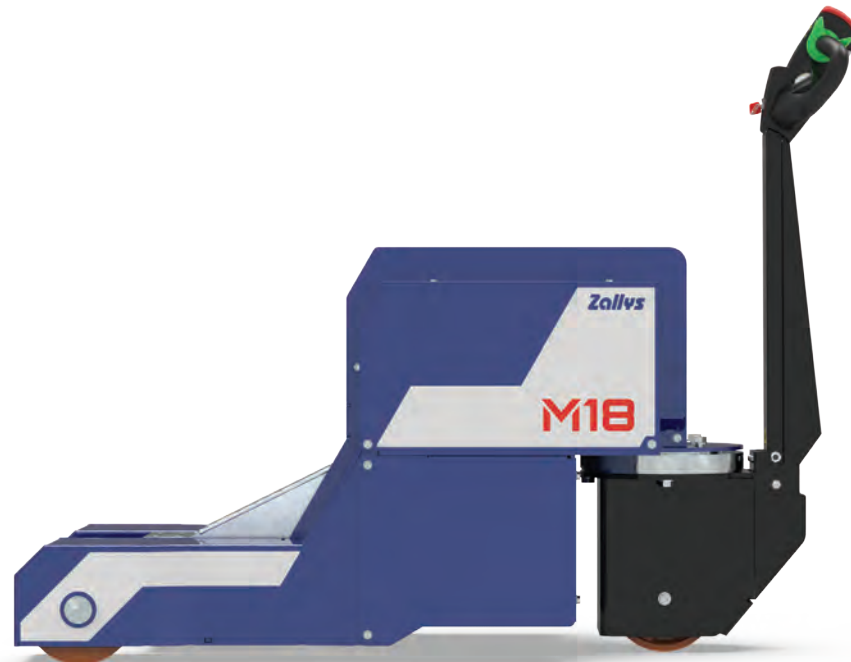
20.000 kg



8.000 kg






3,0 km/h





## M18

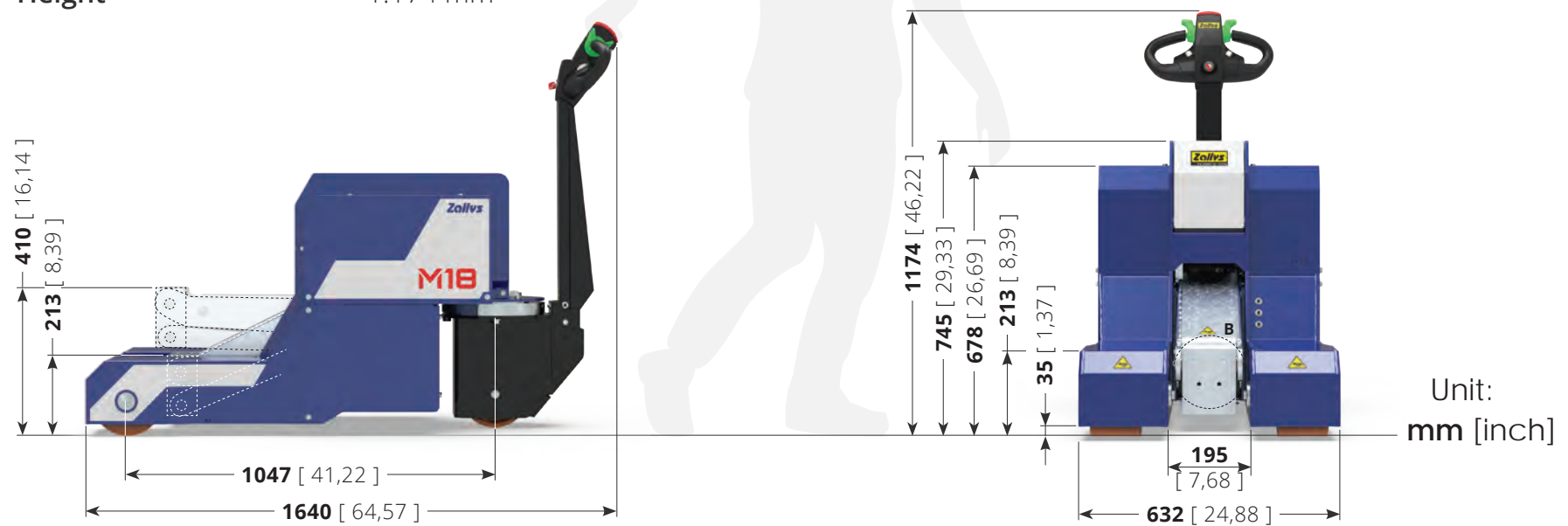
*Electric tow tug with hydraulic lifting system*

 20.000 kg  8.000 kg  3,0 km/h

- for loads up to **20.000 kg**;
- **hydraulic lifting system** up to **8.000 kg**, ideal for 2 wheels trolleys;
- operative autonomy for **8 working hours of continuous use**;
- **5-level speed** adjustment;
- **standard or customizable hitches** upon request.

# Technical sheet

Model name	M18
Certification	CE
Tow capacity	20.000 kg
Lifting capacity	8.000 kg
Maximum speed	3,0 km/h
Batteries	AGM 240 Ah
Weight (without batteries)	366 kg
Length	1.640 mm
Width	632 mm
Height	1.174 mm



# Ergonomic driving



**M18 tiller head** has been designed and built to make the use of the machine more ergonomic for the operator, ensuring the **right comfort for prolonged use** during the work shift. Its ergonomic design allows you to have **everything at your fingertips**.

The structure is made of resistant materials in case of accidental impacts.



*Ignition key*

*LED display*

*Speed selection button*

*Horn button*

*Slot for extra button  
for electric accessories*

*Lifting system  
control button*

*Maintained action  
driving controls*

*Anti-crush  
safety button*



# Guaranteed autonomy



M18 is equipped as standard with four **240 Ah** batteries, which guarantee the machine an autonomy of **8 working hours with continuous use**.

The batteries are hermetic **AGM** and therefore **do not require maintenance**.



# 5 levels of speed

The **speed** of M18 is **adjustable on 5 levels**, to adapt the conduction based on the type of operation you are facing. The so-called *Flex-to-go* system, designed to be able to carry out **maneuvers in fewer steps** by reducing speed in tight spaces and **travel long distances more quickly** by accelerating on straights.

For each level the speed of the machine increases by 20%, according to this curve:

- 1<sup>st</sup> level: Speed at 20%;
- 2<sup>nd</sup> level: Speed at 40%;
- 3<sup>rd</sup> level: Speed at 60%;
- 4<sup>th</sup> level: Speed at 80%;
- 5<sup>th</sup> level: Maximum speed;



# Safety

Just like all Zallys vehicles, **M18** is equipped **as standard** with several systems to guarantee the **maximum safety** to the operator during use, helping to build a safe and productive work environment without risks of injuries or occupational diseases. The standard safety devices are:



- **Anti-crush button** on tillerhead;
- **Maintained action** controls;
- **Dead-man sensor** on the tillerbar;
- **Electrobrake** always active in absence of electrical current;
- Connector for the **interruption of power supply**.

Furthermore, the following **optional devices** are available as accessories:

- Mushroom button for **emergency stop** on tillerhead;
- **Numeric keypad** instead of the key for turning on the machine.



# Hydraulic lifting system

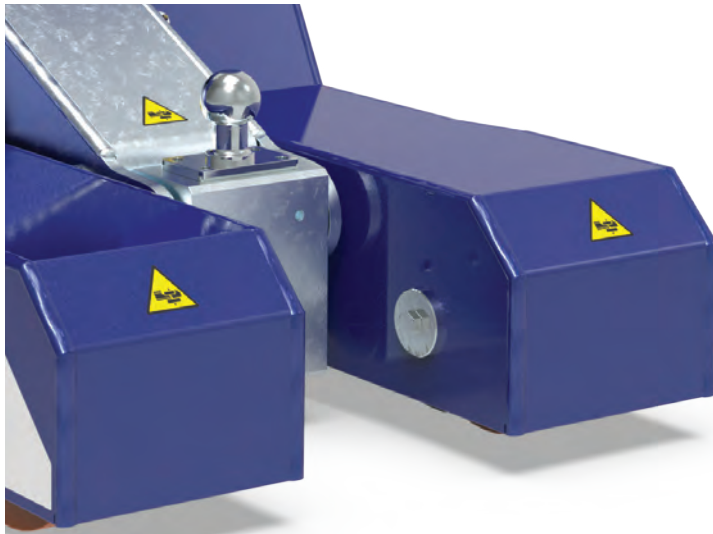
**M18's hydraulic lifting system** has been specifically designed to handle 2-wheel trolleys, which must be lifted on one side to be able to be moved. **Controlled with a potentiometer directly from the tiller head**, it makes operations simple, safe and without physical effort on the part of the operator.



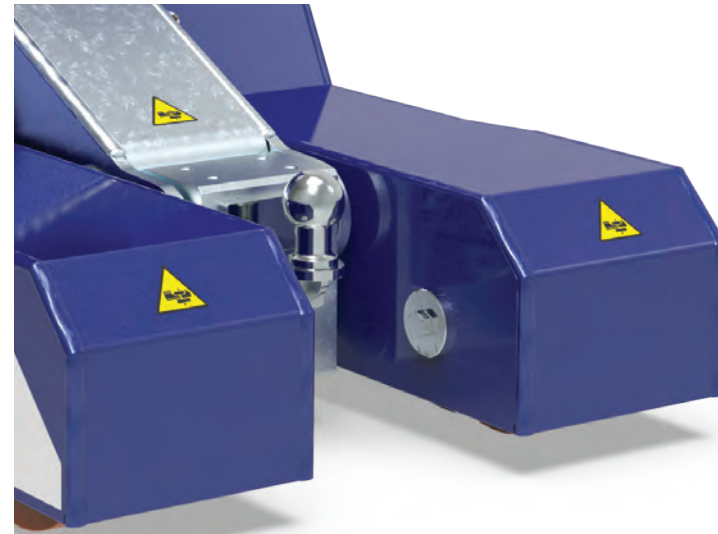
# Connection hitches



M18 has some **connection hitches**, standard or customized, to be versatile and suitable for numerous applications.



Ball hitch  
for top block



Ball hitch  
for front block

# Application examples

Sectors of application:



INDUSTRIAL LOGISTICS




METALLURGICAL INDUSTRY



TEXTILE INDUSTRY




Metallurgical Industry 



Metallurgical Industry 



Metallurgical Industry 



Metallurgical Industry 



Metallurgical Industry 



Industrial Logistics 





Remorquage



• • • the passion for moving

# M18



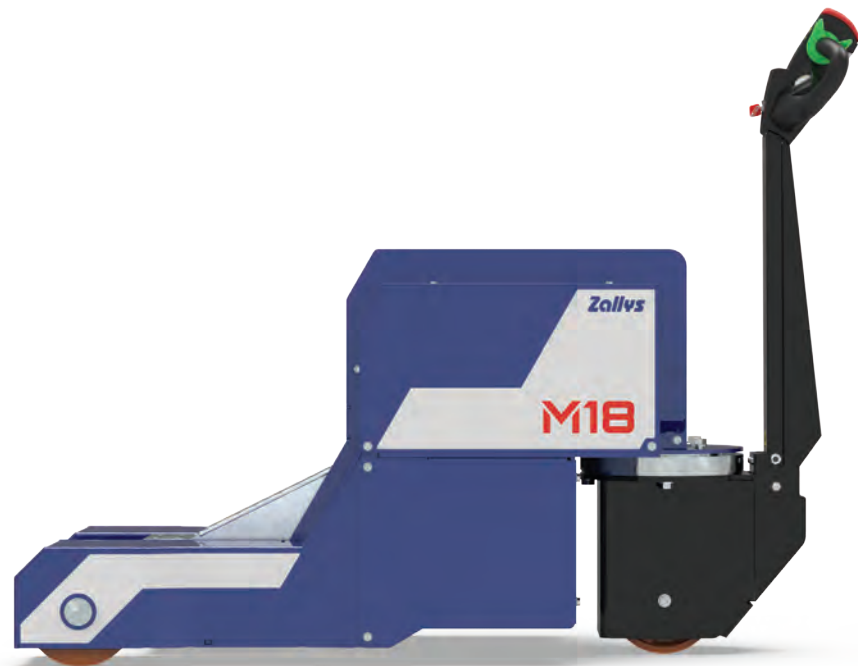
20.000 kg



8.000 kg






3,0 km/h





## M18

Remorqueur électrique avec système de levage hydraulique

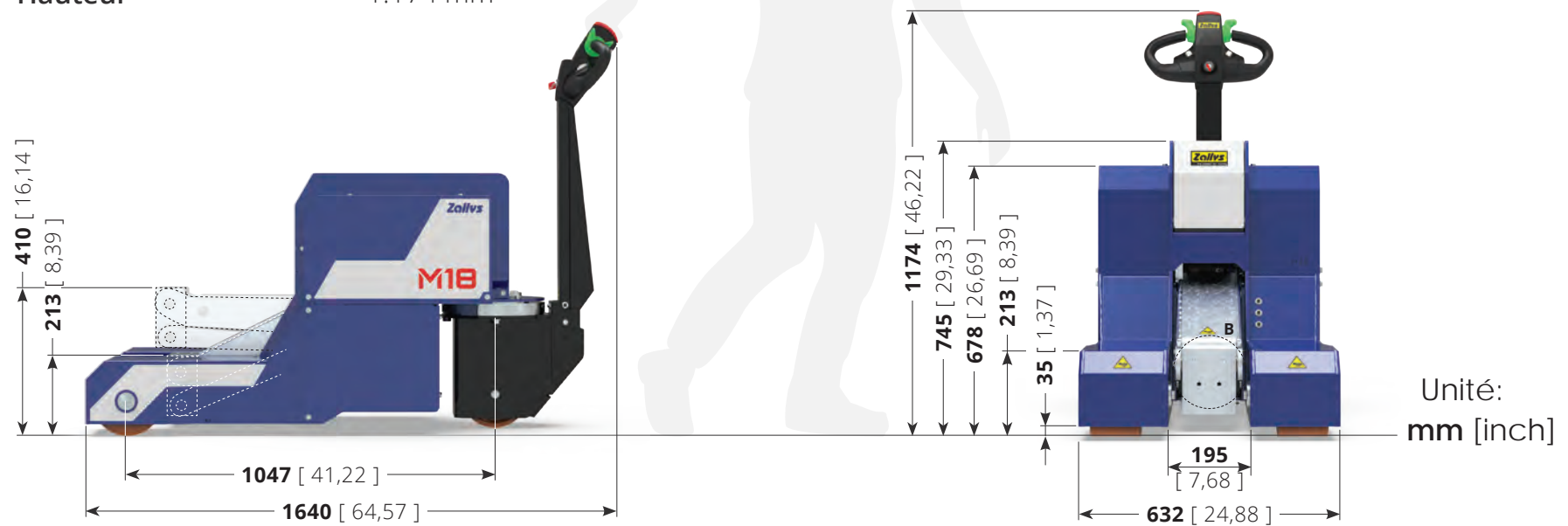
 20.000 kg  8.000 kg  3,0 km/h

- pour des charges jusqu'à **20.000 kg**;
- **système de levage hydraulique** jusqu'à **8.000 kg**, idéal pour les chariots à 2 roues;
- fonctionnement de **8 heures de travail en utilisation continue**;
- réglage de la **vitesse à 5 niveaux**;
- large gamme de **attelages standards ou personnalisables**.



# Données techniques

Nom du modèle	M18
Attestation	CE
Capacité de remorquage	20.000 kg
Capacité de levage	8.000 kg
Vitesse maximale	3,0 km/h
Batteries	AGM 240 Ah
Poids (sans batteries)	366 kg
Longueur	1.640 mm
Largeur	632 mm
Hauteur	1.174 mm



# Conduite ergonomique



La tête de timon de M18 a été conçue et construite pour rendre l'utilisation de la machine plus ergonomique pour l'opérateur, en garantissant le **bon confort pour une utilisation prolongée** pendant la période de travail. Sa conception ergonomique vous permet d'avoir **tout à portée de main**.

La structure est constituée de matériaux résistants en cas d'impacts accidentels.



# Autonomie garantie



M18 est équipé de série de quatre batteries de **240 Ah**, qui garantissent à la machine une autonomie de **8 heures de travail en utilisation continue**.

Les batteries sont hermétiques **AGM** et **ne nécessitent donc aucun entretien**.



# 5 niveaux de vitesse

La **vitesse** de M18 est **réglable sur 5 niveaux**, pour adapter la conduction en fonction du type d'opération à laquelle vous faites face. Le système dit Flex-to-go, conçu pour pouvoir effectuer des **manœuvres en moins d'étapes** en réduisant la vitesse dans des espaces restreints et **parcourir de longues distances davantage rapidement** en accélérant en ligne droite.

Pour chaque niveau la vitesse de la machine augmente de 20%, selon cette courbe:

- 1<sup>er</sup> niveau : Vitesse à 20%;
- 2<sup>ème</sup> niveau : Vitesse à 40%;
- 3<sup>ème</sup> niveau : Vitesse à 60%;
- 4<sup>ème</sup> niveau : Vitesse à 80%;
- 5<sup>ème</sup> niveau : Vitesse maximale;



# Sécurité

Comme tous les véhicules Zallys, le **M18** est équipé **en standard** de plusieurs systèmes pour garantir la **sécurité maximale** à l'opérateur pendant son utilisation, contribuant ainsi à créer un environnement de travail sûr et productif sans risques de blessures ou de maladies professionnelles. Les dispositifs de sécurité standards sont:



- **Bouton anti-écrasement** sur la tête du timon;
- Contrôles d'**action maintenu**;
- **Capteur d'homme mort** sur le timon;
- **Electrofrein** toujours actif en l'absence de courant électrique;
- Connecteur pour l'**interruption de l'alimentation électrique**.

De plus, les **appareils optionnels** suivants sont disponibles comme accessoires:

- Bouton pour **arrêt d'urgence** sur la tête du timon;
- **Pavé numérique** à la place de la touche pour allumer la machine.



# Systeme de levage hydraulique

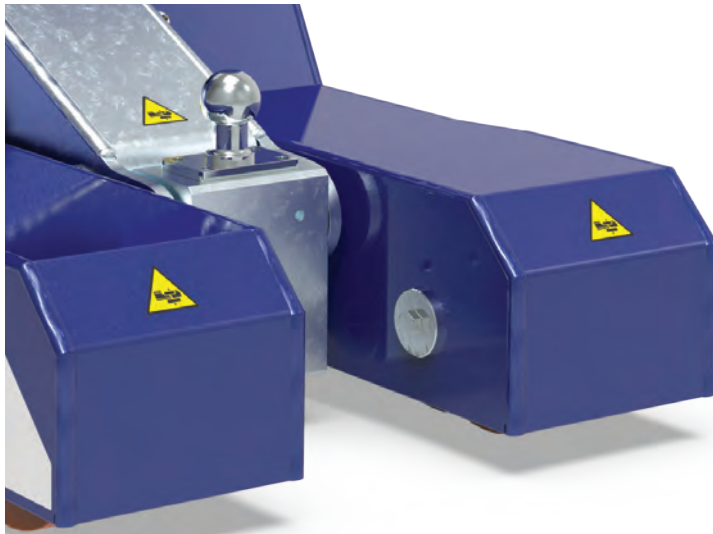
Le **système de levage hydraulique** de **M18** a été spécialement conçu pour **manipuler des chariots à 2 roues**, qui doivent être soulevés d'un côté pour pouvoir être déplacés. **Contrôlé par un potentiomètre directement depuis la tête du timon**, il rend les opérations simples, sûres et sans effort physique de la part de l'opérateur.



# Attelages de connexion



M18 dispose d'une gamme d'**attelages de connexion**, standard ou personnalisées, pour être polyvalent et adapté à de nombreuses applications.



Attelage à boule  
pour bloc supérieur



Attelage à boule  
pour bloc avant

# Exemples d'applications

Secteurs d'application:



LOGISTIQUE INDUSTRIELLE



INDUSTRIE MÉTALLURGIQUE



INDUSTRIE TEXTILE



Industrie métallurgique 



Industrie métallurgique 



Industrie métallurgique 



Industrie métallurgique 



Industrie métallurgique 



Logistique industrielle 





Arrastre





• • • the passion for moving

# M18



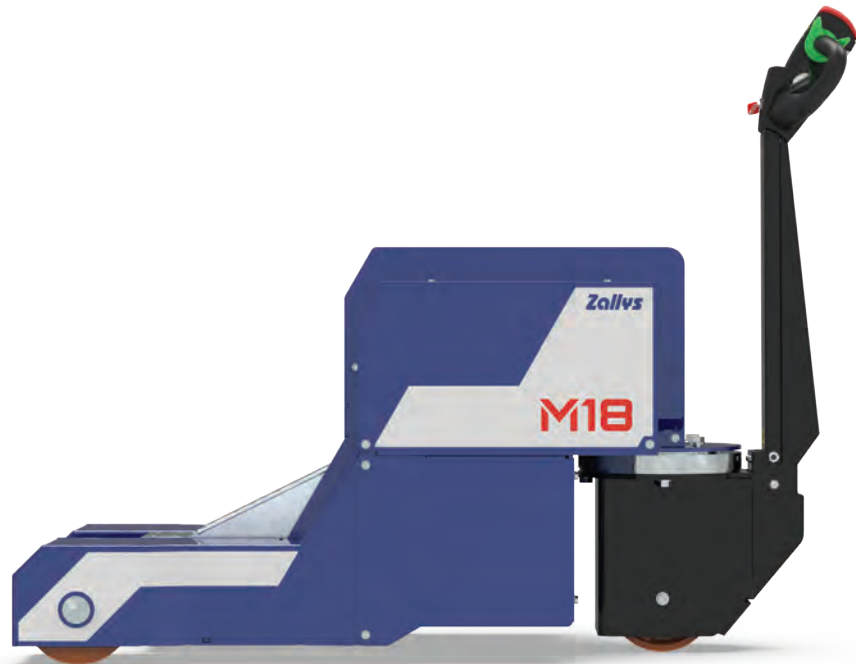
20.000 kg



8.000 kg






3,0 km/h





## M18

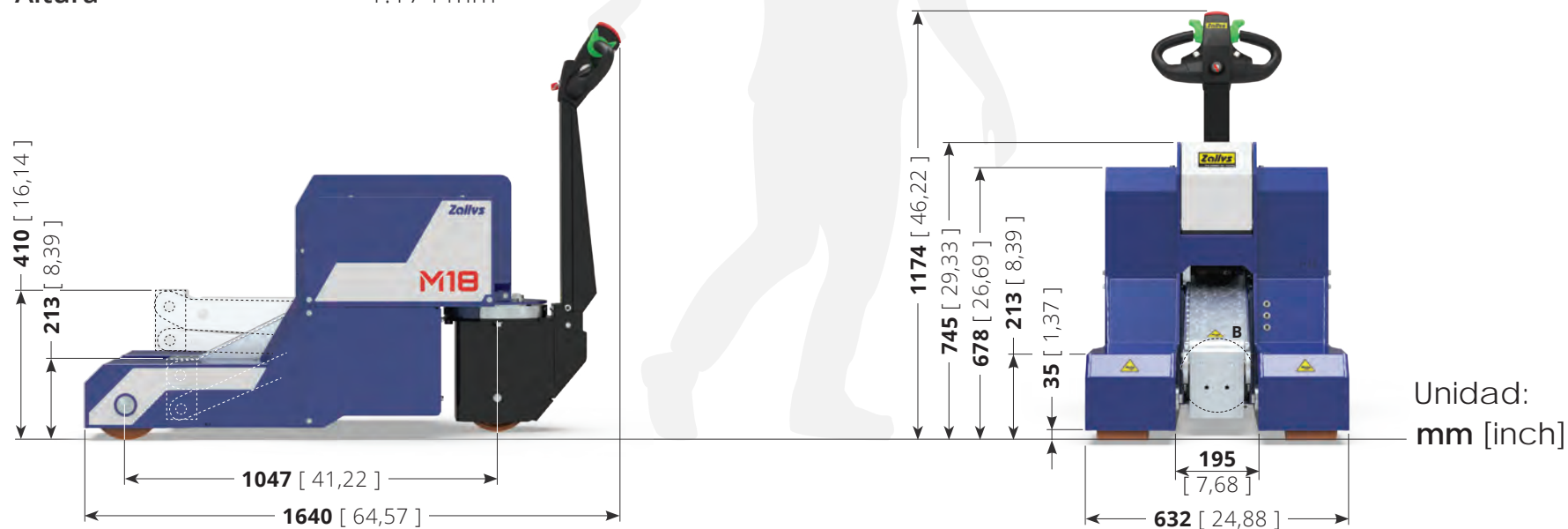
*Tractor de remolque eléctrico con elevación hidráulica*

 20.000 kg    8.000 kg    3,0 km/h

- para cargas de hasta **20.000 kg**;
- **sistema de elevación hidráulico** hasta **8.000 kg**, ideal para carros de 2 ruedas;
- funcionamiento de **8 horas de trabajo con un uso continuo**;
- ajuste de **velocidad de 5 niveles**;
- **ganchos estándar o personalizables** bajo pedido.

# Datos técnicos

Nombre modelo	M18
Certificación	CE
Capacidad de arrastre	20.000 kg
Capacidad de elevación	8.000 kg
Velocidad máxima	3,0 km/h
Baterías	AGM 240 Ah
Peso (sin baterías)	366 kg
Longitud	1.640 mm
Ancho	632 mm
Altura	1.174 mm



# Conducción ergonómica



El **cabezal del timón** de **M16** ha sido diseñado y construido para hacer que el uso de la máquina sea más ergonómico para el operador, asegurando el **confort adecuado para un uso prolongado** durante el turno de trabajo. Su **diseño ergonómico** permite **tener todo a mano**.

La estructura está hecha de materiales resistentes en caso de impactos accidentales.



# Autonomía garantizada



M18 está equipado de serie con cuatro baterías de **240 Ah**, que garantizan a la máquina una autonomía de **8 horas de trabajo con un uso continuo**.

Las baterías son herméticas **AGM** y por tanto **no requieren mantenimiento**.



# 5 niveles de velocidad

La **velocidad** de M18 es **regulable en 5 niveles**, para adaptar la conducción en función del tipo de operación a la que te enfrentas. El llamado sistema Flex-to-go, diseñado para poder realizar **maniobras en menos pasos** reduciendo la velocidad en espacios reducidos y **recorrer largas distancias más rápidamente** acelerando en rectas.

Para cada nivel la velocidad de la máquina aumenta un 20%, según esta curva:

- 1º nivel: Velocidad al 20%;
- 2º nivel: Velocidad al 40%;
- 3º nivel: Velocidad al 60%;
- 4º nivel: Velocidad al 80%;
- 5º nivel: Velocidad máxima;



# Seguridad

Como todos los vehículos Zallys, **M18** está equipado de serie con varios sistemas para garantizar la **máxima seguridad** al operador durante su uso, ayudando a crear un entorno de trabajo seguro y productivo sin riesgos de lesiones o enfermedades profesionales. Los dispositivos de seguridad estándar son:



- **Botón antiplastamiento** en el timón;
- Controles de **acción mantenidos**;
- **Sensor de hombre muerto** en el timón;
- **Electrofreno** siempre activo en ausencia de corriente eléctrica;
- Conector para la **interrupción del suministro eléctrico**.

Además, están disponibles como accesorios los siguientes **dispositivos opcionales**:

- Botón tipo hongo para **parada de emergencia** en el timón;
- **Teclado numérico** en lugar de tecla de encendido de la máquina.



# Sistema de elevación hidráulica

El **sistema de elevación hidráulico** de **M18** ha sido diseñado específicamente **para manipular carros de 2 ruedas**, que deben levantarse por un lado para poder desplazarse.

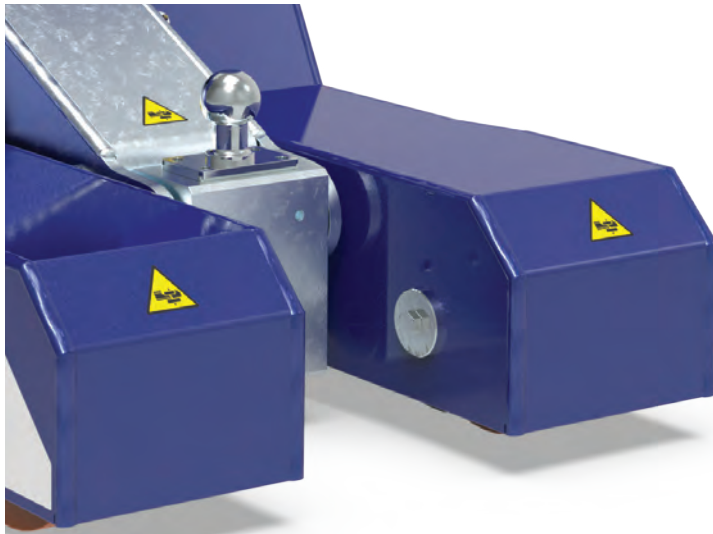
**Controlado con un potenciómetro directamente desde el cabezal del timón**, hace que las operaciones sean sencillas, seguras y sin esfuerzo físico por parte del operador.



# Ganchos de conexión



M18 dispone de una gama de **ganchos de conexión**, estándares o personalizados, para ser versátil y adecuado para numerosas aplicaciones.



Gancho de bola para  
bloque superior



Gancho de bola para  
bloque delantero

# Ejemplos de aplicación

Sectores de aplicación:



LOGÍSTICA INDUSTRIAL



INDUSTRIA METALÚRGICA



INDUSTRIA TEXTIL



Industria metalúrgica 



Industria metalúrgica 



Industria metalúrgica 



Industria metalúrgica 



Industria metalúrgica 



Logística Industrial 







Ziehen



• • • the passion for moving

# M18



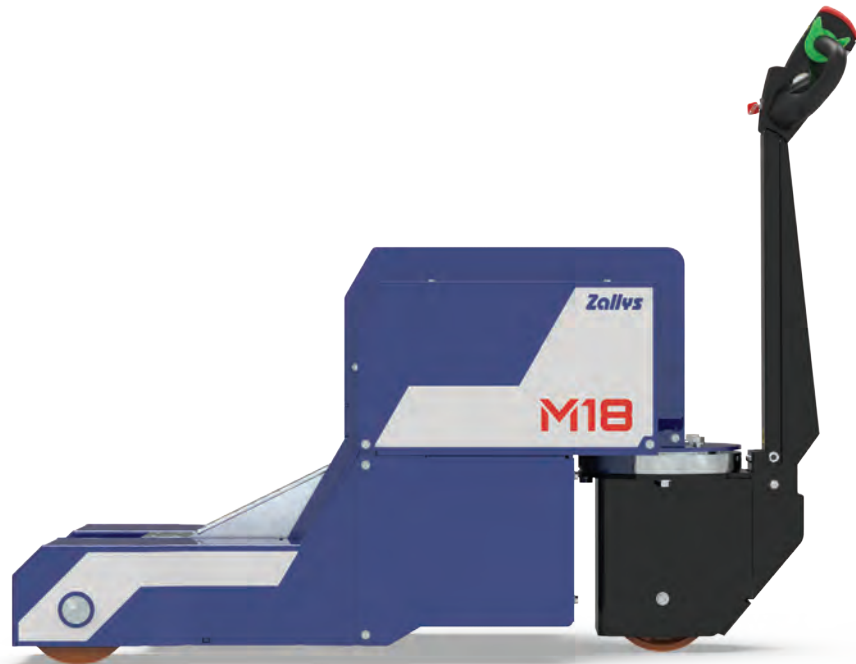
20.000 kg



8.000 kg






3,0 km/h





## M18

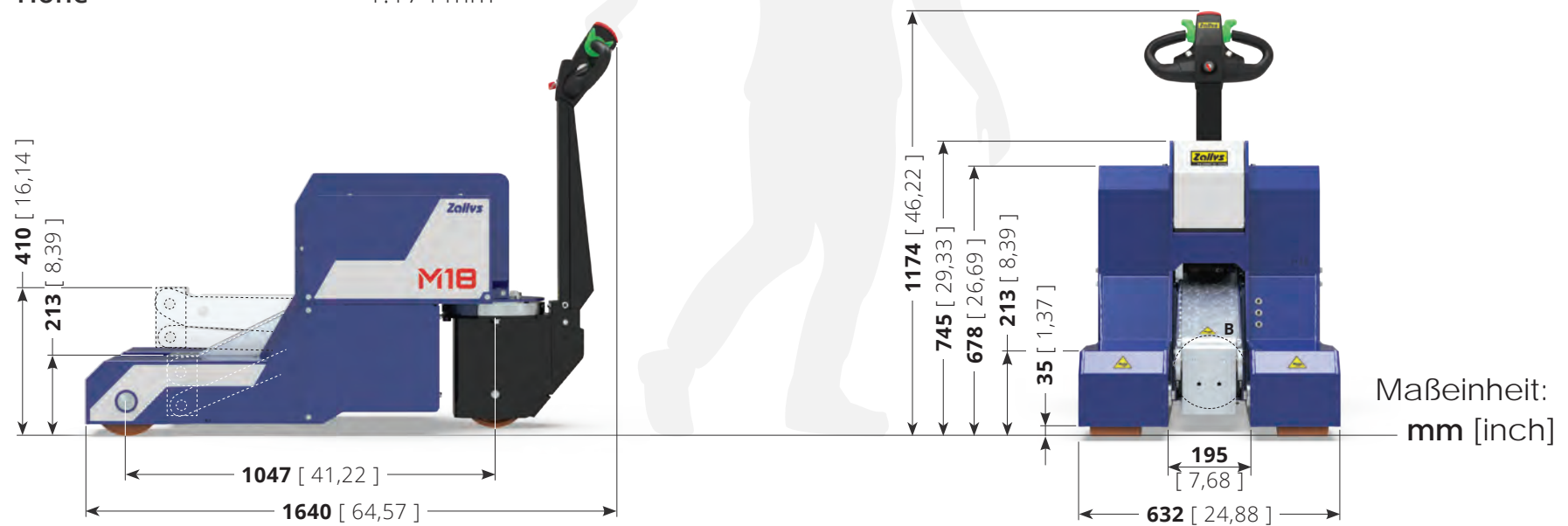
*Elektrischer Schlepper mit hydraulischem Hebesystem*

 20.000 kg    8.000 kg    3,0 km/h

- für Belastungen bis **20.000 kg**;
- **elektrisches Hebesystem bis 8.000 kg**, ideal für 2-Rad-Wagen;
- Autonomie von **8 Arbeitsstunden bei Dauerbetrieb**;
- Knopf für **5-Gang-Geschwindigkeit**;
- große Auswahl an **Standard- oder anpassbaren Haken** auf Anfrage.

# Technische Daten

Modellname	M18
Zertifizierung	CE
Anhängelast	20.000 kg
Tragkraft	8.000 kg
Maximale Geschwindigkeit	3,0 km/h
Batterien	AGM 240 Ah
Gewicht (ohne Batterien)	366 kg
Länge	1.640 mm
Breite	632 mm
Höhe	1.174 mm



# Ergonomisches Fahren



Der **Deichselkopf von M18** wurde entwickelt und gebaut, um die Verwendung der Maschine für den Bediener ergonomischer zu gestalten und den **richtigen Komfort für den längeren Einsatz** während der Arbeitsschicht zu gewährleisten. Dank seines ergonomischen Designs haben Sie alles **immer zur Hand**. Die Struktur besteht aus widerstandsfähigen Materialien für den Fall von versehentlichen Stößen.



# Garantierte Autonomie



M18 ist serienmäßig mit vier **240 Ah**-Batterien ausgestattet, die der Maschine eine Autonomie von 8 Arbeitsstunden bei Dauerbetrieb garantieren.

Die Batterien sind hermetisch versiegelte **AGM**-Batterien und daher **wartungsfrei**.



# 5 Geschwindigkeitsstufen

Die **M18 Geschwindigkeit** ist **auf 5 Stufen einstellbar**, um die Leistung je nach Art der Operation anzupassen. Das sogenannte Flex-to-go-System wurde entwickelt, um **Manöver in weniger Schritten durchführen** zu können, indem die Geschwindigkeit auf engstem Raum reduziert wird, und um **lange Strecken schneller zurückzulegen**, indem auf Geraden beschleunigt wird.

Für jede Stufe erhöht sich die Geschwindigkeit der Maschine gemäß dieser Kurve um 20%:

- 1. Stufe: Geschwindigkeit bei 20 %;
- 2. Stufe: Geschwindigkeit bei 40 %;
- 3. Stufe: Geschwindigkeit bei 60 %;
- 4. Stufe: Geschwindigkeit bei 80 %;
- 5. Stufe: Maximalgeschwindigkeit;



# Sicherheit

Wie alle Fahrzeuge von Zallys ist **M18 serienmäßig** mit mehreren Systemen ausgestattet, die dem Bediener während des Einsatzes **maximale Sicherheit** garantieren und zu einer sicheren und produktiven Arbeitsumgebung ohne Verletzungs- oder Berufskrankheitsrisiken beitragen. Die serienmäßigen Sicherheitsvorrichtungen sind:



- **Quetschschutzknopf** am Deichselkopf;
- Fahrsteuerung mit **Dauerbetrieb**;
- **Totmannsensor** an der Deichsel;
- **Elektrobremse** immer aktiv bei Stromausfall;
- Anschluss zur **Unterbrechung der Stromversorgung**.

Darüber hinaus sind **folgende optionalen** Geräte als Zubehör erhältlich:

- Pilztaster für **Nothalt** am Deichselkopf;
- **Ziffernblock** anstelle des Schlüssels zum Einschalten der Maschine.



# Hydraulisches Hebesystem



Il **sistema di sollevamento idraulico di M18** è stato studiato specificamente per movimentare carrelli a 2 ruote, che devono essere alzati da un lato per poter essere movimentati. Controllabile con un potenziometro **direttamente dalla testata di comando**, rende le operazioni semplici, sicure e senza sforzo fisico da parte dell'operatore.

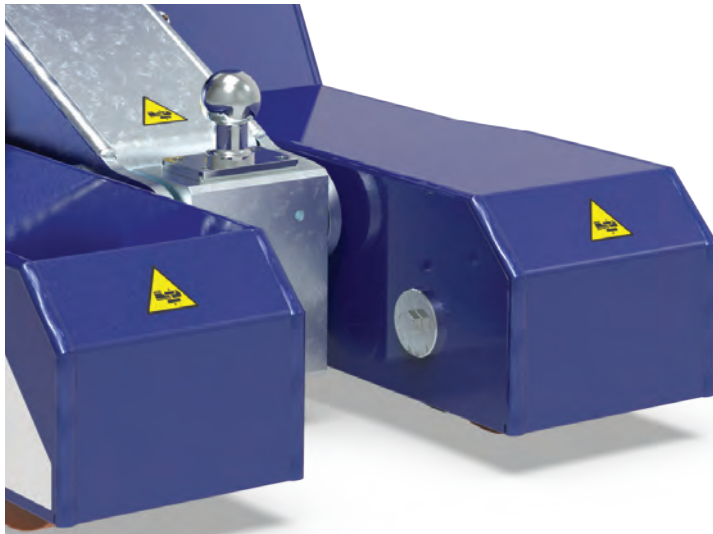




# Haken



M18 verfügt über eine große Auswahl an mechanischen und elektrischen **Anschlusskupplungen**, die vielseitig einsetzbar und für zahlreiche Anwendungen geeignet sind.



Kugelkupplung für  
oberen Block



Kugelkupplung für  
vorderen Block

# Anwendungsbeispiele

## Anwendungsbereiche:



INDUSTRIELOGISTIK



METALLURGISCHE INDUSTRIE



TEXTILINDUSTRIE



Metallurgische Industrie 



Metallurgische Industrie 



Metallurgische Industrie 



Metallurgische Industrie 



Metallurgische Industrie 



Industrielogistik 





1996



2006



2016



[www.zallys.com](http://www.zallys.com)

**Contacts:**

[sales@zallys.com](mailto:sales@zallys.com)

+39 0445 366785

Zallys srl srl - Via Palazzina 1, Sarcedo 36030 (VI) - Italia