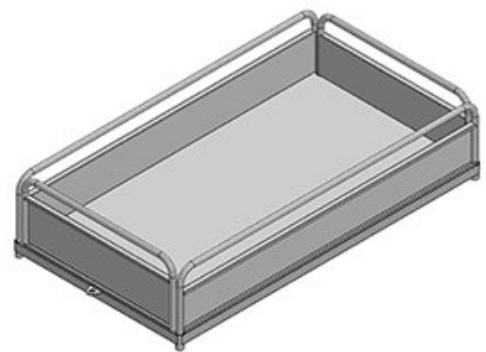
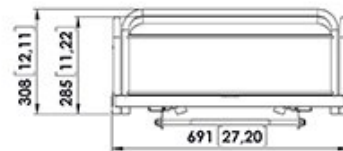
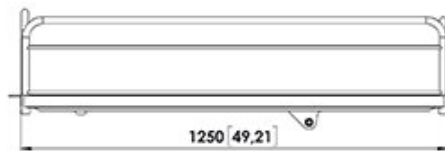


# Plataforma 695x1250xh230 mm



**A030.700===**

## Dibujo técnico



# Plataforma 695x1250xh230 mm

## Datos técnico

### 1. Características

Art.Nr.	Descripción	U.M.	Valor
1.01	Modelo Nr.		A030.700===
1.02	Nombre del producto		Plataforma 695x1250xh230 mm
1.03	Fabricante		Zallys

### 8. Datos técnicos genéricos

Art.Nr.	Descripción	U.M.	Valor
8.23	Estructura		En acero
8.24	Tratamiento de superficie		Recubrimiento en polvo poliéster

### 9. Pesos

Art.Nr.	Descripción	U.M.	Valor
9.20	Peso	kg	33

### 10. Medidas

Art.Nr.	Descripción	U.M.	Valor
10.01	Longitud	mm	1.250
10.02	Anchura	mm	691
10.05	Altura	mm	285
10.40	Volumen externo	m <sup>3</sup>	0,35
10.50	**Para más información haga click en dibujos técnicos		