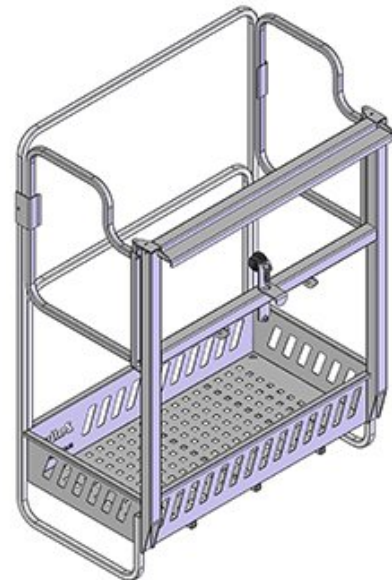
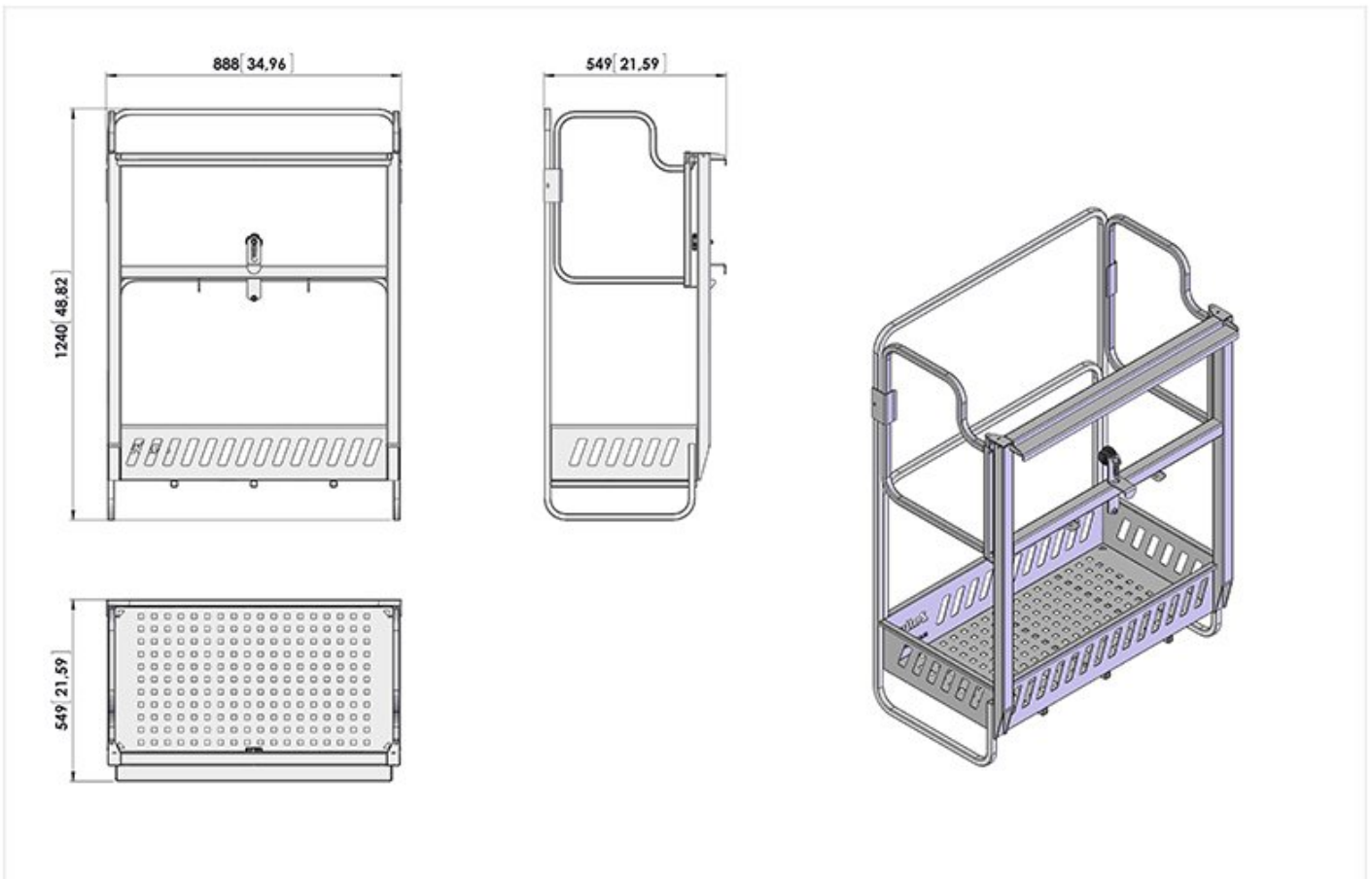


# Cesta



**A211.700===**

## Dibujo técnico



## Datos técnico

### 1. Características

Art.Nr.	Descripción	U.M.	Valor
1.01	Modelo Nr.		A211.700===
1.02	Nombre del producto		Cesta
1.03	Fabricante		Zallys

### 8. Datos técnicos genéricos

Art.Nr.	Descripción	U.M.	Valor
8.23	Estructura		En acero
8.24	Tratamiento de superficie		galvanización

### 9. Pesos

Art.Nr.	Descripción	U.M.	Valor
9.20	Peso	kg	37

### 10. Medidas

Art.Nr.	Descripción	U.M.	Valor
10.01	Longitud	mm	549
10.02	Anchura	mm	888
10.05	Altura	mm	1.240
10.40	Volumen externo	m <sup>3</sup>	
10.50	**Para más información haga click en dibujos técnicos		