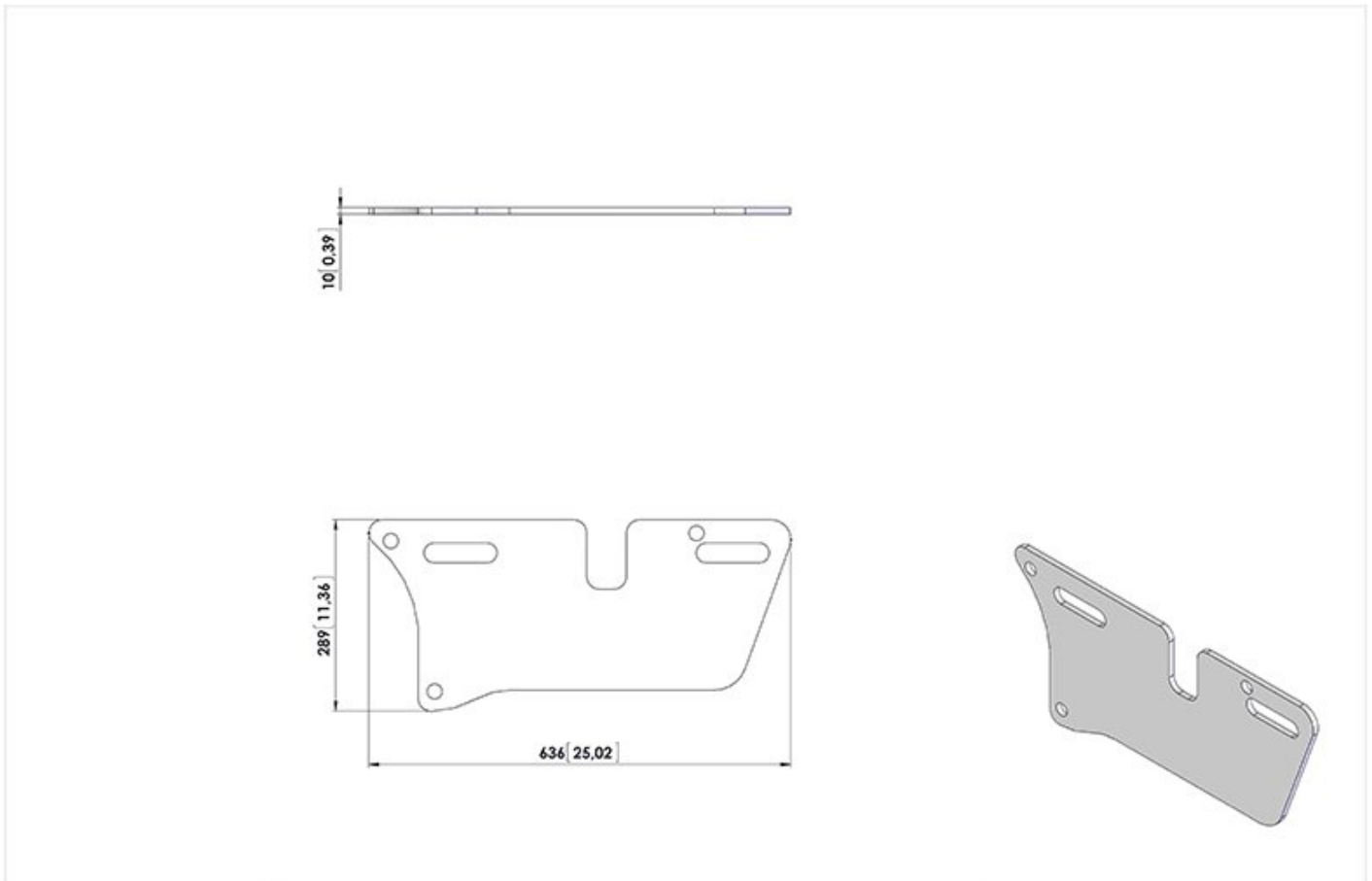


# MAX 20 pcs. - Contrapeso lateral 10 kg



**Z166.851**

## Dibujo técnico



<b>Zollys</b>	TABLE: <b>Z166.851</b>		Unit: mm / [ inch ]	1:5
---------------	---------------------------	--	---------------------	-----

# MAX 20 pcs. - Contrapeso lateral 10 kg

## Datos técnico

### 1. Características

Art.Nr.	Descripción	U.M.	Valor
1.01	Modelo Nr.		Z166.851
1.02	Nombre del producto		MAX 20 pcs. - Contrapeso lateral 10 kg
1.03	Fabricante		Zallys

### 8. Datos técnicos genéricos

Art.Nr.	Descripción	U.M.	Valor
8.23	Estructura		En acero
8.24	Tratamiento de superficie		galvanización

### 9. Pesos

Art.Nr.	Descripción	U.M.	Valor
9.20	Peso	kg	10

### 10. Medidas

Art.Nr.	Descripción	U.M.	Valor
10.01	Longitud	mm	636
10.02	Anchura	mm	289
10.05	Altura	mm	10
10.50	**Para más información haga click en dibujos técnicos		