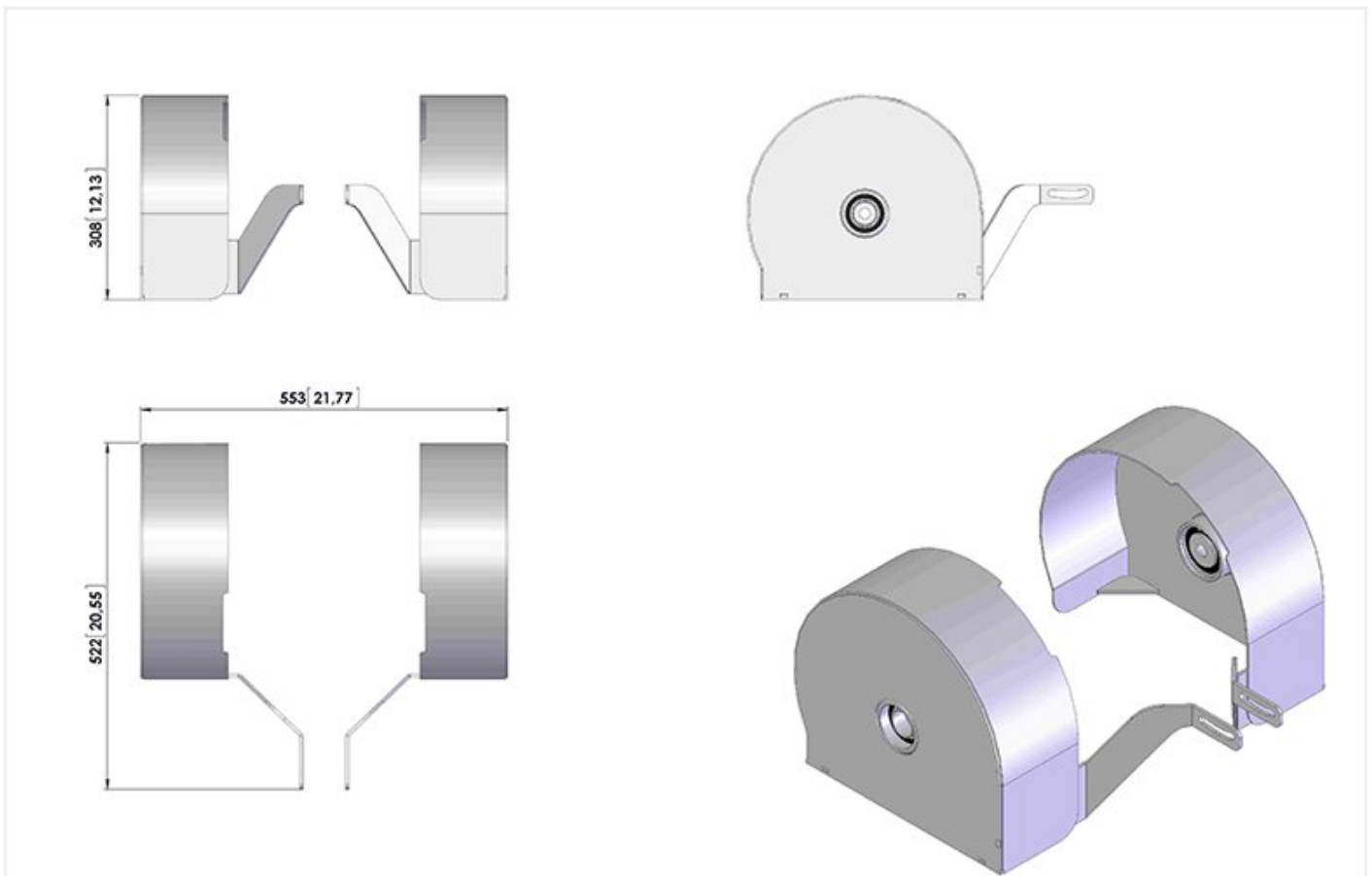




**Z172.723===**

## Dibujo técnico



## Datos técnico

### 1. Características

Art.Nr.	Descripción	U.M.	Valor
1.01	Modelo Nr.		Z172.723===
1.02	Nombre del producto		Protección de ruedas
1.03	Fabricante		Zallys

### 8. Datos técnicos

Art.Nr.	Descripción	U.M.	Valor
8.23	Estructura		En acero
8.24	Tratamiento de superficie		galvanización

### 10. Medidas

Art.Nr.	Descripción	U.M.	Valor
10.01	Longitud	mm	552
10.02	Anchura	mm	553
10.05	Altura	mm	308
10.40	Volumen externo	m <sup>3</sup>	0,09
10.50	**Para más información haga click en dibujos técnicos		