

Gancho roll box con bloqueo electrom..



ZG3.650.720===

Dibujo técnico

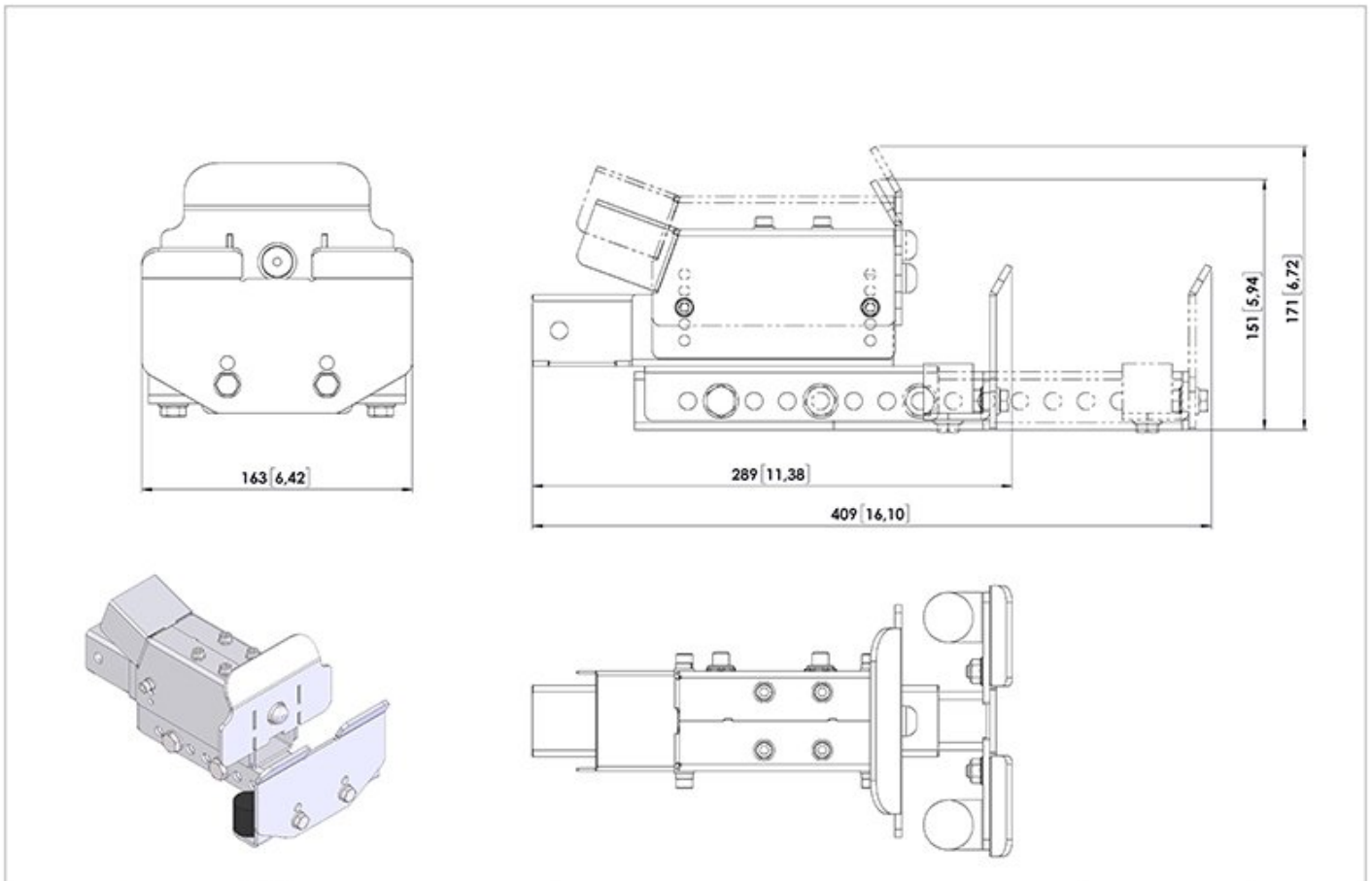


	TABLE: ZG20.031.720		mm / [inch]	1:2
--	----------------------------	--	-------------	-----

Gancho roll box con bloqueo electrom..

Datos técnico

1. Características

Art.Nr.	Descripción	U.M.	Valor
1.01	Modelo Nr.		ZG3.650.720===
1.02	Nombre del producto		Gancho roll box con bloqueo electromagnético
1.03	Fabricante		Zallys

3. Datos técnicos sistema vuelco eléctrico

Art.Nr.	Descripción	U.M.	Valor
3.90	Tensión sistema	V	24

8. Datos técnicos

Art.Nr.	Descripción	U.M.	Valor
8.13	Dispositivo de conexión		Electroimán
8.23	Estructura		En acero
8.24	Tratamiento de superficie		Recubrimiento en polvo poliéster

10. Medidas

Art.Nr.	Descripción	U.M.	Valor
10.01.1	Longitud max	mm	383
10.01.2	Longitud min	mm	284
10.02	Anchura	mm	163
10.05.1	Altura max	mm	171
10.05.2	Altura min	mm	151
10.50	**Para más información haga click en dibujos técnicos		