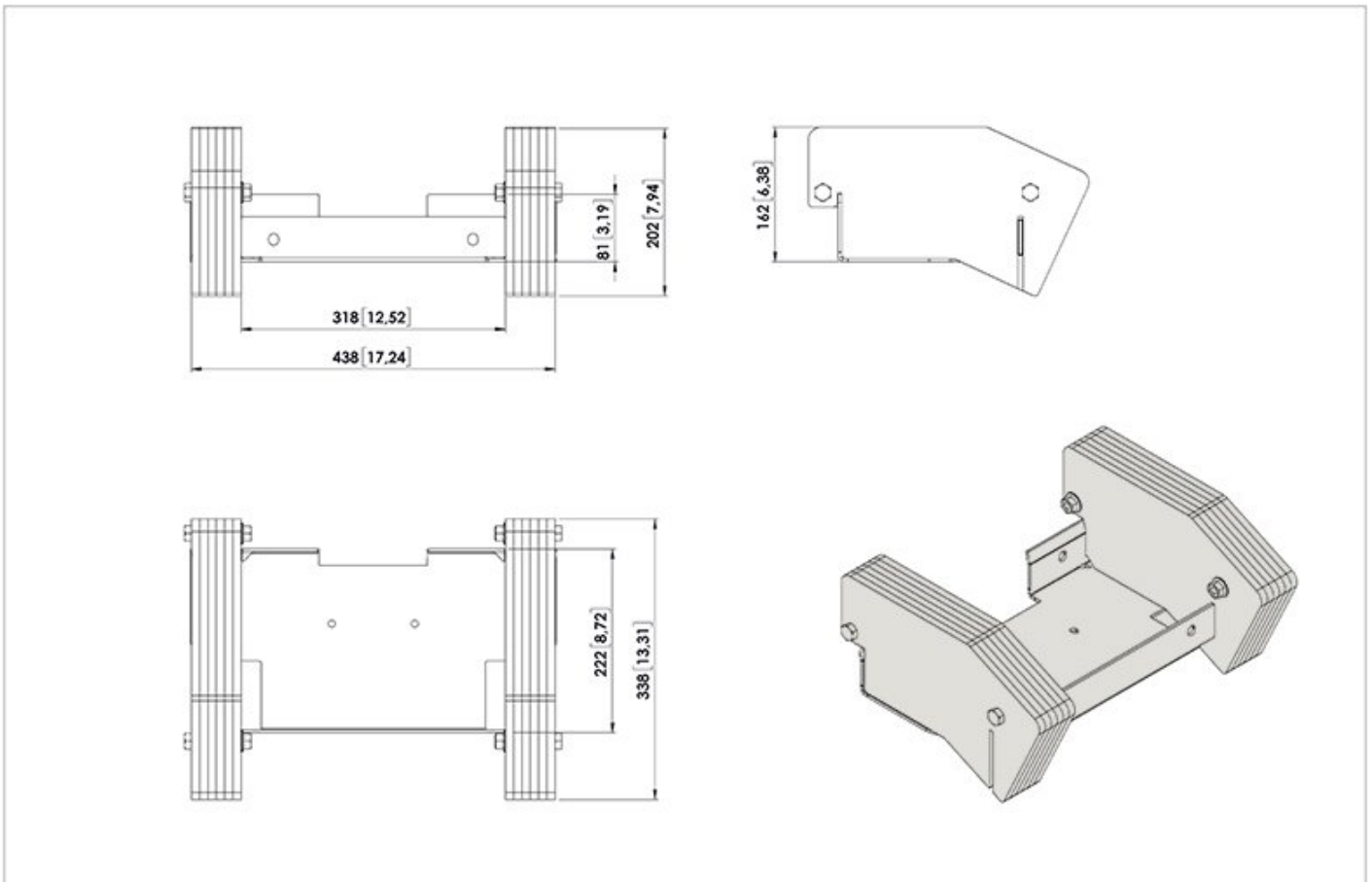


## Z524.720 inox===

### Dibujo técnico



<b>Zallys</b>	TABLE: <b>Z524.720 inox</b>		mm / [inch]	1:4
---------------	--------------------------------	--	-------------	-----

## Datos técnico

### 1. Características de la carrocería

Art.Nr.	Descripción	U.M.	Valor
1.80	Carrocería de		Acero inoxidable AISI 316

### 9. Pesos

Art.Nr.	Descripción	U.M.	Valor
9.20	Peso	kg	55

### 10. Medidas

Art.Nr.	Descripción	U.M.	Valor
10.01	Longitud	mm	438
10.02	Anchura	mm	338
10.05	Altura	mm	202
10.50	**Para más información haga click en dibujos técnicos		