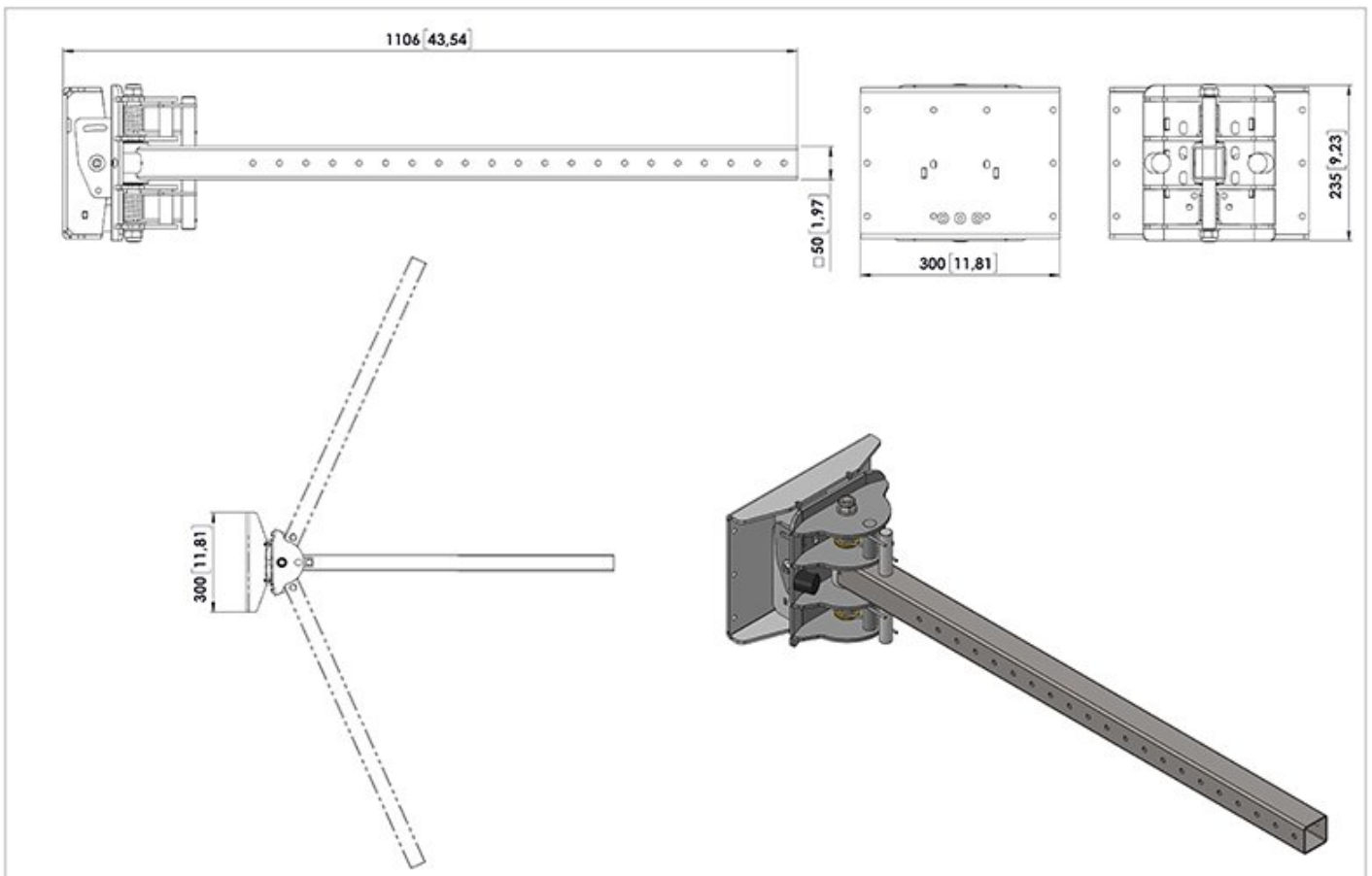


# Brazo pivotante con 2 muelles de sopo.



**ZG60.023.720===**

## Dibujo técnico



<b>Zallys</b>	TABLE: <b>ZG60.023.720</b>	mm / [inch]	1:5
---------------	----------------------------	-------------	-----

# Brazo pivotante con 2 muelles de sopo.

## Datos técnico

### 1. Características

Art.Nr.	Descripción	U.M.	Valor
1.01	Modelo Nr.		ZG60.023.720
1.02	Nombre del producto		Supporto ganci con braccio a doppia molla - con perno "20 mm
1.03	Fabricante		Zallys

### 8. Datos técnicos

Art.Nr.	Descripción	U.M.	Valor
8.13	Dispositivo de conexión		De muelle
8.23	Estructura		En acero
8.24	Tratamiento de superficie		Recubrimiento en polvo poliéster

### 9. Pesos

Art.Nr.	Descripción	U.M.	Valor
9.20	Peso	kg	10

### 10. Medidas

Art.Nr.	Descripción	U.M.	Valor
10.01	Longitud	mm	1.000,00
10.02	Anchura	mm	200,00
10.05	Altura	mm	220,00
10.50	**Para más información haga click en dibujos técnicos		