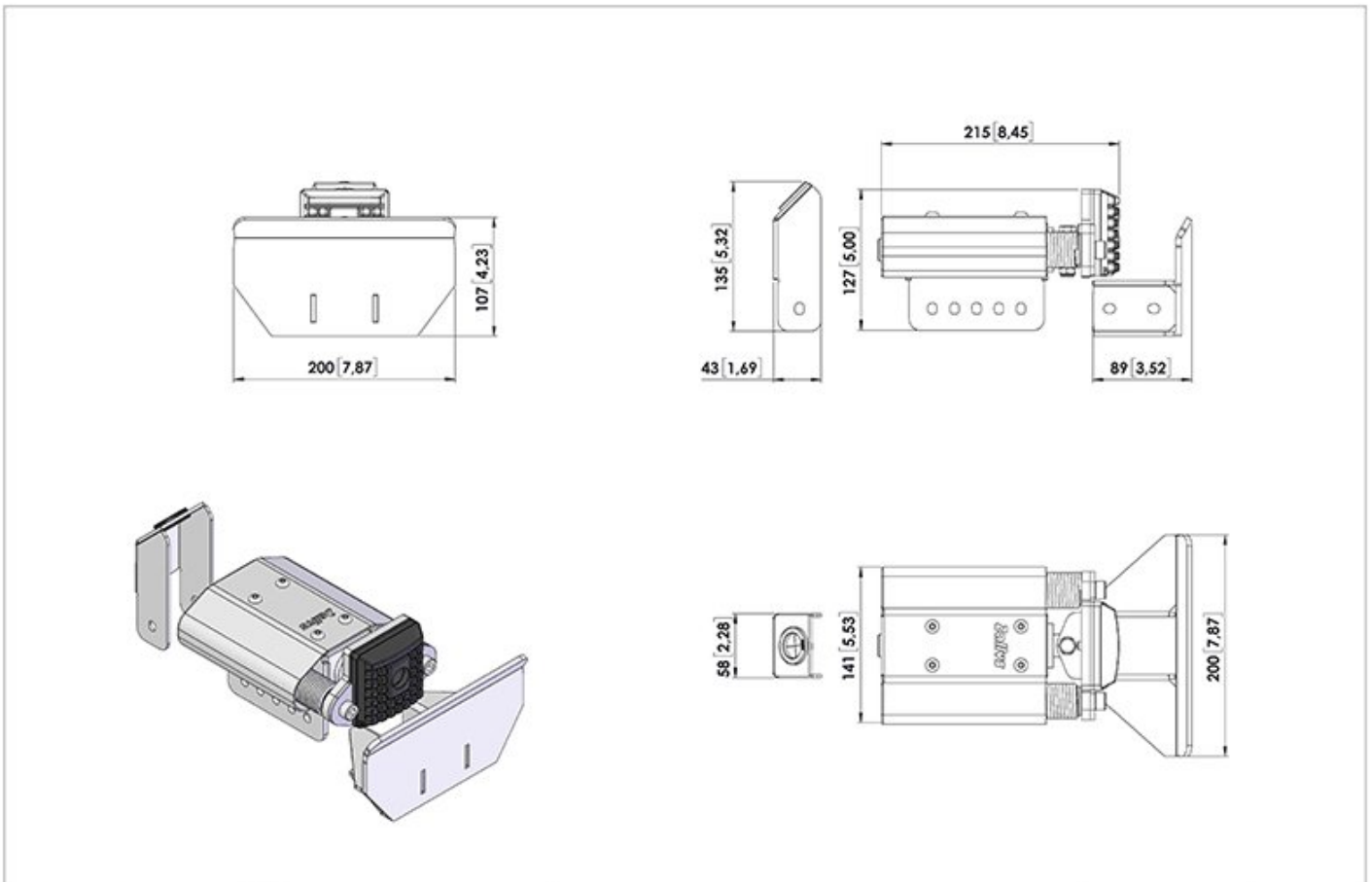


Gancho con pinza hidráulica



ZG60.024.720===

Dibujo técnico



Zallys	TABLE: ZG60.024.720		mm / [inch]	1:3
---------------	-------------------------------	--	-------------	-----

Gancho con pinza hidráulica

Datos técnico

1. Características

Art.Nr.	Descripción	U.M.	Valor
1.01	Modelo Nr.		ZG60.024.720===
1.02	Nombre del producto		Gancho con pinza hidráulica
1.03	Fabricante		Zallys

8. Datos técnicos

Art.Nr.	Descripción	U.M.	Valor
8.13	Dispositivo de conexión		Cilindro hidráulico
8.23	Estructura		En acero
8.24	Tratamiento de superficie		Recubrimiento en polvo poliéster

9. Pesos

Art.Nr.	Descripción	U.M.	Valor
9.20	Peso	kg	15

10. Medidas

Art.Nr.	Descripción	U.M.	Valor
10.01.1	Longitud max	mm	265,00
10.01.2	Longitud min	mm	215,00
10.02	Anchura	mm	141,00
10.05	Altura	mm	127,00
10.50	**Para más información haga click en dibujos técnicos		