

Zallys[®]
... the passion for moving



JACK MASTER

Tractor de remolque

JACK MASTER

Z124.722



8,0 km/h



500 kg



2.500 kg



- Para remolcar cargas de hasta 2.500 kg y transportar hasta 500 kg.
- Versátil y compacto.
- Con ruedas neumáticas para uso interior y exterior.
- Ajuste de velocidad de 2 niveles (opcional).
- Amplia gama de accesorios estándar o personalizables bajo pedido.

👁 Vista Frontal

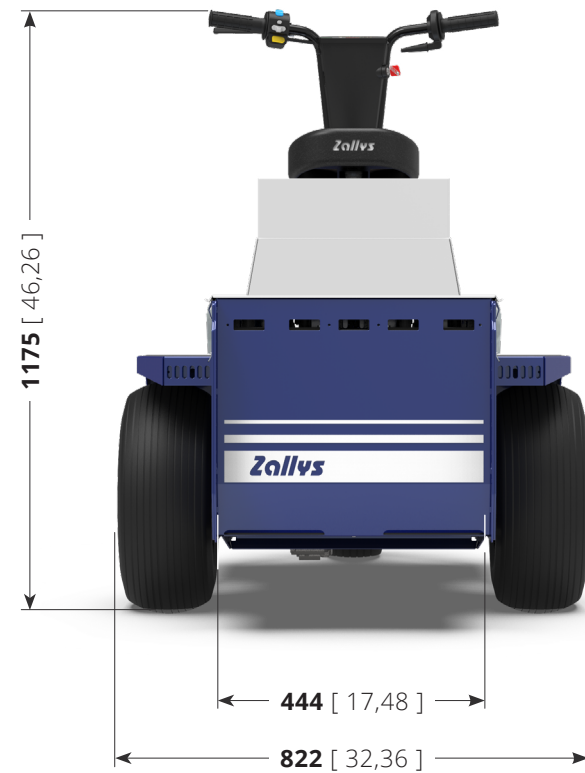
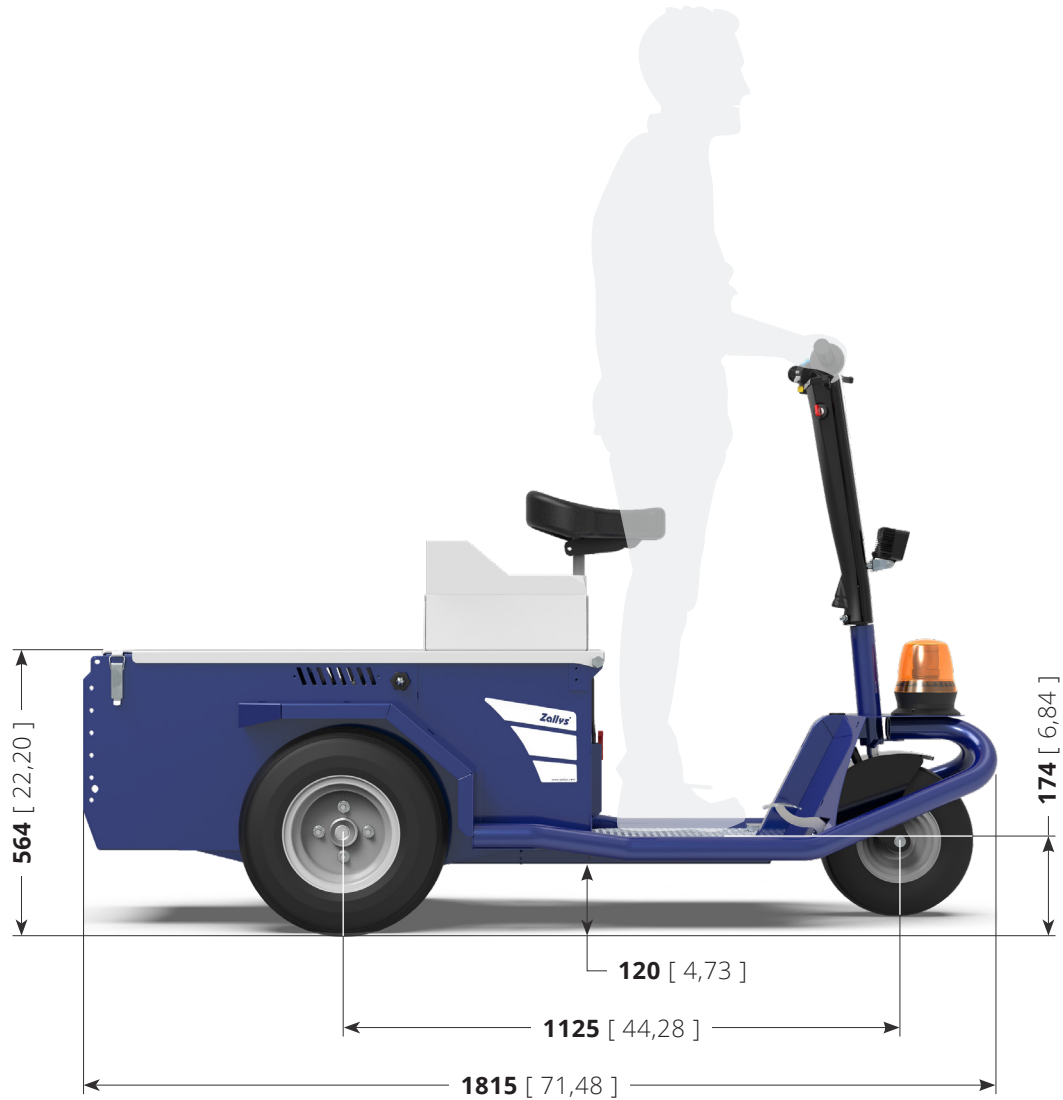


👁 Vista Lateral



👁 Vista Trasera





Zollys[®]

TABLE:

Z124.722

JACK MASTER

Unit: **mm** [inch]

Sectores principales



INDUSTRIA
AUTOMOTRIZ



INDUSTRIA
DEL VETRO



LÍNEAS DE
PRODUCCIÓN



HOSPITALES



MANTENIMIENTO
INDUSTRIAL

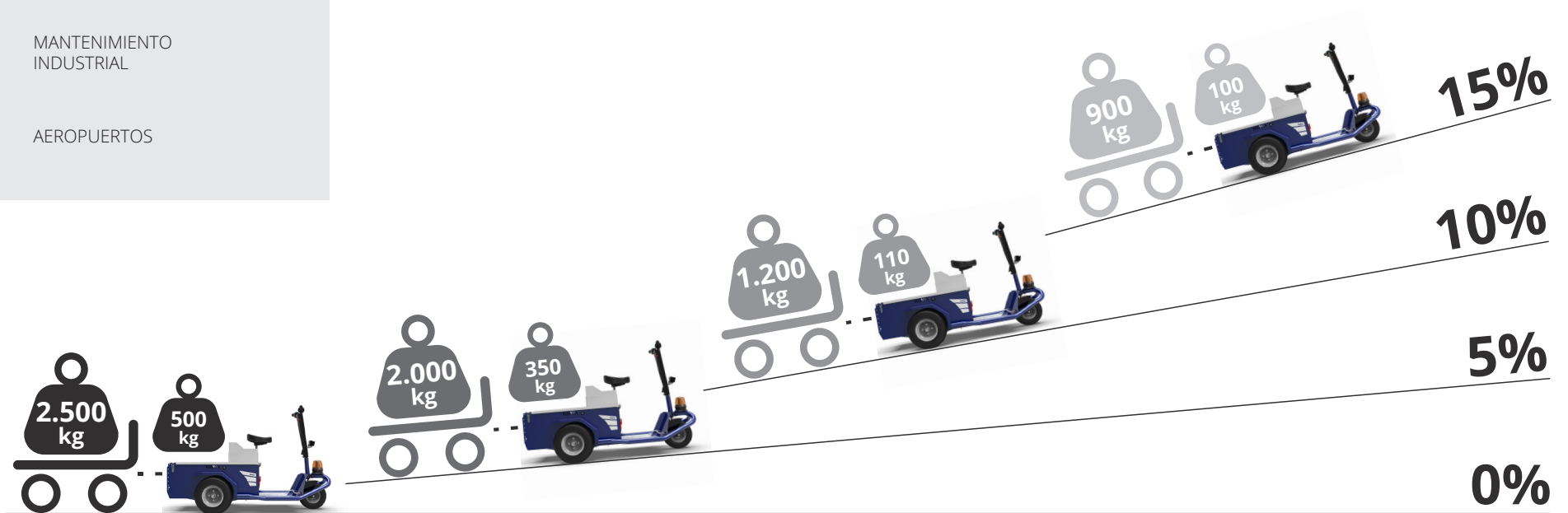


AEROPUERTOS

Rendimiento en pendiente

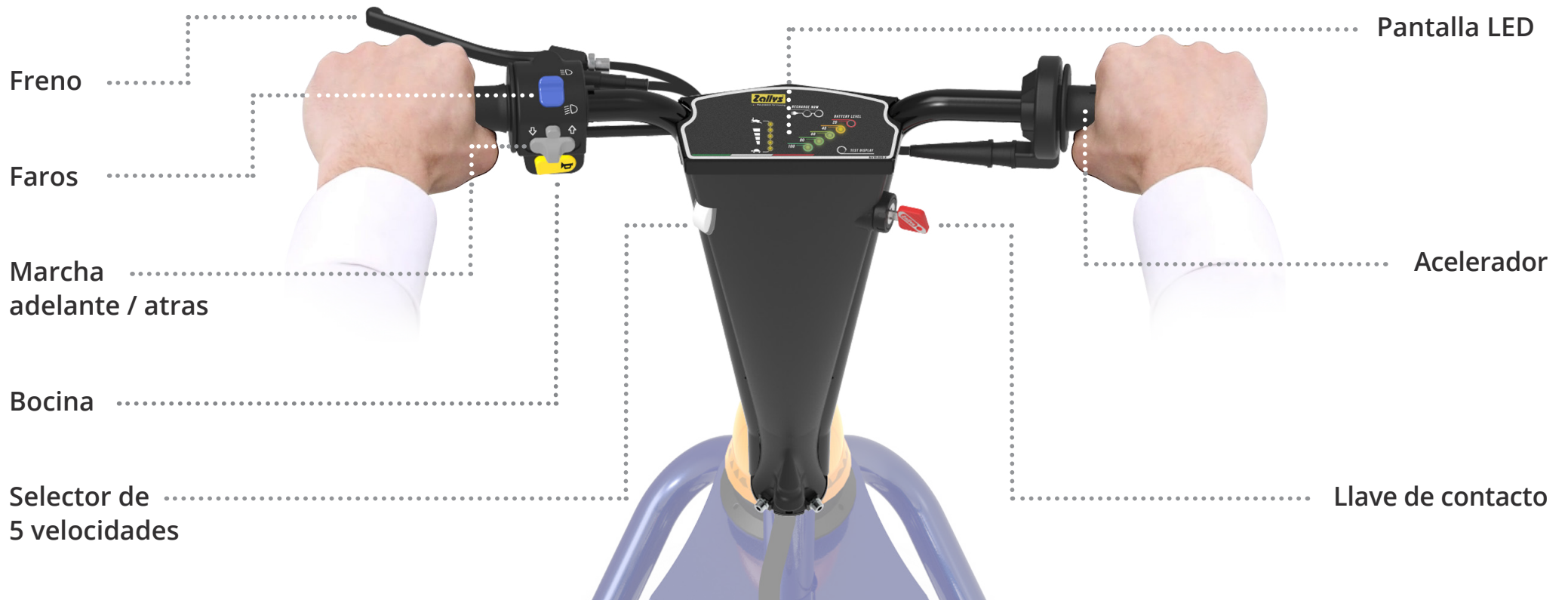
Sin perjuicio de la fuerza sobre el gancho expresada en N, la capacidad de remolque expresada en kg y el peso de la carga que puede transportar **pueden variar según:**

- **tipo de terreno** en el que se hace el remolque;
- remolque en terreno **llano o inclinado**;
- uso o no de **contrapesos**;
- **tipo de ruedas** montadas en la máquina y carro.



Conducción ergonómica

El manillar de JACK MASTER está diseñado para hacer más ergonómico el uso de la máquina por parte del operador, garantizando la **comodidad adecuada en un uso prolongado** durante el turno de trabajo. **Todos los controles están al alcance de la mano**, en su pantalla Led siempre son visibles la carga restante de la batería y el nivel de velocidad seleccionado; la llave está en el lado derecho para un encendido rápido y conveniente. La **estructura** está fabricada con **materiales resistentes** en caso de impactos accidentales.





Máxima seguridad

En la **plataforma JACK MASTER** hay dos pedales, para garantizar la máxima seguridad de uso:

- **pedal de hombre muerto**: si no se presiona, los mandos de conducción se desactivan, evitando movimientos bruscos y potencialmente peligrosos cuando la máquina no está en uso;
- **Freno mecánico** para detener la máquina en caso de emergencia.



Autonomía para todo un día de trabajo

JACK MASTER funciona con dos baterías de 300/350 Ah, que garantizan a la máquina una autonomía de **8 horas de trabajo para uso continuo**. Gracias al cargador externo de alta frecuencia, las baterías son fáciles de recargar.

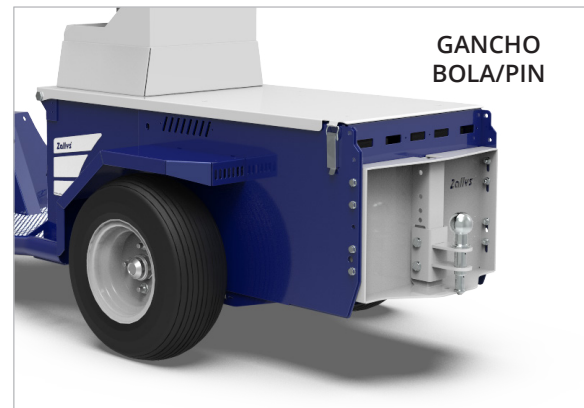
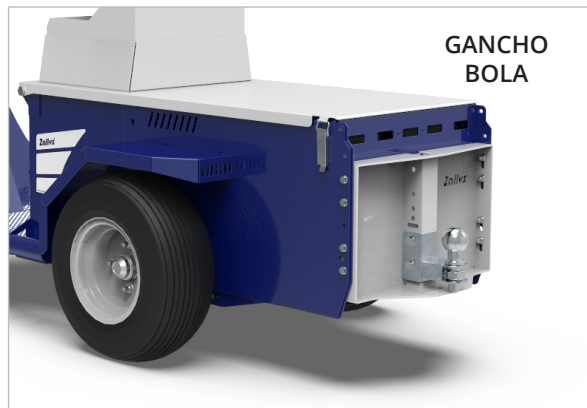


Las ruedas adecuadas para cada necesidad

JACK MASTER está equipado de serie con **ruedas neumáticas**, aptas tanto para uso interior como exterior, ideales en terrenos embarrados o desnivelados para asegurar siempre la máxima adherencia al suelo y un nivel muy bajo de vibraciones. Además, son muy duraderas y ofrecen un rendimiento excepcional en cualquier terreno. Bajo pedido es posible montar otros tipos de neumáticos, como **ruedas de tractor** para uso en terreno irregular, o **ruedas macizas "superelásticas que no dejan huella"**, para suelos delicados.

GANCHOS Y ACCESORIOS ESTÁNDAR

JACK MASTER dispone de una amplia gama de accesorios para configurar siempre la máquina perfecta según las necesidades del cliente, como **cestas de varios tamaños** para el transporte de materiales, varios tipos de **ganchos** de remolque y accesorios para aumentar la seguridad, como faro giratorio intermitentes y carter de protección.



ACCESORIOS

Visibilidad en cualquier tipo de entorno

JACK MASTER está equipado de serie con **luces LED delanteras y traseras**, para conducir incluso en aquellos entornos donde no siempre se garantiza un nivel de iluminación adecuado, y con un **faro giratorio delantero** para señalar tu posición.



ACCESORIOS

Máxima agilidad para un uso más eficiente

La **plataforma de JACK MASTER** está colocada a una altura mínima del suelo, para que subir y bajar del vehículo sea más rápido y seguro, reduciendo así el tiempo de operaciones y aumentando la productividad.





Ejemplos de aplicación

en los distintos sectores productivos



MANTENIMIENTO INDUSTRIAL

Zallys®
... the passion for moving





LOGÍSTICA DE RESIDUOS

Zallys
the passion for moving





• • • the passion for moving

Zallys srl srl - Via Palazzina 1, Sarcedo
36030 (VI) - Italia

Contatos:

sales@zallys.com
+39 0445 366785

Web site:

www.zallys.com



A close-up photograph of a blue plastic storage bin with a white Zallys logo printed on its side. The bin has a perforated bottom and ventilation holes on top. The logo is in a bold, blue, sans-serif font with a registered trademark symbol (®).

A close-up photograph of a blue plastic storage bin with a white Zallys logo printed on its side. The bin has a perforated bottom and ventilation holes on top. The logo is in a bold, blue, sans-serif font with a registered trademark symbol (®).