

Zallys[®]
... the passion for moving



M12

Remolcador eléctrico industrial

M12

Z178.720



5,0 km/h



1.500 kg



15 %

- Para cargas de hasta 1.500 kg.
- Versátil y compacto
- Paquete de baterías intercambiables
- Selector de velocidad de 5 niveles.
- Amplia gama de accesorios y conexiones.
- Posibilidad de conducir con radiocontrol.

Vista Frontal



Vista Lateral



Vista Trasera





	TABLE: Z178.720	M12	Unit: mm [inch]
--	---------------------------	-----	------------------------

Sectores principales



INDUSTRIA AUTOMOTRIZ



INDUSTRIA METALÚRGICA Y DE TORNEADO



INDUSTRIA FERROVIARIA



INDUSTRIA DEL VIDRIO



INDUSTRIA TEXTIL



MANTENIMIENTO INDUSTRIAL



LAVANDERÍAS Y EMPRESAS MULTISERVICIO



INDUSTRIA DE ALIMENTOS



AEROPUERTOS



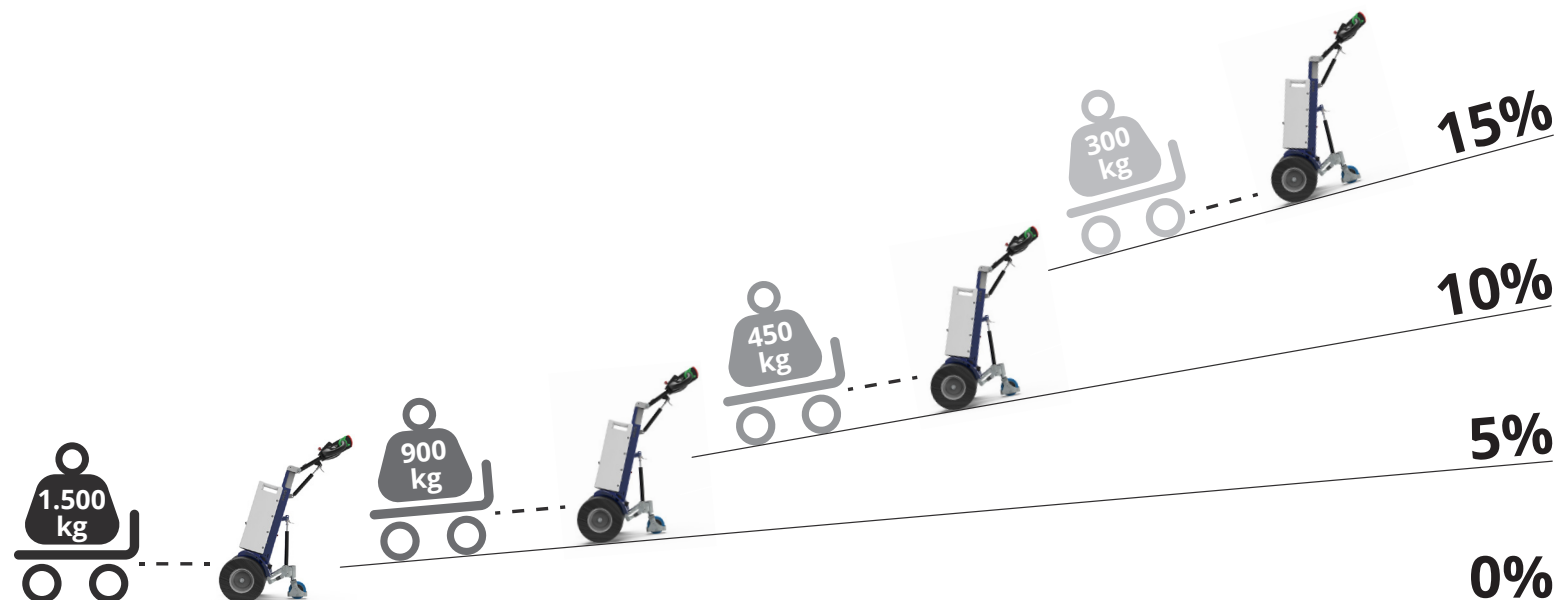
HOSPITALES

Rendimiento de remolque

Sin cambiar la fuerza sobre el gancho expresada en N, la capacidad de remolque expresada en kg **puede variar en**

función de:

- **tipo de terreno** en el que se lleva a cabo el remolque;
- **remolque en terreno** plano o inclinado;
- **uso o no** de contrapesos;
- **tipo de ruedas** montadas en la máquina y carro.



Ajuste de velocidad de 5 niveles

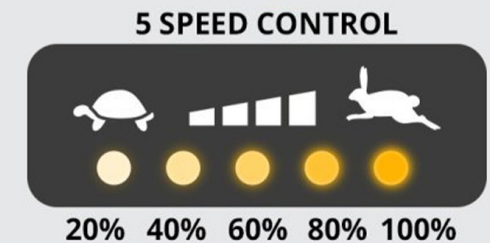
En el **nuevo timón Zallys M12** encontramos un botón para ajustar la velocidad de la máquina **de serie**. Al presionarlo, cada clic cambia a la siguiente marcha. Esto permite una selección rápida y cómoda de la velocidad adecuada al tipo de maniobra a afrontar. El **sistema Flex-to-Go** ha sido diseñado para tener una mayor maniobrabilidad en espacios reducidos y más velocidad en viajes largos.

Cada clic **agrega un 20% más de velocidad** que la marcha anterior.

Rampa de velocidad:

20% - 40% - 60% - 80% - 100%

Una vez en la quinta marcha, al presionar el botón se vuelve a la primera



Conducción ergonómica

El **cabezal Zallys** ha sido diseñado y construido para hacer más ergonómico el uso de la máquina por parte del operador, asegurando la **comodidad adecuada en un uso prolongado** durante el turno de trabajo. Su **diseño ergonómico** permite tener **todos los botones de control al alcance de la mano**, la pantalla indica la carga restante de la batería y la llave para un encendido rápido y conveniente. La **estructura** está fabricada con **materiales resistentes** en caso de impactos accidentales.

Llave de contacto

Botón de selección de
velocidad

Botón
anti-aplastamiento



..... Panel de control

..... Mandos de marcha
con acción mantenida

..... Botón de la bocina

Las ruedas adecuadas para cada necesidad



M12 está equipado de serie con **ruedas neumáticas**, aptas tanto para uso interior como exterior, para garantizar siempre la máxima adherencia al suelo y un nivel muy bajo de vibraciones. Además, son muy duraderas y ofrecen un rendimiento excepcional en cualquier terreno. Bajo pedido es posible montar otros tipos de neumáticos, como **ruedas macizas “superelásticas que no dejan huellas”**, para suelos delicados.

Paquetes de baterías intercambiables 24/7



33Ah - AGM



45Ah - AGM



40Ah - Litio

Los paquetes de baterías son ligeros y fácilmente **intercambiables** para que puedan cubrir múltiples turnos de trabajo: cuando uno está descargado, se puede cargar y reemplazar inmediatamente por uno ya cargado, de esta manera la máquina siempre estará activa. Además, **se encuentran disponibles diferentes amperajes** según las necesidades: 30Ah, 45Ah con AGM o 40Ah con Litio.

Sistema de contrapesos modular



El **sistema modular de Zallys** garantiza la **máxima flexibilidad** para aumentar el rendimiento del vehículo. Con un **peso unitario de solo 4 kg**, los contrapesos individuales son ligeros y el operador puede equiparlos **sin esfuerzo físico**, manteniendo toda su eficacia.

GANCHOS ESTÁNDAR



GANCHO
BOLA/PIN



GANCHO
CON PERNO



GANCHO CON
PINZA ELÉCTRICA



SOPORTE
DESLIZANTE ELÉCTRICO



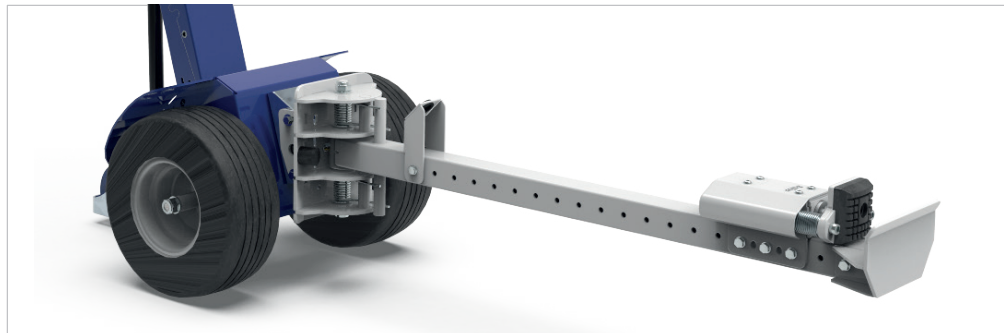
GANCHO PARA
CONTENEDORES DE BASURA



GANCHO AJUSTABLE
PARA ROLL BOX



FARO
GIRATORIO LED



GANCHO CON
PINZA HIDRÁULICA



Ejemplos de aplicación

en los distintos sectores productivos



INDUSTRIA AUTOMOTRIZ

Zollys
... the passion for moving





INDUSTRIA METALÚRGICA

Zallys
the passion for moving





INDUSTRIA FERROVIARIA

Zollus
... the passion for moving



INDUSTRIA DEL VIDRIO

Zallys
... the passion for moving





INDUSTRIA TEXTIL

Zollux®
... the passion for moving





MANTENIMIENTO INDUSTRIAL

Zallys
the passion for moving





LAVANDERÍAS Y MULTISERVICIO

Zallys
the passion for moving





INDUSTRIA DE ALIMENTOS

Zollis
... the passion for moving







• • • the passion for moving

Zallys srl srl - Via Palazzina 1, Sarcedo
36030 (VI) - Italia

Contatos:

sales@zallys.com
+39 0445 366785

Web site:

www.zallys.com



A close-up photograph of a blue plastic component, possibly a handle or part of a machine. The word "Zallys" is embossed on the surface in a raised, three-dimensional font, matching the company's branding.