



**Zollys**<sup>®</sup>

• • • the passion for moving

**JACK**



Operatore a bordo



• • • the passion for moving

# JACK

---



12,0 km/h



1.500 kg



500 kg





# JACK

*Trattorino elettrico industriale*

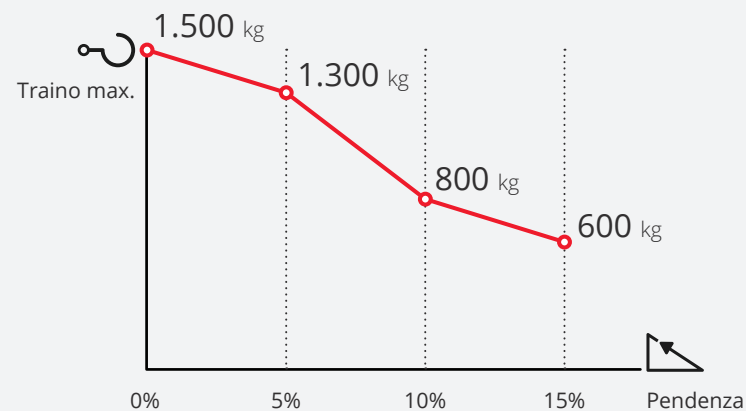
 12,0 km/h    1.500 kg    500 kg

- per trainare carichi fino a **1.500 kg** e trasportare fino a **500 kg**;
- disponibili le certificazioni **ATEX** e **IECEX** per utilizzo in ambienti potenzialmente esplosivi;
- **ruote pneumatiche** per uso indoor e outdoor;
- autonomia per **8 ore di lavoro**;
- regolazione della **velocità di marcia a 5 livelli**;
- vasta gamma di **accessori standard** o **personalizzabili** su richiesta.

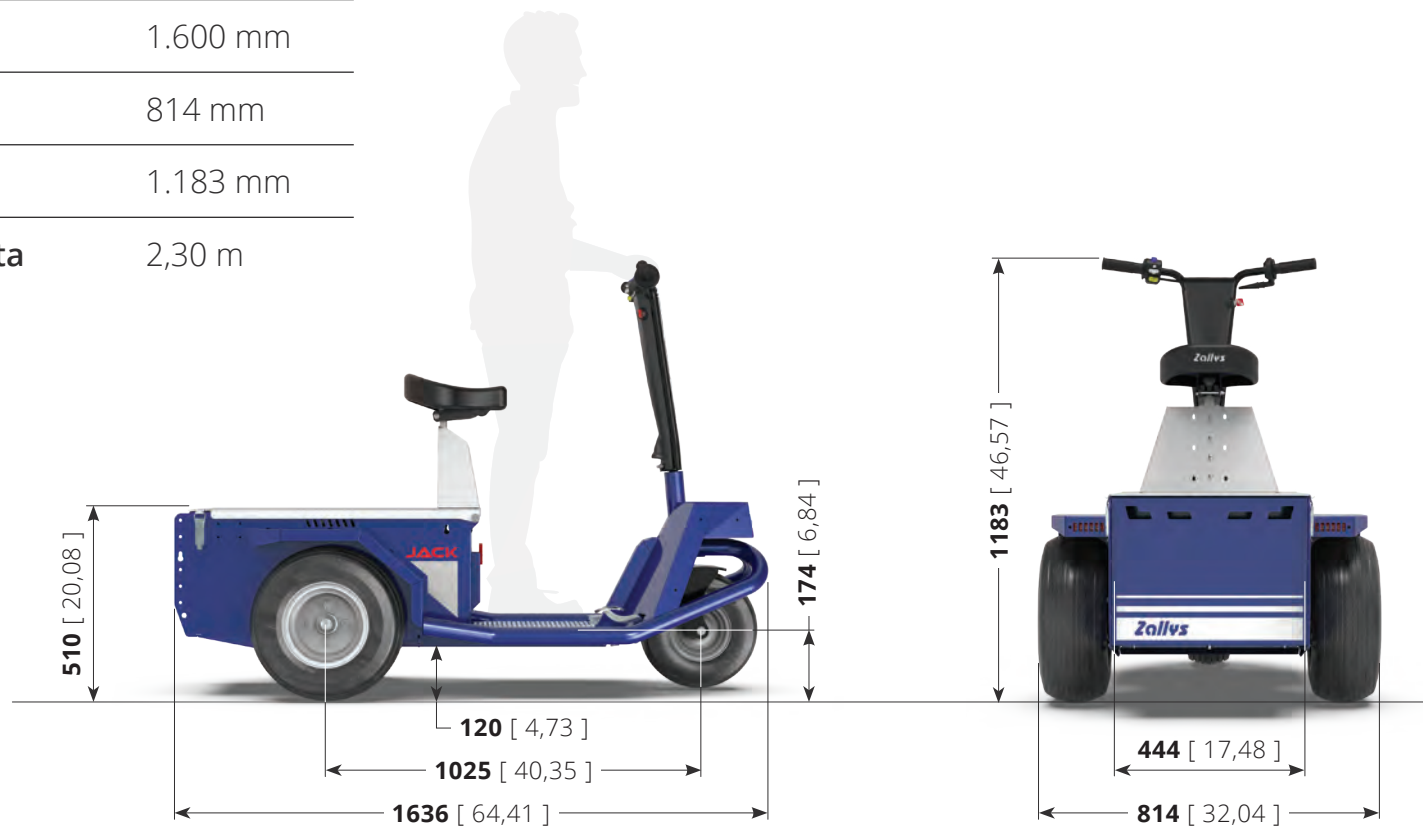
# Scheda tecnica

Nome modello	JACK
Certificazione	CE
Capacità di traino	1.500 kg
Capacità di carico	500 kg
Velocità massima	12,0 km/h
Batterie	AGM 240 Ah
Peso (senza batterie)	127 kg
Lunghezza	1.600 mm
Larghezza	814 mm
Altezza	1.183 mm
Diametro sterzata	2,30 m

## Prestazioni su pendenza



Fermo restando invariata la forza al gancio espressa in N, la capacità di traino espressa in kg può variare in base a: tipo di terreno sul quale viene effettuato il traino, utilizzo o meno di zavorre e tipo di ruote montate su macchina e rimorchio.



Unità:  
mm [inch]

# Guida ergonomica



Il **manubrio di JACK** è studiato per rendere più ergonomico l'utilizzo della macchina da parte dell'operatore, garantendo il giusto **comfort su un uso prolungato** durante il turno di lavoro. **Tutti i comandi sono a portata di mano**, e sul display LED sono sempre visibili la carica residua della batteria e il livello di velocità selezionato; la chiave è sul lato destro per un'accensione veloce e comoda. La **struttura** è composta da **materiali resistenti** in caso di urti accidentali.

*Freno elettronico  
d'emergenza*

*Pulsante accensione fanale*

*Acceleratore*

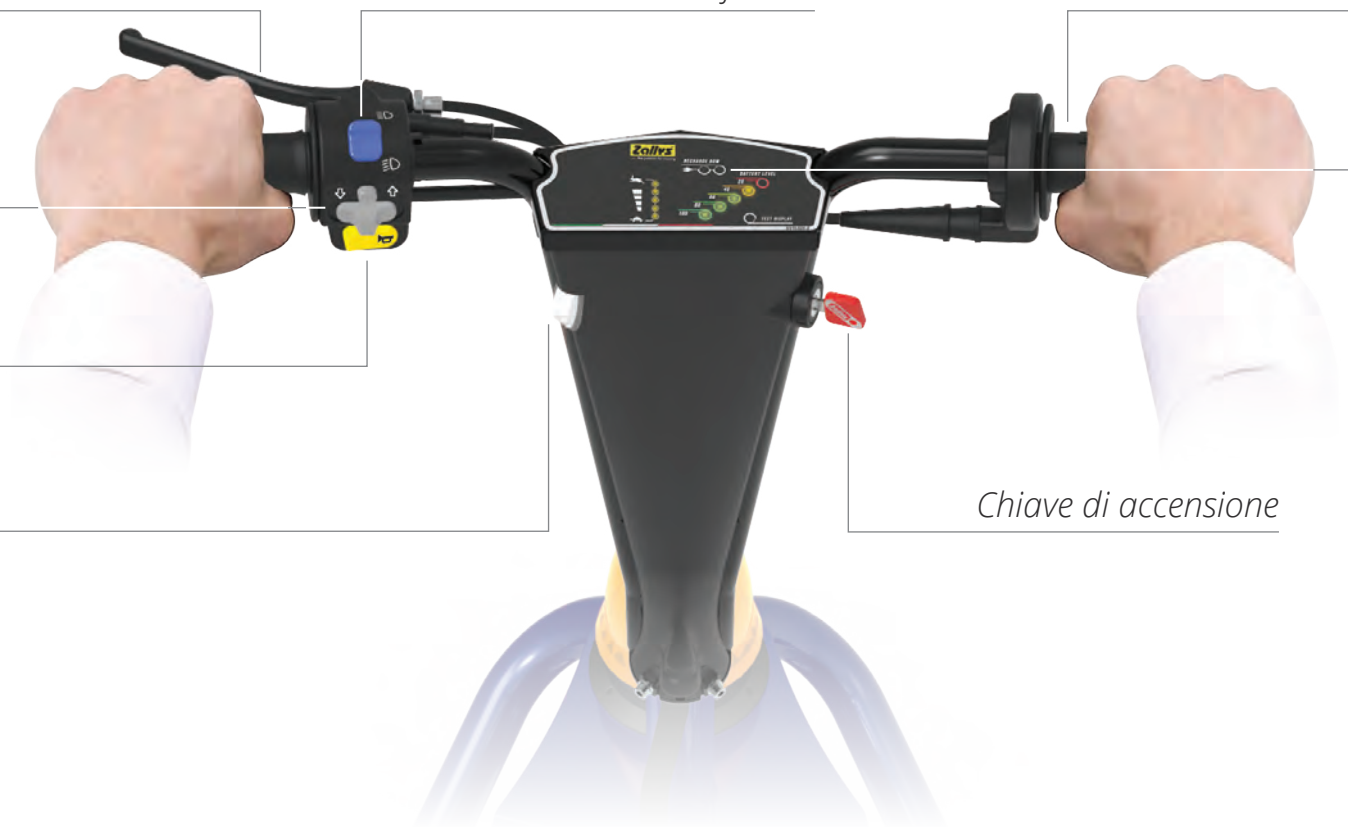
*Deviatore selezione  
direzione di marcia*

*Display LED*

*Pulsante  
avvisatore acustico*

*Pulsante selezione  
velocità di marcia*

*Chiave di accensione*



# Autonomia garantita



JACK è equipaggiato di serie con due batterie da **240 Ah**, che garantiscono alla macchina un'autonomia di **8 ore lavorative ad uso continuativo**.

Le batterie sono ermetiche ad **AGM** e quindi **non necessitano di manutenzione**.



# 5 livelli di velocità

La **velocità** di JACK è **regolabile su 5 livelli**, per adattare la conduzione in base al tipo di operazione che ci si trova ad affrontare. Il cosiddetto sistema *Flex-to-go*, studiato per riuscire a fare **manovre in meno passaggi** riducendo la velocità negli spazi ristretti e **percorrere lunghi tragitti più rapidamente** accelerando nei rettilinei.

Per ogni livello la velocità della macchina aumenta del 20%, secondo questa curva:

- 1° livello: Velocità al 20%;
- 2° livello: Velocità al 40%;
- 3° livello: Velocità al 60%;
- 4° livello: Velocità all'80%;
- 5° livello: Velocità massima;



# Sicurezza

Come tutti i veicoli Zallys, **JACK** è dotato **di serie** di numerosi sistemi per garantire la **massima sicurezza** all'operatore durante l'utilizzo contribuendo a creare un ambiente di lavoro sano e produttivo senza rischi di infortuni o malattie professionali. I sistemi di sicurezza integrati sono:

- Pedale con  **sensore uomo presente**;
- **Freno meccanico** a pedale;
- **Freno elettronico** a leva;
- Connettore per l'**interruzione dell'alimentazione**;
- **Luci frontali e posteriori**.

Inoltre, sono disponibili i seguenti **dispositivi opzionali**, acquistabili come accessori:

- **Girofaro** lampeggiante LED;
- **Luce di segnalazione** Bluepoint.





# Traino



**JACK** dispone di vari ganci per la connessione al carrello da trainare: ganci con spina di diversi diametri per carrelli con timone ad occhiello oppure il gancio multifunzione per carrelli con timone ad occhiello, a molla o con giunto rimorchio.



Gancio a spina  
Ø 16 / 20 / 35 / 40 mm



Gancio multifunzione  
sfera / spina

# Trasporto



Oltre alla funzione di traino, **JACK** può essere equipaggiato con un capiente cesto da 730 x 730 x 220 mm per trasportare materiale fino a **500 kg**.



# Esempi di Applicazioni

Settori di applicazione:



LOGISTICA INDUSTRIALE



INDUSTRIA METALLURGICA



AEROPORTI & AVIAZIONE



OSPEDALI



Industria Metallurgica



Logistica Industriale



Industria Metallurgica



Aeroporti e Aviazione



Industria del Vetro



Ospedali

# Versioni alternative

**JACK** è disponibile nella versione standard oppure nella versione **JACK L**, per trasportare carichi più voluminosi.



## JACK

*Versione standard*

Il trattorino elettrico industriale per la logistica Zallys **JACK** rappresenta la soluzione ideale per eliminare la movimentazione manuale dei carichi e velocizzare gli spostamenti del personale. Veicolo multifunzione adatto a numerose applicazioni..



## JACK L

*Telaio più lungo*

**JACK L** è la versione più grande di **JACK**. Ha le stesse prestazioni e caratteristiche tecniche della versione base ed è **400 mm più lungo**; questa caratteristica lo rende un veicolo estremamente versatile, adatto sia al traino di carrelli che al trasporto di materiale su un pianale di carico.



Man on board



• • • the passion for moving

# JACK

---



12,0 km/h



1.500 kg



500 kg





# JACK

*Man-on-board electric tow tractor*

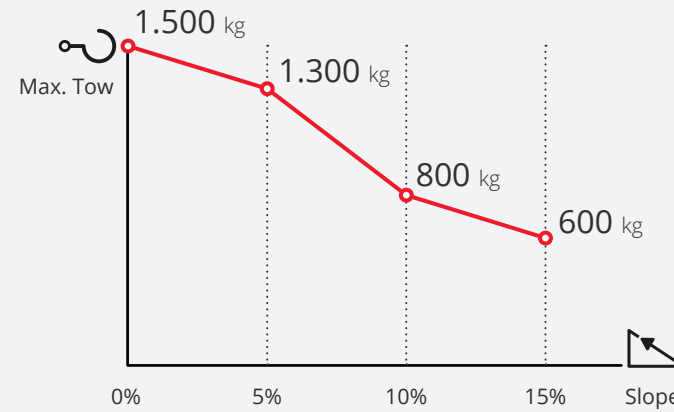
 12,0 km/h    1.500 kg    500 kg

- to tow carts up to **1.500 kg** and transport loads up to **500 kg**;
- **ATEX** and **IECEx** certifications available for use in potentially dangerous and explosive environments;
- **pneumatic wheels** for indoor and outdoor use;
- operative autonomy for **8 working hours of continuous use**;
- **5-level speed** adjustment;
- **standard or customizable accessories** upon request.

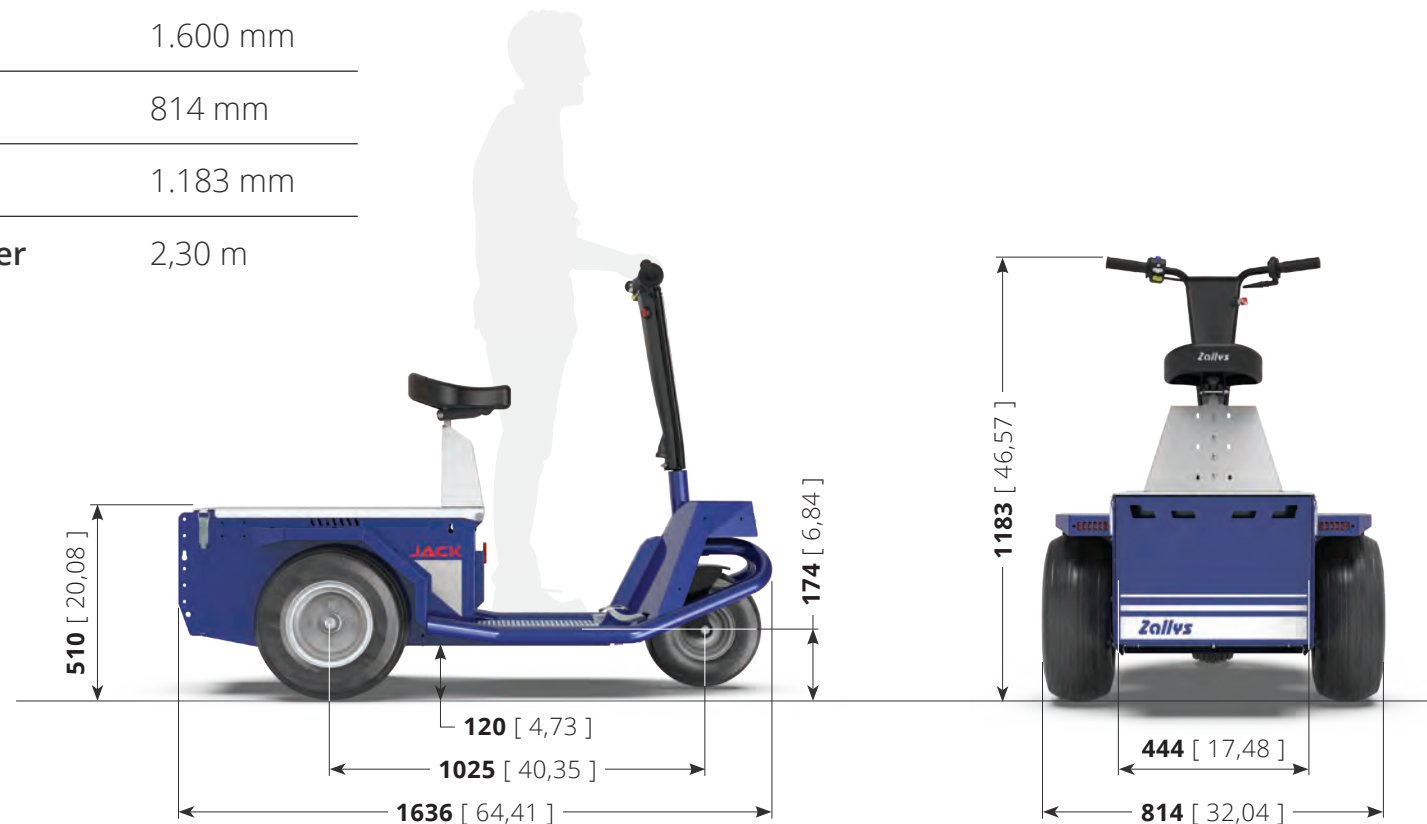
# Technical sheet

Model name	JACK
Certification	CE
Tow capacity	1.500 kg
Load capacity	500 kg
Maximum speed	12,0 km/h
Batteries	AGM 240 Ah
Weight (without batteries)	127 kg
Length	1.600 mm
Width	814 mm
Height	1.183 mm
Steering diameter	2,30 m

## Performances on slopes



While the hook force expressed in N remains unchanged, the towing capacity expressed in kg may vary based on: type of terrain on which towing is carried out, use or not of ballast and type of wheels mounted on the vehicle and trailer.



Unit:  
mm [inch]

# Ergonomic driving



The **handlebar** of **JACK** is designed to make the operator's use of the machine more ergonomic, guaranteeing the **right comfort for prolonged use** during the work shift. **The control and safety tools are all within easy reach**, and the LED display always shows the remaining battery charge and the direction of travel; the key is on the right side for quick and convenient ignition. The **structure** is made of **resistant materials** in case of accidental impacts.

*Electronic emergency brake*

*Button for turning on the light*

*Accelerator*

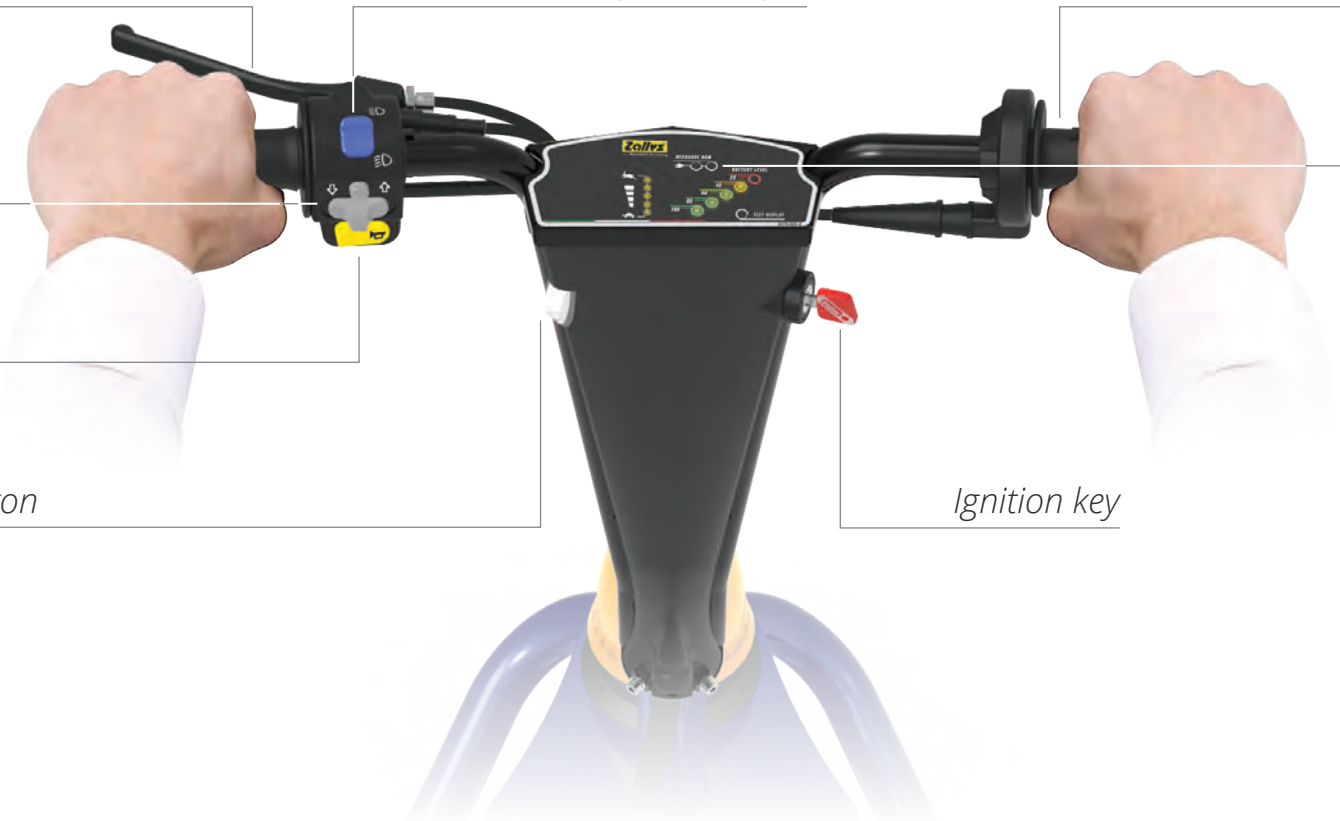
*Diverter for direction of travel*

*LED display*

*Horn button*

*Speed selection button*

*Ignition key*





# Guaranteed autonomy



JACK is equipped as standard with four **240 Ah** batteries, which guarantee the machine an autonomy of **8 working hours with continuous use**.

The batteries are hermetic **AGM** and therefore **do not require maintenance**.



# 5 levels of speed

The **speed** of JACK is **adjustable on 5 levels**, to adapt the conduction based on the type of operation you are facing. The so-called *Flex-to-go* system, designed to be able to carry out **maneuvers in fewer steps** by reducing speed in tight spaces and **travel long distances more quickly** by accelerating on straights.



For each level the speed of the machine increases by 20%, according to this curve:

- 1<sup>st</sup> level: Speed at 20%;
- 2<sup>nd</sup> level: Speed at 40%;
- 3<sup>rd</sup> level: Speed at 60%;
- 4<sup>th</sup> level: Speed at 80%;
- 5<sup>th</sup> level: Maximum speed;



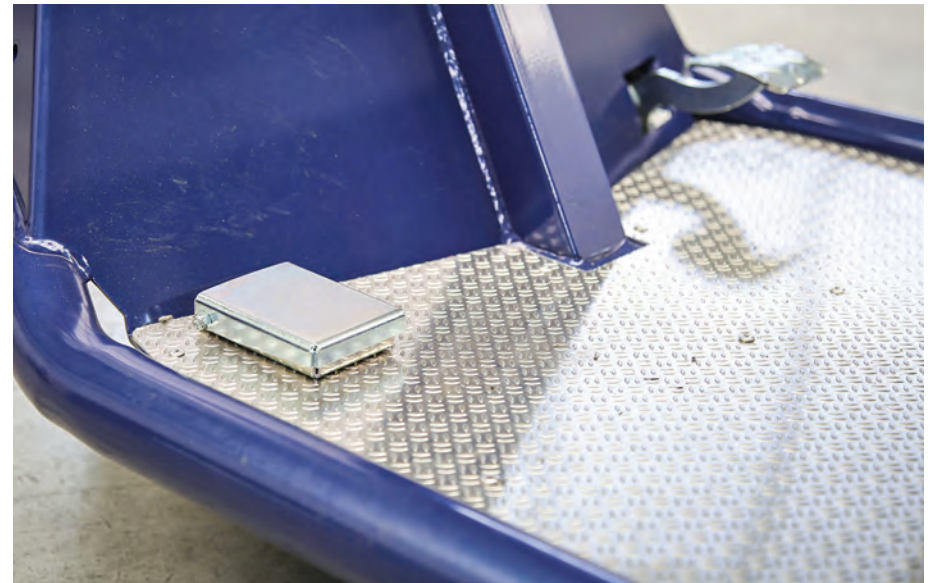
# Safety

Just like all Zallys vehicles, **JACK** is equipped **as standard** with several systems to guarantee the **maximum safety** to the operator during use, helping to build a safe and productive work environment without risks of injuries or occupational diseases. The standard safety devices are:

- Pedal with **deadman sensor**;
- **Mechanical pedal brake**;
- **Electronic lever brake**;
- Connector for the **interruption of power supply**;
- **Front and rear lights**.

Furthermore, the following **optional devices** are available as accessories:

- **LED flashing light**;
- Bluepoint **warning light**.



# Tow



**JACK** can tow different types of trailers thanks to the practical multifunctional hook with ball, drop pin or pin attachment. Suitable for trailers with eyelet drawbar, trailer coupling and spring drawbar.



Drop pin hitch  
Ø 16 / 20 / 35 / 40 mm



Multifunction hitch  
ball / drop pin

# Transport



In addition to the towing function, **JACK** can be equipped with a spacious 730 x 730 x 220 mm basket to transport material weighing up to **500 kg**.



# Application examples

Sectors of application:



INDUSTRIAL LOGISTICS



METALLURGICAL INDUSTRY



AIRPORTS AND AVIATION



HOSPITALS



Metallurgical industry 



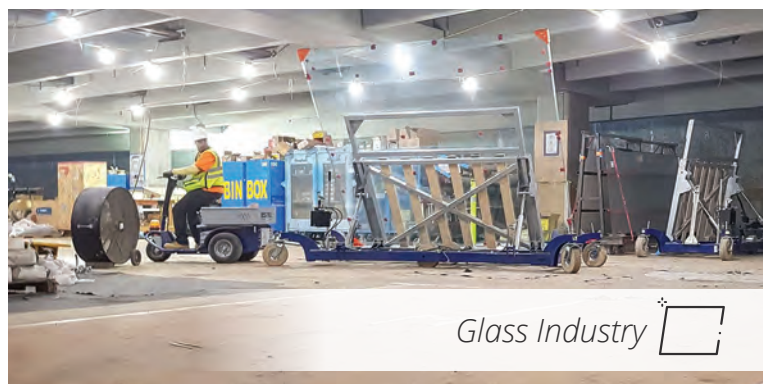
Industrial Logistics 



Metallurgical industry 



Airports and Aviation 



Glass Industry 



Hospitals 

# Alternative versions

**JACK** is available in the standard version or in the **L** version, to transport bulkier loads.



## JACK

*Standard version*

**JACK** represents the ideal solution for eliminating manual handling of loads and speeding up staff travel. Multifunctional vehicle suitable for numerous applications.



## JACK L

*Longer frame*

**JACK L** is a larger version of **JACK**. It has the same performances of the standard version, and is **400 mm longer**; this feature makes it an extremely versatile vehicle, suitable both for towing trolleys and for transporting material on a loading platform as well as, of course, for agile and comfortable movement of personnel.



Opérateur à bord



• • • the passion for moving

# JACK

---



12,0 km/h



1.500 kg



500 kg





# JACK

Tracteur électrique avec conducteur



12,0 km/h



1.500 kg



500 kg

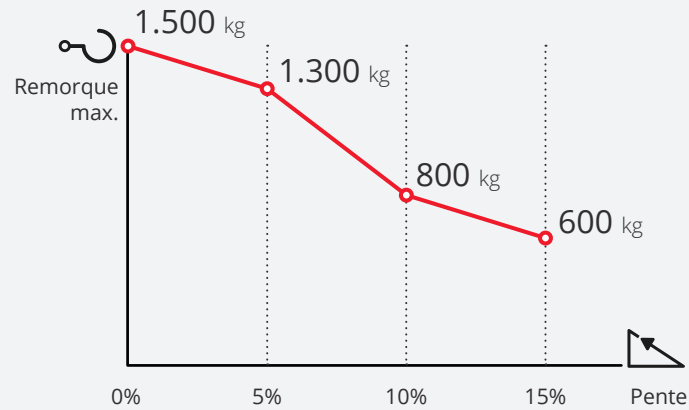
- pour remorquer jusqu'à **1.500 kg** et transporter jusqu'à **500 kg**;
- certifications **ATEX** et **IECEx** disponibles pour une utilisation dans des environnements potentiellement dangereux et explosifs;
- **roues pneumatiques** pour usage intérieur et extérieur;
- fonctionnement de **8 heures de travail en utilisation continue**;
- réglage de la **vitesse à 5 niveaux**;
- large gamme de **accessoires standards ou personnalisables**.



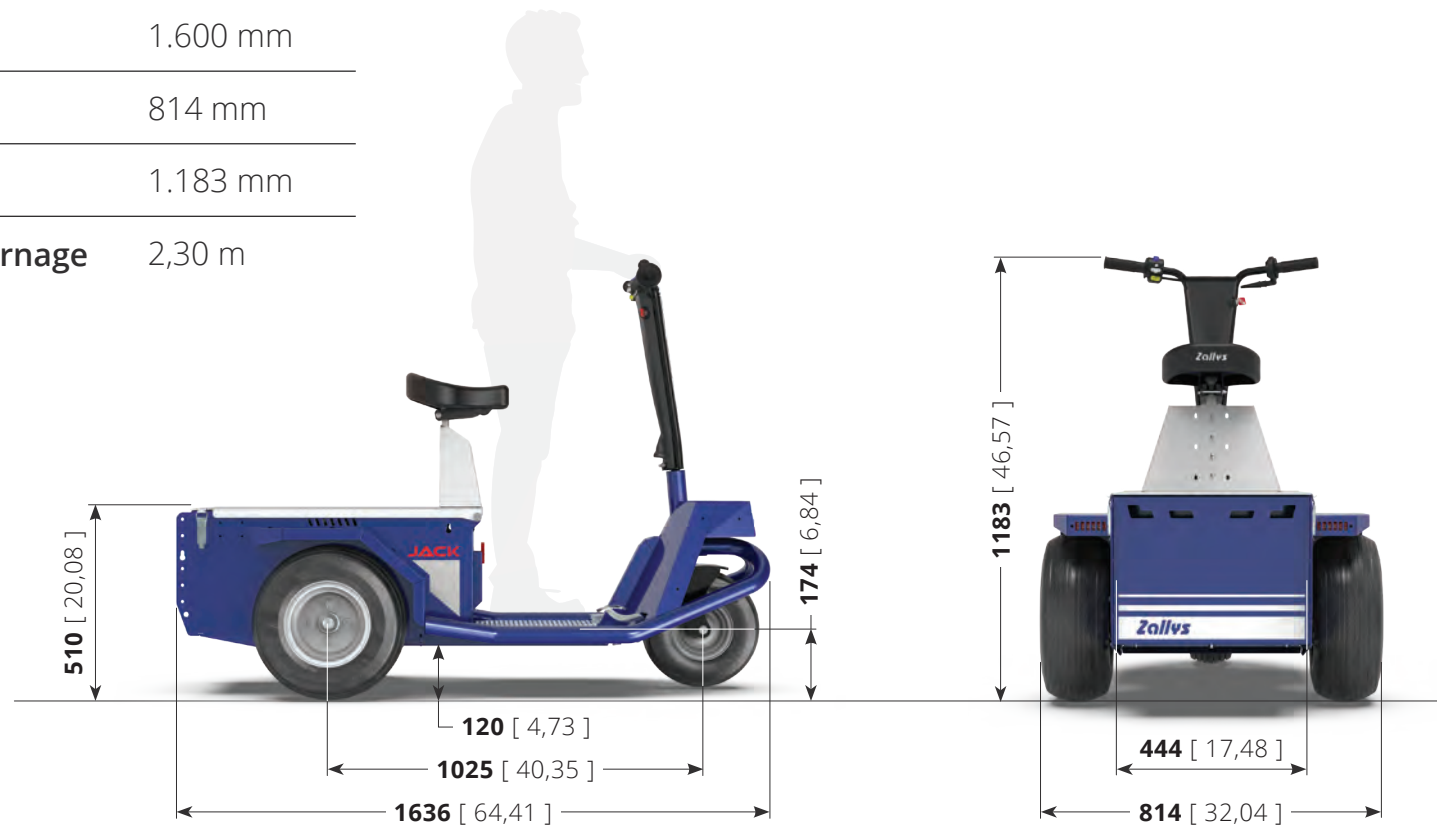
# Données techniques

Nom du modèle	JACK
Attestation	CE
Capacité de remorquage	1.500 kg
Capacité de chargement	500 kg
Vitesse maximale	12,0 km/h
Batteries	AGM 240 Ah
Poids (sans batteries)	127 kg
Longueur	1.600 mm
Largeur	814 mm
Hauteur	1.183 mm
Diamètre de tournage	2,30 m

## Performances sur pentes



Bien que la force du crochet exprimée en N reste inchangée, la capacité de remorquage exprimée en kg peut varier en fonction de: type de terrain sur lequel le remorquage est effectué, l'utilisation ou non du contrepoids et type de roues montées sur la machine et la remorque.



# Conduite ergonomique



Le **guidon** de **JACK** est conçu pour rendre l'utilisation de la machine par l'opérateur plus ergonomique, garantissant le **confort idéal pour utilisation prolongée** pendant le quart de travail. **Les commandes et les outils de contrôle et de sécurité sont tous à portée de main**, et l'affichage LED indique toujours la charge restante de la batterie et le sens de déplacement; la clé est sur le côté droit pour un allumage rapide et pratique. La **structure** est constituée de **matériaux résistants** en cas d'impacts accidentels.

*Frein d'urgence  
électronique*

*Bouton des feux*

*Accélérateur*

*Inverseur du  
sens de marche*

*Écran LED*

*Bouton klaxon*

*Bouton de sélection  
des 5 vitesses*

*Clé de contact*



# Autonomie garantie



**JACK** est équipé de série de quatre batteries de **240 Ah**, qui garantissent à la machine une autonomie de **8 heures de travail en utilisation continue**.

Les batteries sont hermétiques **AGM** et **ne nécessitent donc aucun entretien**.



# 5 niveaux de vitesse

La **vitesse** de **JACK** est **réglable sur 5 niveaux**, pour adapter la conduction en fonction du type d'opération à laquelle vous faites face. Le système dit Flex-to-go, conçu pour pouvoir effectuer des **manœuvres en moins d'étapes** en réduisant la vitesse dans des espaces restreints et **parcourir de longues distances davantage rapidement** en accélérant en ligne droite.



Pour chaque niveau la vitesse de la machine augmente de 20%, selon cette courbe:

- 1<sup>er</sup> niveau : Vitesse à 20%;
- 2<sup>ème</sup> niveau : Vitesse à 40%;
- 3<sup>ème</sup> niveau : Vitesse à 60%;
- 4<sup>ème</sup> niveau : Vitesse à 80%;
- 5<sup>ème</sup> niveau : Vitesse maximale;



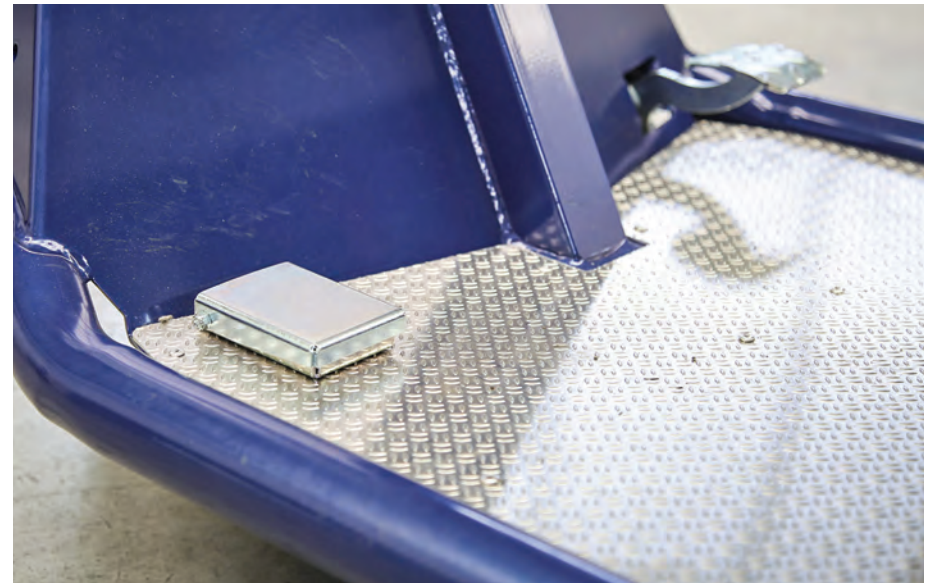
# Sécurité

Comme tous les véhicules Zallys, le **JACK** est équipé **en standard** de plusieurs systèmes pour garantir la **sécurité maximale** à l'opérateur pendant son utilisation, contribuant ainsi à créer un environnement de travail sûr et productif sans risques de blessures ou de maladies professionnelles. Les dispositifs de sécurité standards sont:

- Pédale avec **capteur homme mort**;
- **Frein mécanique** à pédale;
- **Frein électronique** à levier;
- Connecteur pour **l'interruption de l'alimentation électrique**;
- **Feux avant et arrière**.

De plus, les **appareils optionnels** suivants sont disponibles comme accessoires:

- **Gyrophare à LED**;
- **Voyant Bluepoint**.



# Remorquage



**JACK** peut tracter différents types de remorques grâce au crochet multifonction pratique avec fixation à boule, à goupille ou à goujon. Convient aux remorques avec timon à œillet, attelage de remorque et timon à ressort.



Attelage à goupille  
Ø 16 / 20 / 35 / 40 mm



Attelage multifonction  
boule / goupille

# Transport



En plus de la fonction de remorquage, **JACK** peut être équipé d'un panier spacieux de 730 x 730 x 220 mm pour transporter du matériel pesant jusqu'à **500 kg**.



# Exemples d'applications

## Secteurs d'application:



LOGISTIQUE INDUSTRIELLE



INDUSTRIE MÉTALLURGIQUE



AÉROPORTS ET AVIATION



HÔPITAUX



Industrie métallurgique 



Logistique industrielle 



Industrie métallurgique 



Aéroports et aviation 



Industrie du Verre 



Hôpitaux 

# Versions alternatives

**JACK** est disponible en version standard ou en version **L**, pour transporter des charges plus



## JACK

*Version standard*

**JACK** représente la solution idéale pour supprimer la manutention manuelle des charges et accélérer les déplacements du personnel. Véhicule multifonctionnel adapté à de nombreuses applications.



## JACK L

*Châssis plus long*

**JACK L** est la version plus grande du **JACK**. Il présente les mêmes performances que la version standard et est **plus long de 400 mm**; cette caractéristique en fait un véhicule extrêmement polyvalent, adapté aussi bien au remorquage de chariots qu'au transport de matériel sur une plate-forme de chargement ainsi que, bien sûr, au déplacement agile et confortable du personnel.



Operador a bordo





• • • the passion for moving

# JACK

---



12,0 km/h



1.500 kg



500 kg





# JACK

*Tractor de arrastre industrial con conductor*

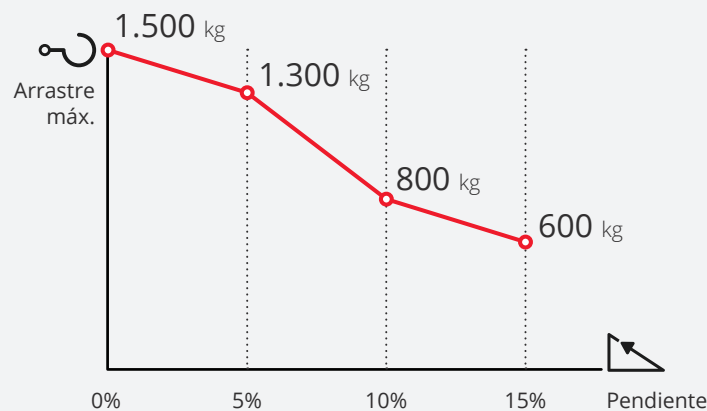
 12,0 km/h    1.500 kg    500 kg

- para arrastrar hasta **1.500 kg** y transportar hasta **500 kg**;
- certificaciones **ATEX** e **IECEx** disponibles para uso en entornos potencialmente peligrosos y explosivos;
- con **ruedas neumáticas** para uso interior y exterior;
- funcionamiento de **8 horas de trabajo con un uso continuo**;
- ajuste de **velocidad de 5 niveles**;
- amplia gama de **accesorios estándar o personalizables** bajo pedido.

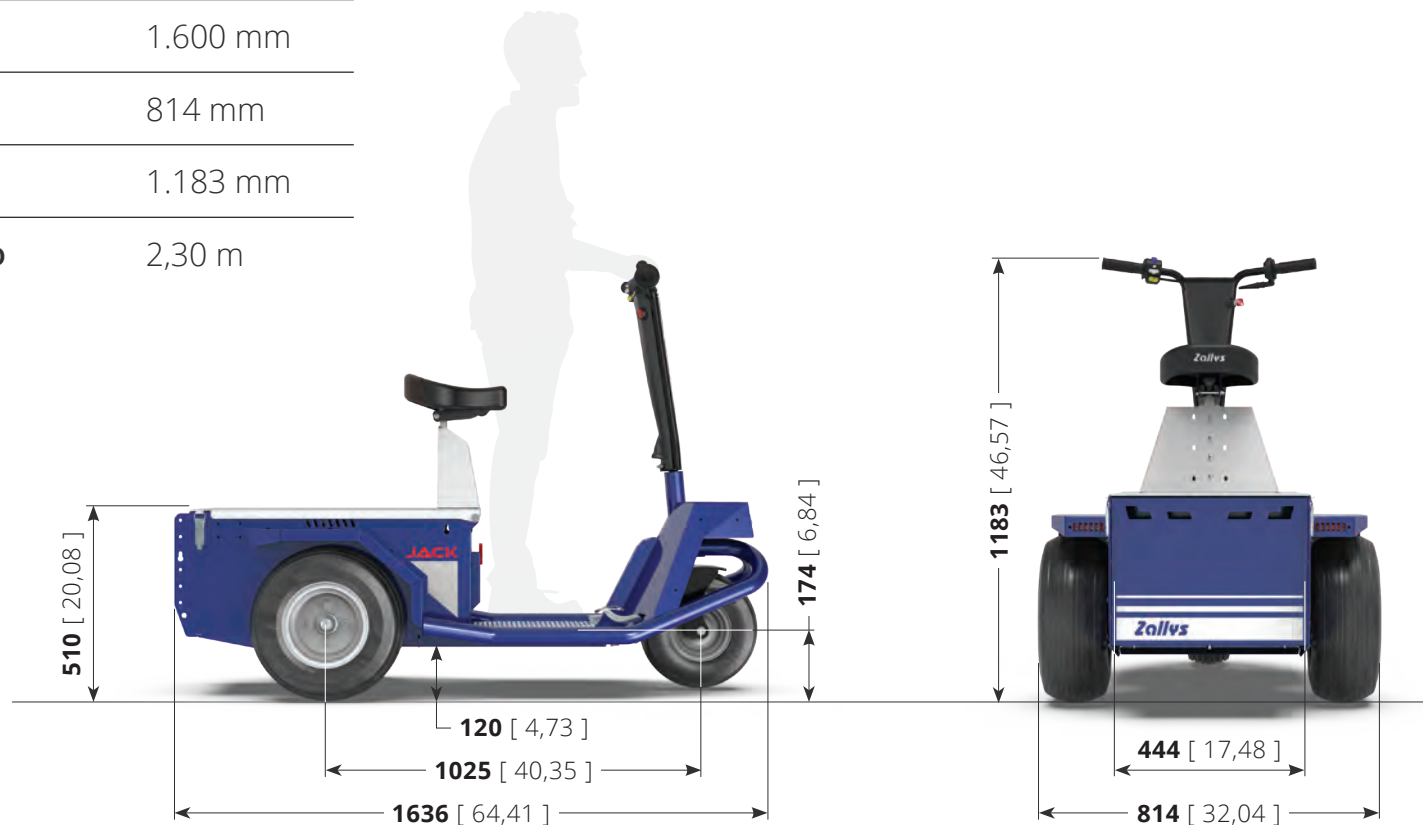
# Datos técnicos

Nombre modelo	JACK
Certificación	CE
Capacidad de arrastre	1.500 kg
Capacidad de carga	500 kg
Velocidad máxima	12,0 km/h
Baterías	AGM 240 Ah
Peso (sin baterías)	127 kg
Longitud	1.600 mm
Ancho	814 mm
Altura	1.183 mm
Diámetro de giro	2,30 m

## Prestaciones en pendiente



Si bien la fuerza del gancho expresada en N se mantiene sin cambios, la capacidad de remolque expresada en kg puede variar en función de: tipo de terreno sobre el que se realiza el remolque, uso o no de lastre y tipo de ruedas montadas en el vehículo y remolque.



Unidad:  
mm [inch]

# Conducción ergonómica



El **manillar** de **JACK** está diseñado para hacer más ergonómico el uso de la máquina por parte del operador, garantizando **el confort adecuado para un uso prolongado** durante el turno de trabajo. **Los mandos y las herramientas de control y seguridad están todos al alcance de la mano**, y la pantalla LED siempre muestra la carga restante de la batería y la dirección de viaje; la llave está en el lado derecho para un encendido rápido y conveniente. La **estructura** está hecha de **materiales resistentes** en caso de impactos accidentales.

*Freno de emergencia electrónico*

*Botón de la luz*

*Acelerador*

*Desviador de selección de la dirección*

*Pantalla LED*

*Botón de la bocina*

*Botón de ajuste de velocidad*

*Llave de encendido*



# Autonomía garantizada



**JACK** está equipado de serie con cuatro baterías de **240 Ah**, que garantizan a la máquina una autonomía de **8 horas de trabajo con un uso continuo**.

Las baterías son herméticas **AGM** y por tanto **no requieren mantenimiento**.



# 5 niveles de velocidad

La **velocidad** de **JACK** es **regulable en 5 niveles**, para adaptar la conducción en función del tipo de operación a la que te enfrentas. El llamado sistema Flex-to-go, diseñado para poder realizar **maniobras en menos pasos** reduciendo la velocidad en espacios reducidos y **recorrer largas distancias más rápidamente** acelerando en rectas.

Para cada nivel la velocidad de la máquina aumenta un 20%, según esta curva:

- 1º nivel: Velocidad al 20%;
- 2º nivel: Velocidad al 40%;
- 3º nivel: Velocidad al 60%;
- 4º nivel: Velocidad al 80%;
- 5º nivel: Velocidad máxima;



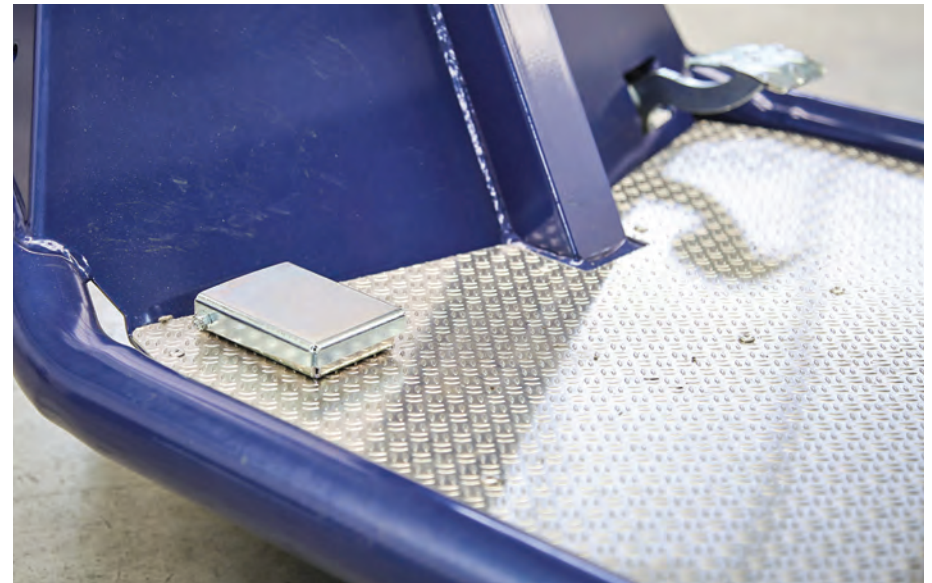
# Seguridad

Como todos los vehículos Zallys, **JACK** está equipado de serie con varios sistemas para garantizar la **máxima seguridad** al operador durante su uso, ayudando a crear un entorno de trabajo seguro y productivo sin riesgos de lesiones o enfermedades profesionales. Los dispositivos de seguridad estándar son:

- Pedal con **sensor de hombre muerto**;
- **Freno mecánico** de pedal;
- **Freno electrónico** de palanca;
- Conector para la **interrupción del suministro eléctrico**;
- **Luces delanteras y traseras**.

Además, están disponibles como accesorios los siguientes **dispositivos opcionales**:

- **Faro giratorio LED**;
- **Luz de advertencia Bluepoint**.



# Arrastre



**JACK** puede remolcar diferentes tipos de carritos gracias al gancho multifuncional con fijación de bola, pasador o perno. Adecuado para remolques con barra de tracción de ojal, enganche para remolque y barra de tracción de resorte.



Gancho con perno  
Ø 16 / 20 / 35 / 40 mm



Gancho multifunción  
bola / perno

# Transporte



Además de la función de remolque, **JACK** puede equiparse con una espaciosa cesta de 730 x 730 x 220 mm para transportar material de hasta **500 kg**.



# Ejemplos de aplicación

Sectores de aplicación:



LOGÍSTICA INDUSTRIAL



INDUSTRIA METALÚRGICA



AEROPUERTOS Y AVIACIÓN



HOSPITALES



Industria metalúrgica 



Logística Industrial 



Industria metalúrgica 



Aeropuertos y Aviación 



Industria del Vidrio 



Hospitales 



# Versiones alternativas

**JACK** está disponible en versión estándar o en versión **L**, para transportar cargas más voluminosas.



## JACK

*Versión estándar*

**JACK** representa la solución ideal para eliminar la manipulación manual de cargas y agilizar los desplazamientos del personal. Vehículo multifuncional apto para numerosas aplicaciones.



## JACK L

*Bastidor más largo*

**JACK L** es la versión más grande de **JACK**. Tiene las mismas prestaciones que la versión estándar y es **400 mm más largo**; esta característica lo convierte en un vehículo extremadamente versátil, apto tanto para el arrastre de carros como para el transporte de material sobre plataforma de carga y, por supuesto, para un desplazamiento ágil y cómodo del personal.



Bediener an Bord



• • • the passion for moving

# JACK

---



12,0 km/h



1.500 kg



500 kg





# JACK

*Elektrischer Schlepper mit Mann-An-Bord-Funktion*

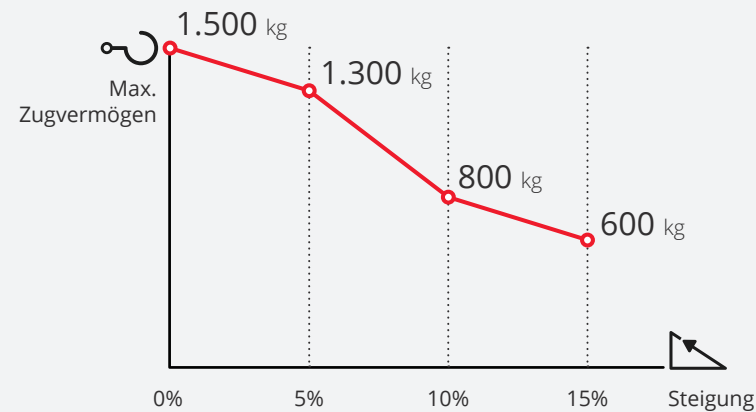
 12,0 km/h    1.500 kg    500 kg

- bis **1.500 kg** ziehen und bis **500 kg** transportieren;
- **ATEX-** und **IECEX-**Zertifizierungen für den Einsatz in potenziell gefährlichen und explosiven Umgebungen verfügbar;
- **Lufträdern** für den Innen- und Außenbereich;
- Autonomie von **8 Arbeitsstunden bei Dauerbetrieb**;
- Knopf für **5-Gang-Geschwindigkeit**;
- große Auswahl an **Standard- oder anpassbaren Zubehör** auf Anfrage.

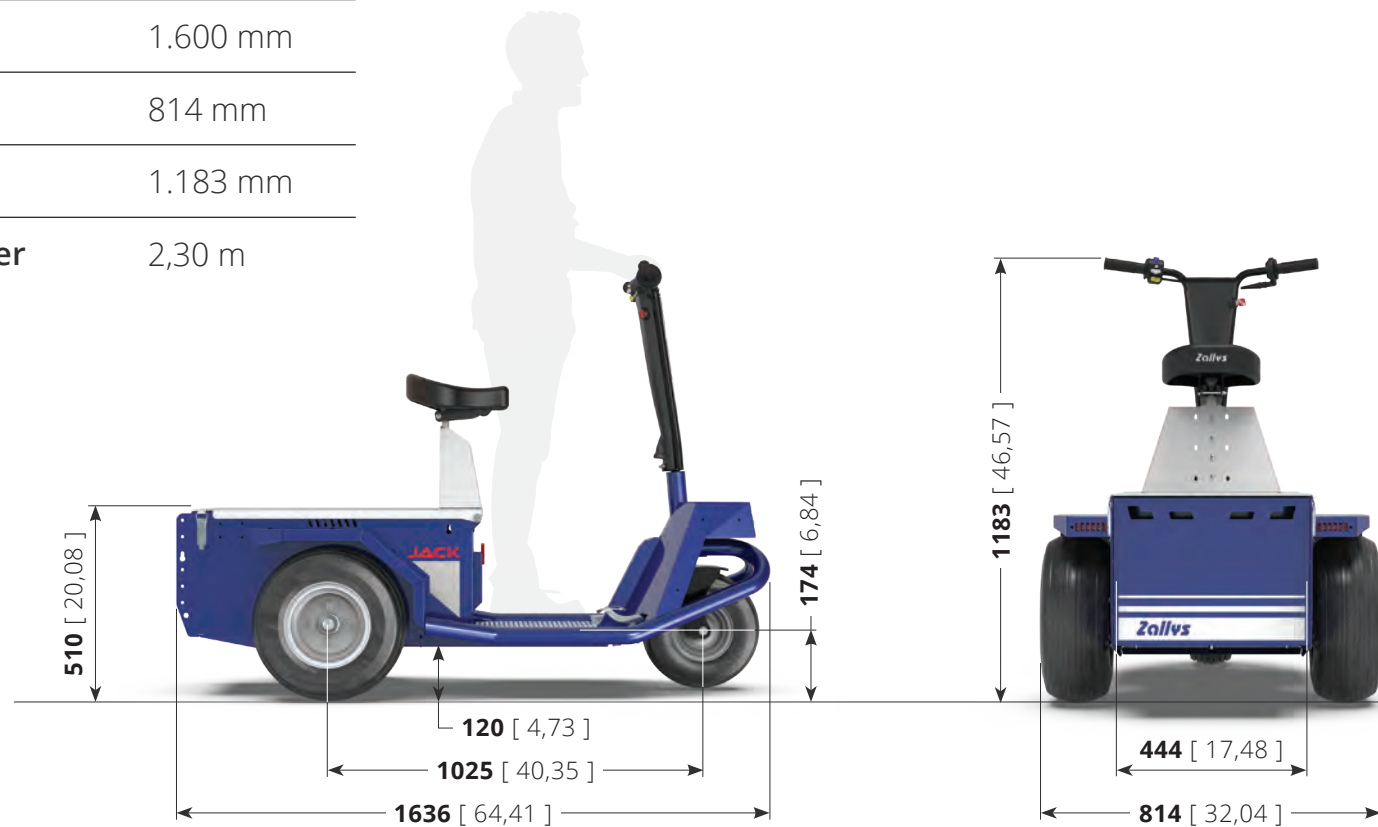
# Technische Daten

Modellname	JACK
Zertifizierung	CE
Anhängelast	1.500 kg
Ladekapazität	500 kg
Maximale Geschwindigkeit	12,0 km/h
Batterien	AGM 240 Ah
Gewicht (ohne Batterien)	127 kg
Länge	1.600 mm
Breite	814 mm
Höhe	1.183 mm
Drehdurchmesser	2,30 m

## Leistung auf Gefälle



Während die in N ausgedrückte Hakenkraft unverändert bleibt, kann die in kg ausgedrückte Anhängelast je nach der Art des Geländes, auf dem geschleppt wird, der Verwendung oder Nichtverwendung von Ballast und der Art der am Fahrzeug und Anhänger montierten Räder variieren.



Maßeinheit:  
mm [inch]

# Ergonomisches Fahren



Das **Lenker** der **JACK** ist so konzipiert, dass der Bediener die Maschine ergonomischer nutzen kann und den **richtigen Komfort für längere Einsätze** während der Arbeitsschicht gewährleistet. Die Bedienelemente sowie die Kontroll- und Sicherheitswerkzeuge sind alle leicht erreichbar, und die LED-Anzeige zeigt stets die verbleibende Akkuladung und die Fahrtrichtung an; der Schlüssel befindet sich auf der rechten Seite für eine schnelle und bequeme Zündung. Die **Struktur** besteht aus **widerstandsfähigen Materialien** für den Fall von versehentlichen Stößen.

Elektronische  
Notbremse

Taste zum  
Einschalten des Lichts

Dauerbeschleuniger

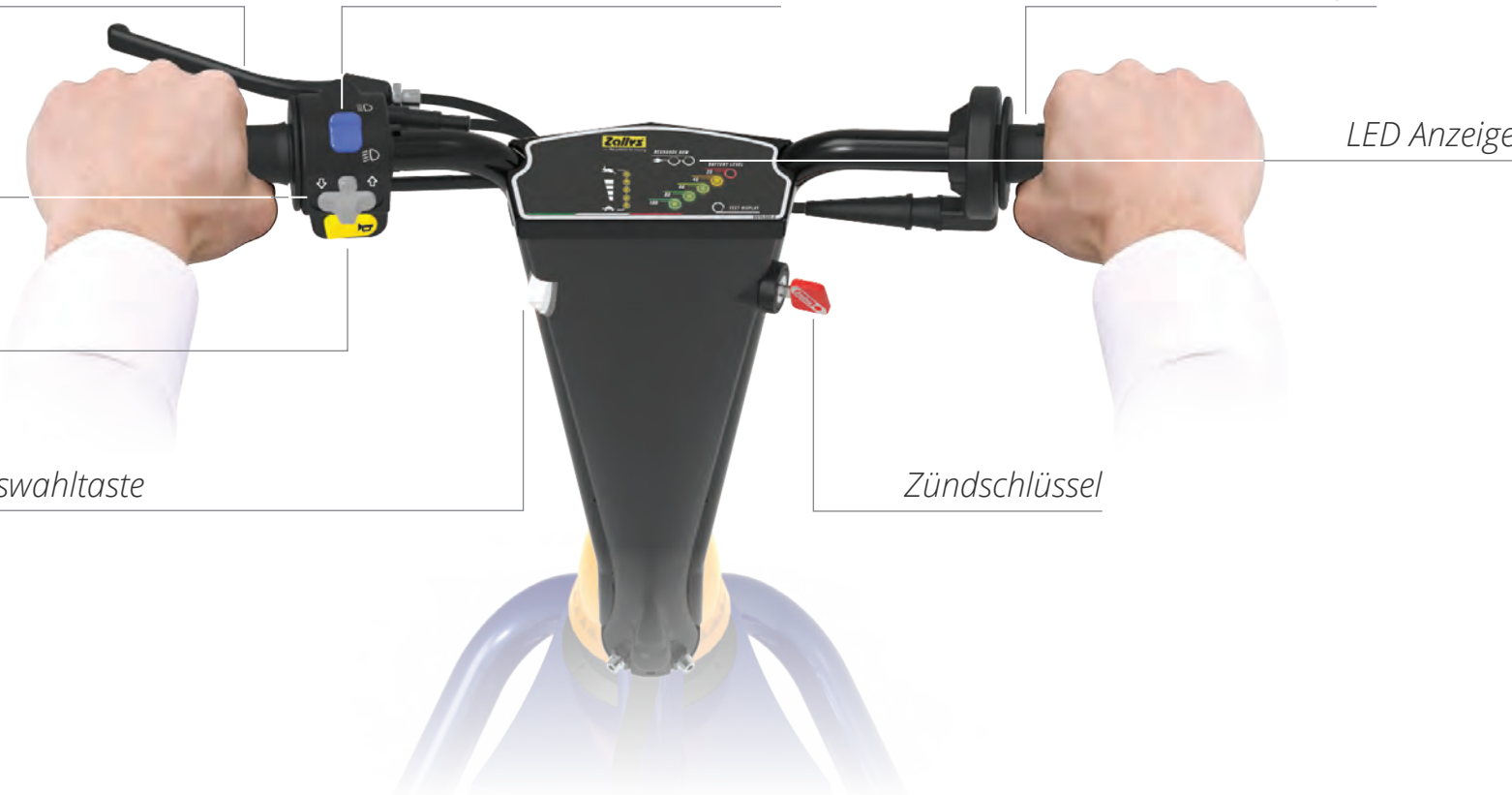
Umschalter zur  
Fahrtrichtung

LED Anzeige

Hupenknopf

Geschwindigkeitsauswahl-taste

Zündschlüssel



# Garantierte Autonomie



**JACK** ist serienmäßig mit vier **240 Ah**-Batterien ausgestattet, die der Maschine eine Autonomie von 8 Arbeitsstunden bei Dauerbetrieb garantieren.

Die Batterien sind hermetisch versiegelte **AGM**-Batterien und daher **wartungsfrei**.



# 5 Geschwindigkeitsstufen

Die **JACK Geschwindigkeit** ist **auf 5 Stufen einstellbar**, um die Leistung je nach Art der Operation anzupassen. Das sogenannte Flex-to-go-System wurde entwickelt, um **Manöver in weniger Schritten durchführen** zu können, indem die Geschwindigkeit auf engstem Raum reduziert wird, und um **lange Strecken schneller zurückzulegen**, indem auf Geraden beschleunigt wird.

Für jede Stufe erhöht sich die Geschwindigkeit der Maschine gemäß dieser Kurve um 20%:

- 1. Stufe: Geschwindigkeit bei 20 %;
- 2. Stufe: Geschwindigkeit bei 40 %;
- 3. Stufe: Geschwindigkeit bei 60 %;
- 4. Stufe: Geschwindigkeit bei 80 %;
- 5. Stufe: Maximalgeschwindigkeit;



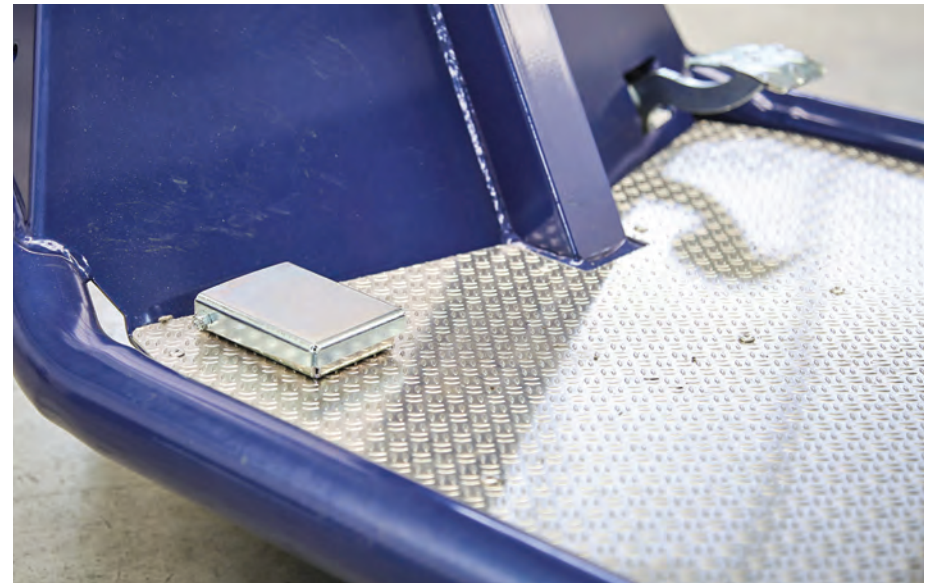
# Sicherheit

Wie alle Fahrzeuge von Zallys ist **JACK serienmäßig** mit mehreren Systemen ausgestattet, die dem Bediener während des Einsatzes **maximale Sicherheit** garantieren und zu einer sicheren und produktiven Arbeitsumgebung ohne Verletzungs- oder Berufskrankheitsrisiken beitragen. Die serienmäßigen Sicherheitsvorrichtungen sind:

- Pedal mit **Totmannschalter**;
- **Mechanische Pedalbremse**;
- **Elektronische Hebelbremse**;
- Anschluss zur **Unterbrechung der Stromversorgung**;
- **Vorder- und Rücklicht**.

Darüber hinaus sind **folgende optionalen** Geräte als Zubehör erhältlich:

- **LED-Rundumleuchte**;
- Bluepoint **Warnleuchte**.





# Ziehen



Dank des praktischen Multifunktionshakens mit Kugel-, Stift- oder Bolzenbefestigung kann **JACK** verschiedene Anhängertypen ziehen. Geeignet für Anhänger mit Ösendeichsel, Anhängerkupplung und Federdeichsel.



Haken mit Stift  
Ø 16 / 20 / 35 / 40 mm



Multifunktions Haken  
Kugel / Stift

# Laden



Zusätzlich zur Zugfunktion kann **JACK** mit einem geräumigen Korb (730 x 730 x 220 mm) ausgestattet werden, um Material mit einem Gewicht von bis zu **500 kg** zu transportieren.



# Anwendungsbeispiele

## Anwendungsbereiche:



INDUSTRIELOGISTIK



METALLURGISCHE INDUSTRIE



FLUGHÄFEN UND LUFTFAHRT



KRANKENHÄUSER



Metallurgische Industrie 



Industrielogistik 



Metallurgische Industrie 



Flughäfen und Luftfahrt 



Glasindustrie 



Krankenhäuser 

# Alternative Versionen

**JACK** ist in der Standardversion oder in der **L-Version** für den Transport sperrigerer Lasten erhältlich.



## JACK

*Standardversion*

**JACK** ist die ideale Lösung, um die manuelle Handhabung von Lasten zu vermeiden und die Fahrten des Personals zu beschleunigen. Multifunktionsfahrzeug für zahlreiche Anwendungen.



## JACK L

*Längerer Rahmen*

**JACK L** ist die größere Version des elektrischen Pritschenwagens Zallys **JACK**. Er verfügt über die gleichen Leistungen wie die Standardversion und ist **400 mm länger**; diese Eigenschaft macht ihn zu einem äußerst vielseitigen Fahrzeug, das sich sowohl zum Ziehen von Wagen als auch zum Transport von Material auf einer Ladefläche sowie natürlich für die agile und bequeme Fortbewegung von Personen eignet.



1996



2006



... the passion for moving

2016



[www.zallys.com](http://www.zallys.com)

**Contacts:**

[sales@zallys.com](mailto:sales@zallys.com)

+39 0445 366785

Zallys srl srl - Via Palazzina 1, Sarcedo 36030 (VI) - Italia