

Barri re de s curit 



A210.821

Dessin technique

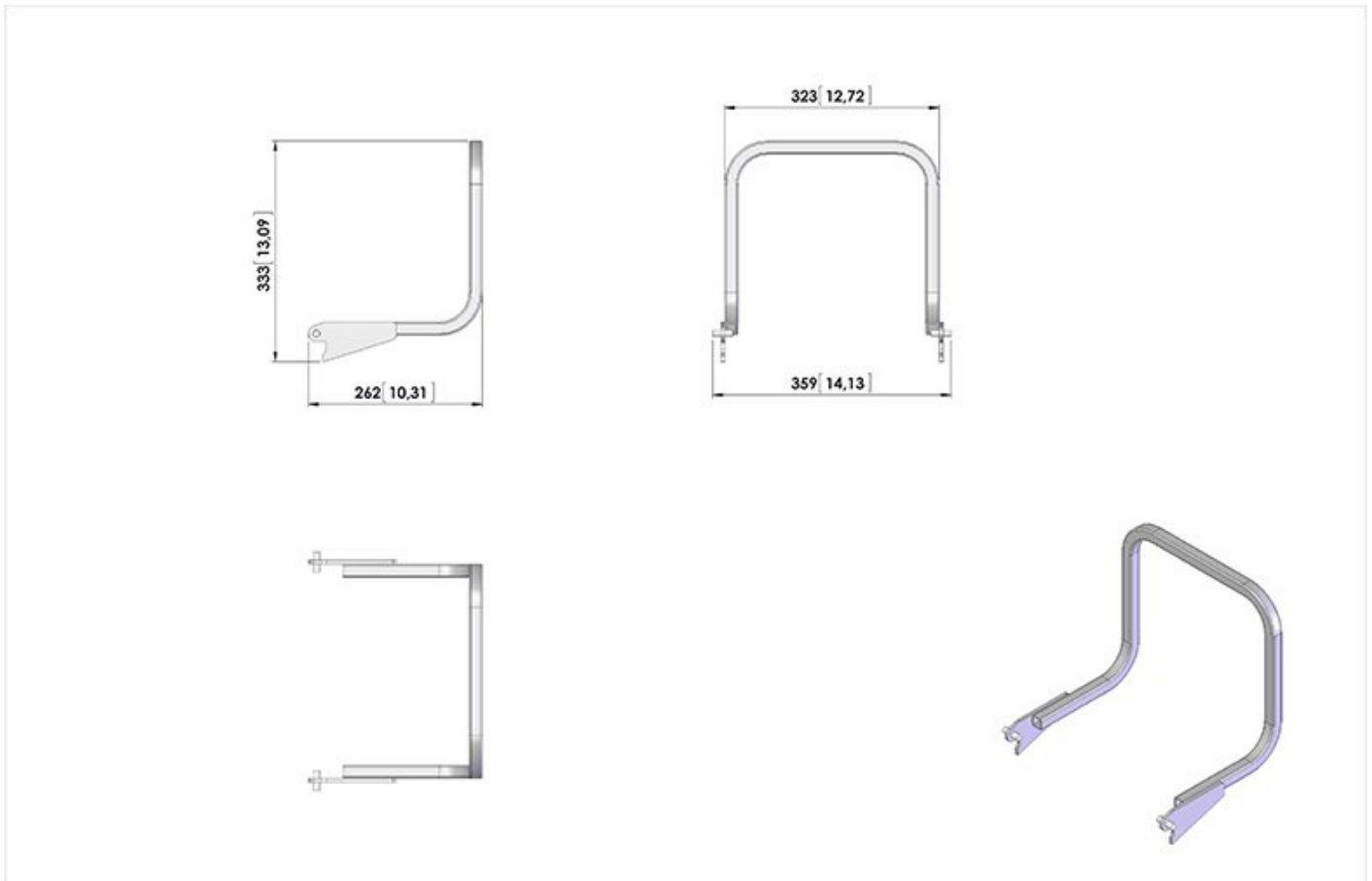


	TABLE: A210.821		Unit: mm / [inch]	1:5
--	---------------------------	--	---------------------	-----

Fiche technique

1. Caractéristiques

Art.No.	Description	U.M.	Value
1.01	Code produit		A210.821
1.02	Nom du produit		Barrière de sécurité
1.03	Fabricant		Zallys

8. Caractéristiques techniques

Art.No.	Description	U.M.	Value
8.23	Structure		En acier
8.24	Traitement de surface		galvanisation

9. Poids

Art.No.	Description	U.M.	Value
9.20	Poids	kg	2

10. Dimensions

Art.No.	Description	U.M.	Value
10.01	Longueur	mm	262,00
10.02	Largeur du châssis	mm	359,00
10.05	Hauteur	mm	333,00
10.40	Encombrement/dimensions globales	m ³	0,03
10.50	**Pour tous renseignements suppl.cliquer sur dessins techniques		