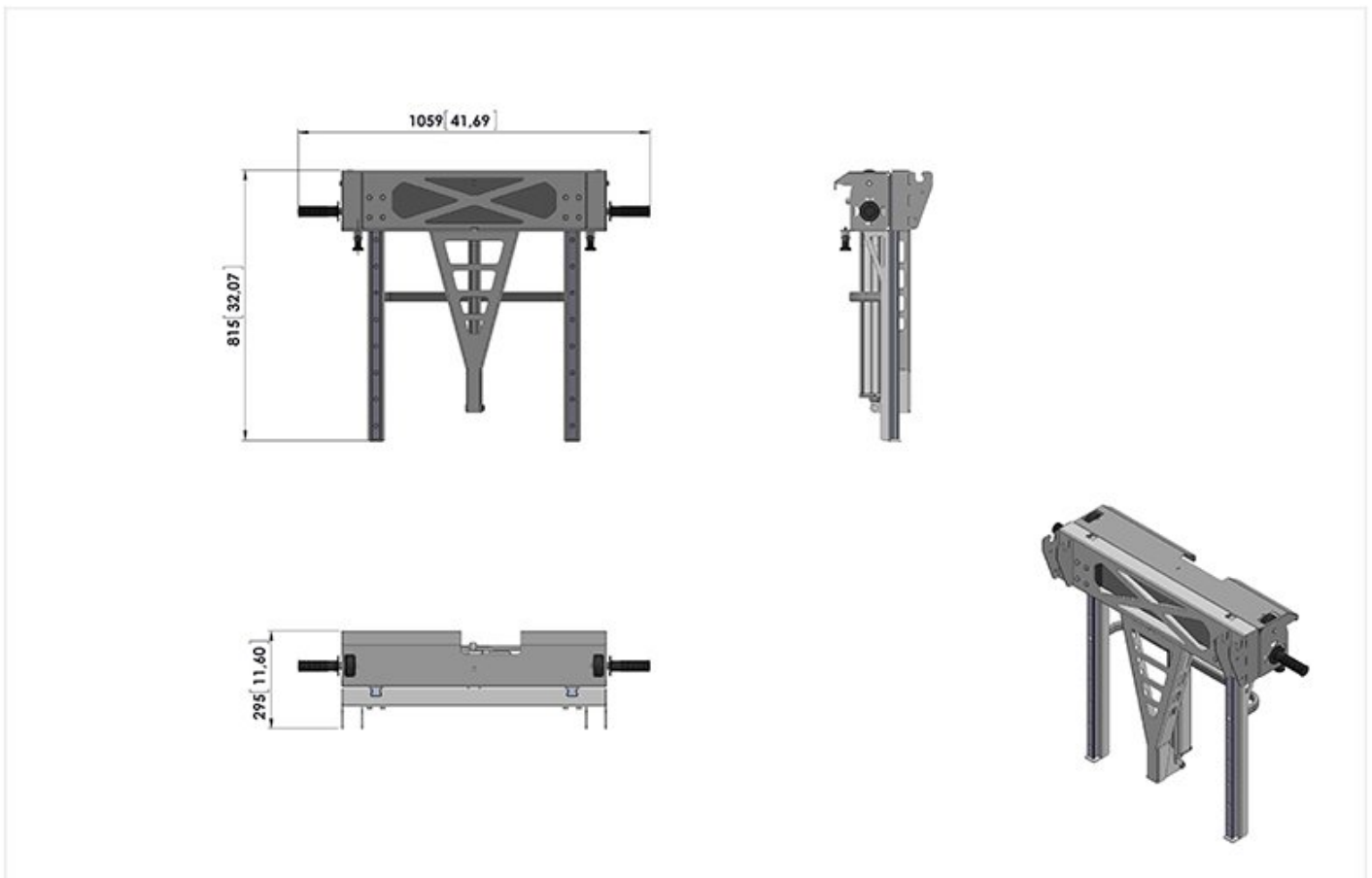


# Dispositif levage



**A212.700===**

## Dessin technique



### 1. Caractéristiques

Art.No.	Description	U.M.	Value
1.01	Code produit		A212.700===
1.02	Nom du produit		Dispositif levage
1.03	Fabricant		Zallys

### 8. Caractéristiques techniques

Art.No.	Description	U.M.	Value
8.23	Structure		En acier
8.24	Traitement de surface		galvanisation

### 9. Poids

Art.No.	Description	U.M.	Value
9.20	Poids	kg	49

### 10. Dimensions

Art.No.	Description	U.M.	Value
10.01	Longueur	mm	295,00
10.02	Largeur du châssis	mm	1.059,00
10.05	Hauteur	mm	815,00
10.40	Encombrement/dimensions globales	m <sup>3</sup>	0,26
10.50	**Pour tous renseignements suppl.cliquer sur dessins techniques		