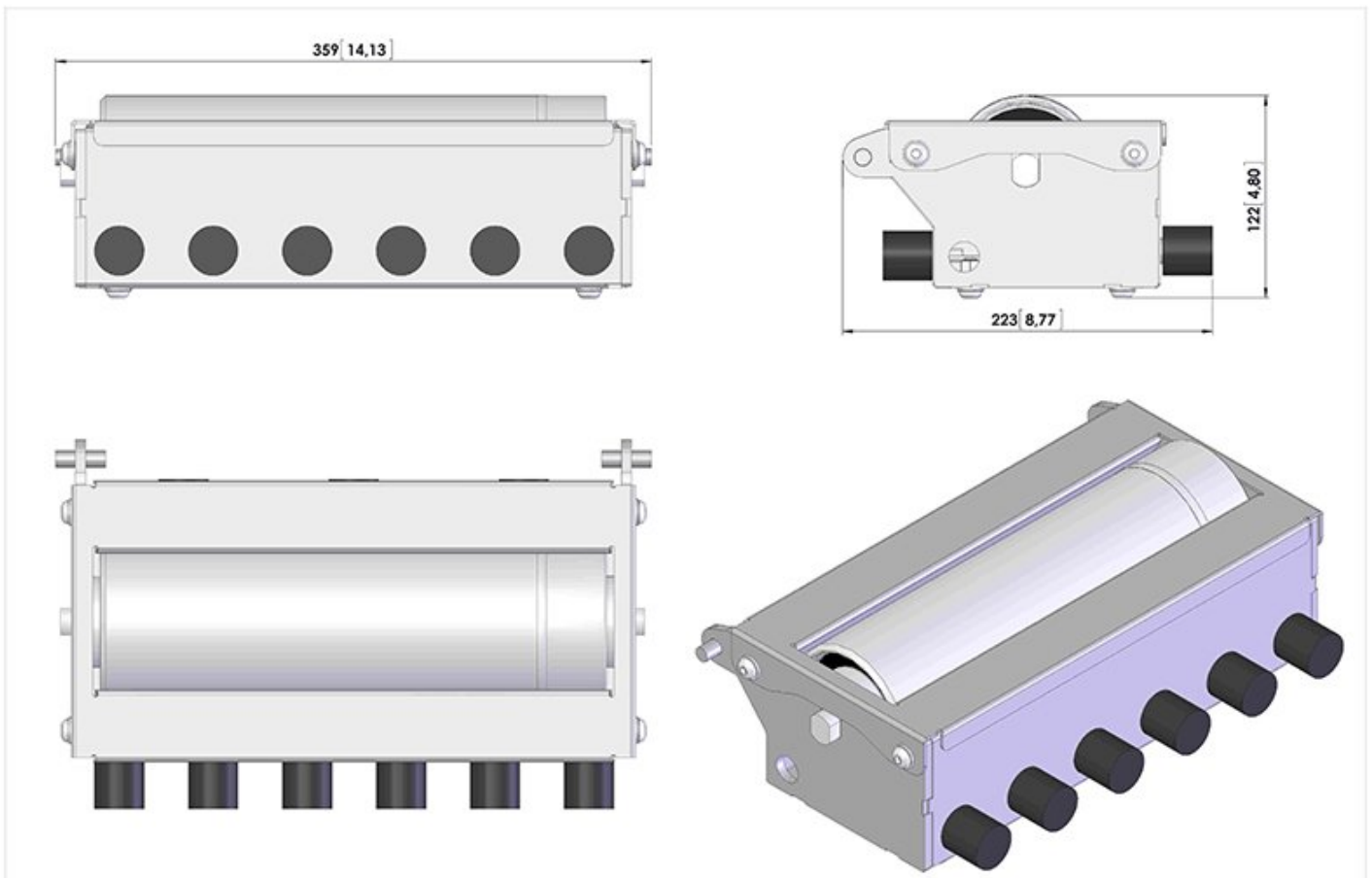


A213.700===

Dessin technique



Fiche technique

1. Caractéristiques

Art.No.	Description	U.M.	Value
1.01	Code produit		A213.700===
1.02	Nom du produit		Rouleau motorisé
1.03	Fabricant		Zallys

8. Caractéristiques techniques

Art.No.	Description	U.M.	Value
8.23	Structure		En acier
8.24	Traitement de surface		galvanisation

9. Poids

Art.No.	Description	U.M.	Value
9.20	Poids	kg	14

10. Dimensions

Art.No.	Description	U.M.	Value
10.01	Longueur	mm	223,00
10.02	Largeur du châssis	mm	359,00
10.05	Hauteur	mm	122,00
10.40	Encombrement/dimensions globales	m ³	0,01
10.50	**Pour tous renseignements suppl.cliquer sur dessins techniques		