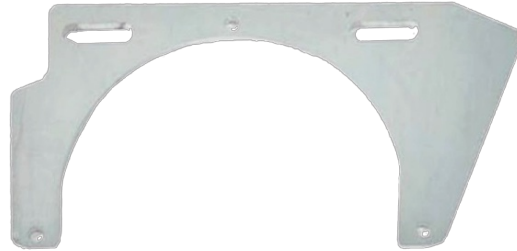
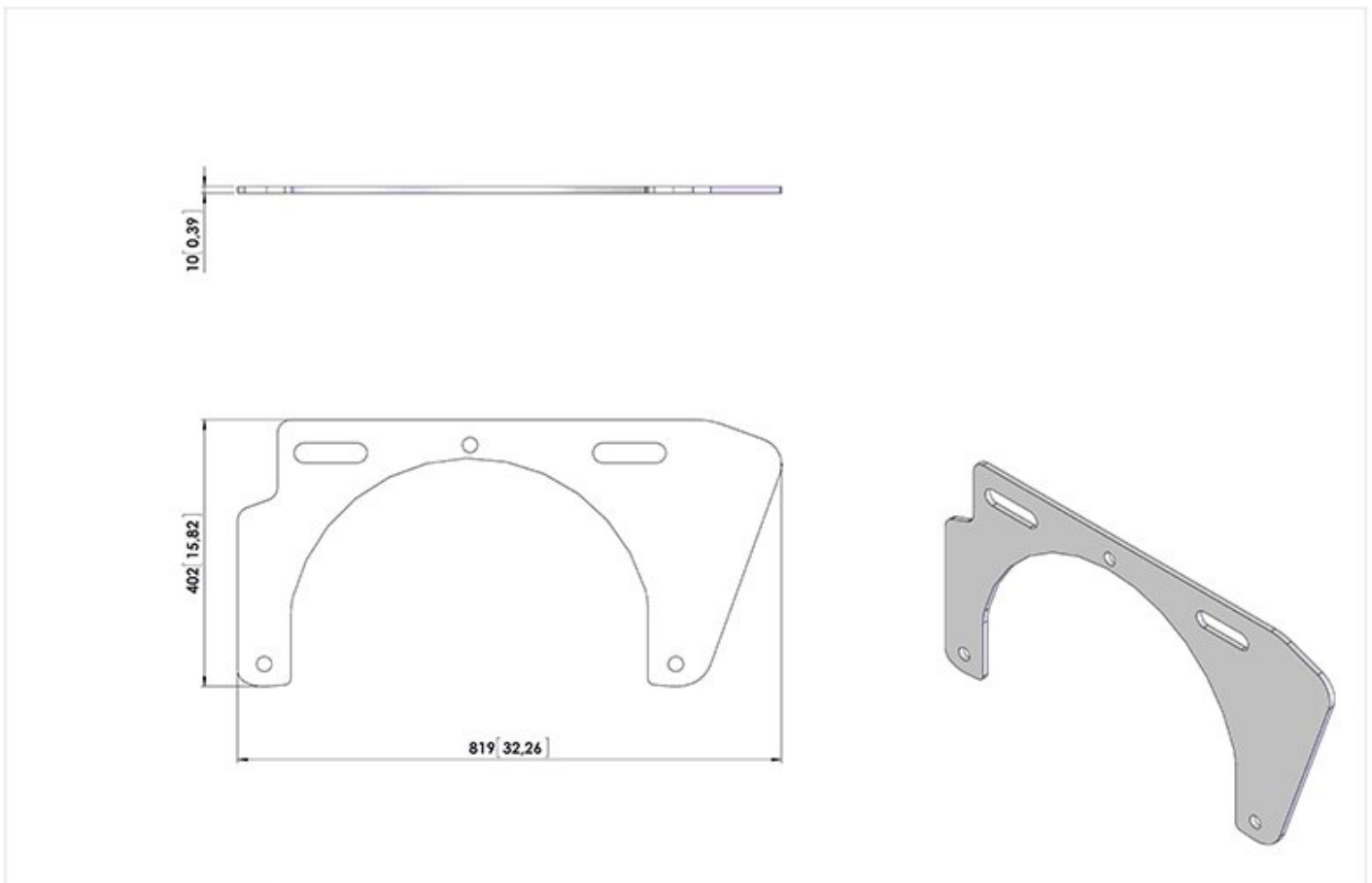


MAX 20 pcs. - Contrepoids 10 kg



Z163.850

Dessin technique



MAX 20 pcs. - Contrepoids 10 kg

Fiche technique

1. Caractéristiques

Art.No.	Description	U.M.	Value
1.01	Code produit		Z163.850
1.02	Nom du produit		MAX 20 pcs. - Contrepoids 10 kg
1.03	Fabricant		Zallys

8. Caractéristiques techniques génériques

Art.No.	Description	U.M.	Value
8.23	Structure		En acier
8.24	Traitement de surface		galvanisation

9. Poids

Art.No.	Description	U.M.	Value
9.20	Poids	kg	10

10. Dimensions

Art.No.	Description	U.M.	Value
10.01	Longueur	mm	819
10.02	Largeur du châssis	mm	402
10.05	Hauteur	mm	10
10.50	**Pour tous renseignements suppl.cliquer sur dessins techniques		