

Pack batteries AGM - 22Ah (Acier inox...)



B014.722 inox

Dessin technique

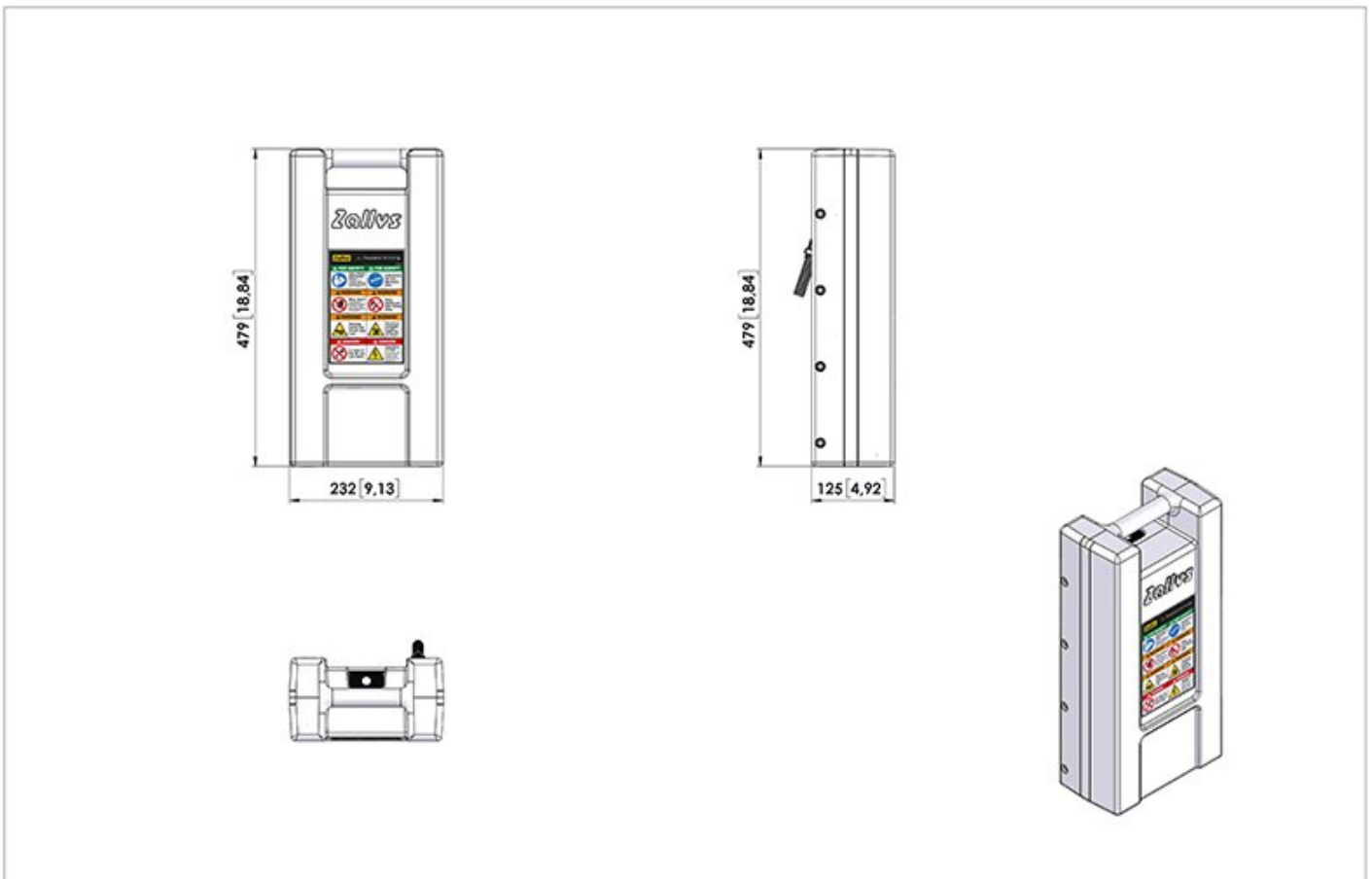


	TABLE: B014.722		mm / [inch]	1:5
--	------------------------	--	-------------	-----

Fiche technique

1. Caractéristiques

Art.No.	Description	U.M.	Value
1.01	Code produit		B014.722 inox
1.02	Nom du produit		Pack batteries AGM - 22Ah (Acier inoxydable)
1.03	Fabricant		Zallys

5. Caractéristiques des batteries standard

Art.No.	Description	U.M.	Value
5.01	Batteries		2
5.02	Type de batteries		Batteries AGM de traction
5.03	Tension de la batterie	V	12
5.04	Capacité nominale 5h	Ah	16
5.05	Capacité nominale 20 h	Ah	22
5.06	Poids de chaque batterie	kg	6
5.10	Poids du pack batteries	kg	17

8. Caractéristiques techniques génériques

Art.No.	Description	U.M.	Value
8.23	Structure		En PE et acier inoxydable AISI 316

10. Dimensions

Art.No.	Description	U.M.	Value
10.01	Longueur	mm	232
10.02	Largeur du châssis	mm	125
10.05	Hauteur	mm	479
10.40	Encombrement/dimensions globales	m ³	
10.50	**Pour tous renseignements suppl.cliquez sur dessins techniques		