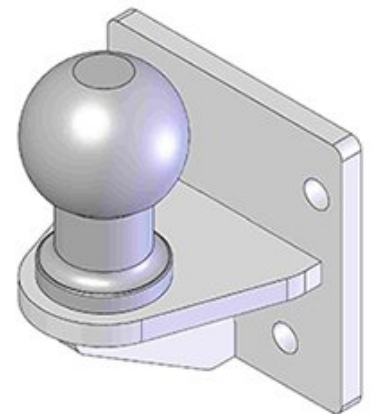
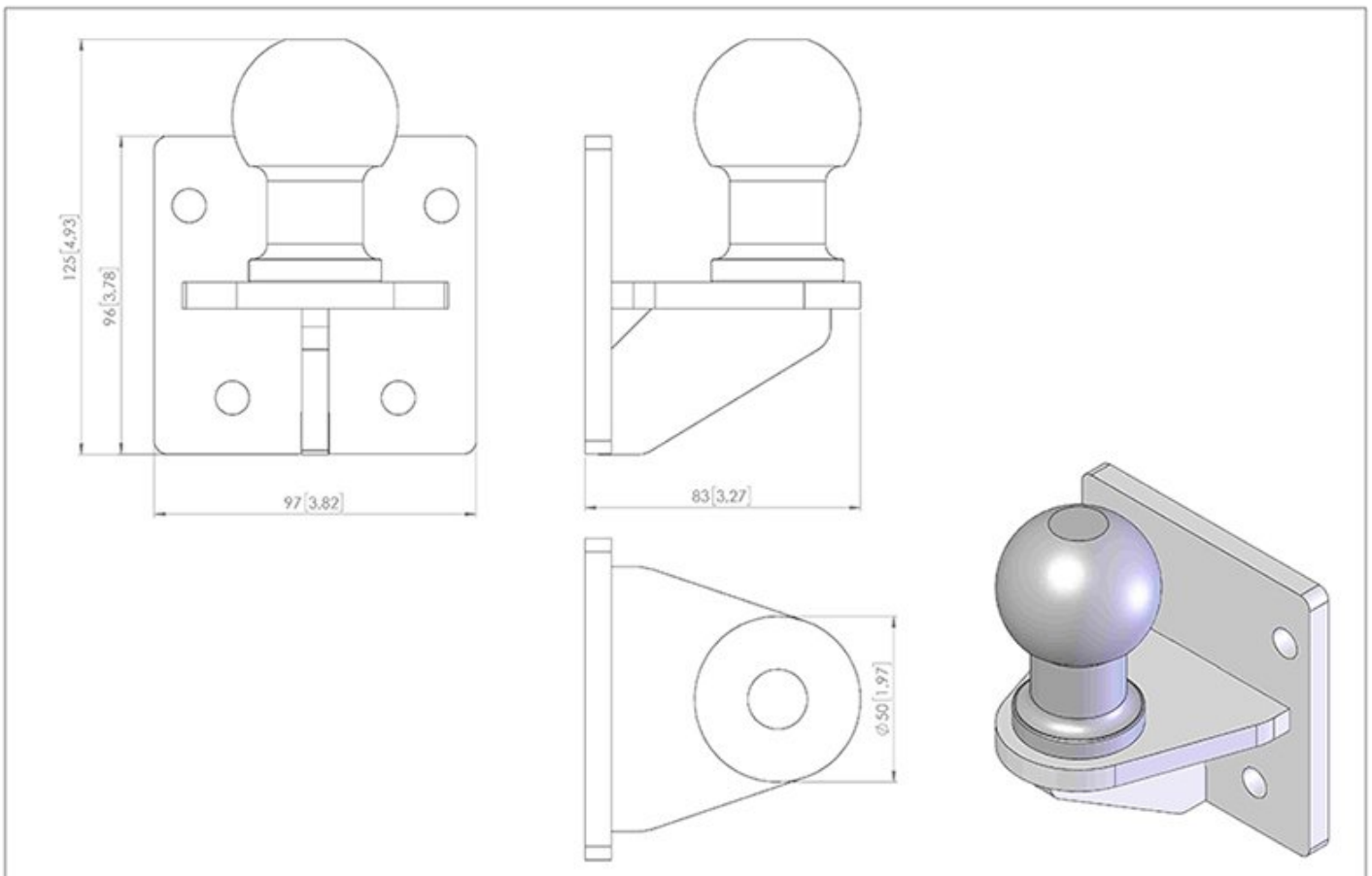


Attelage boule (bloque anterieur)



ZGA007.801===

Dessin technique



Attelage boule (bloque anterieur)

Fiche technique

1. Caractéristiques

Art.No.	Description	U.M.	Value
1.01	Code produit		ZGA007.801===
1.02	Nom du produit		Attelage boule (bloque anterieur)
1.03	Fabricant		Zallys

8. Caractéristiques techniques

Art.No.	Description	U.M.	Value
8.23	Structure		En acier
8.24	Traitement de surface		galvanisation

10. Dimensions

Art.No.	Description	U.M.	Value
10.01	Longueur	mm	83,00
10.02	Largeur du châssis	mm	97,00
10.05	Hauteur	mm	125,00
10.50	**Pour tous renseignements suppl.cliquer sur dessins techniques		