



Z196.850

Dessin technique

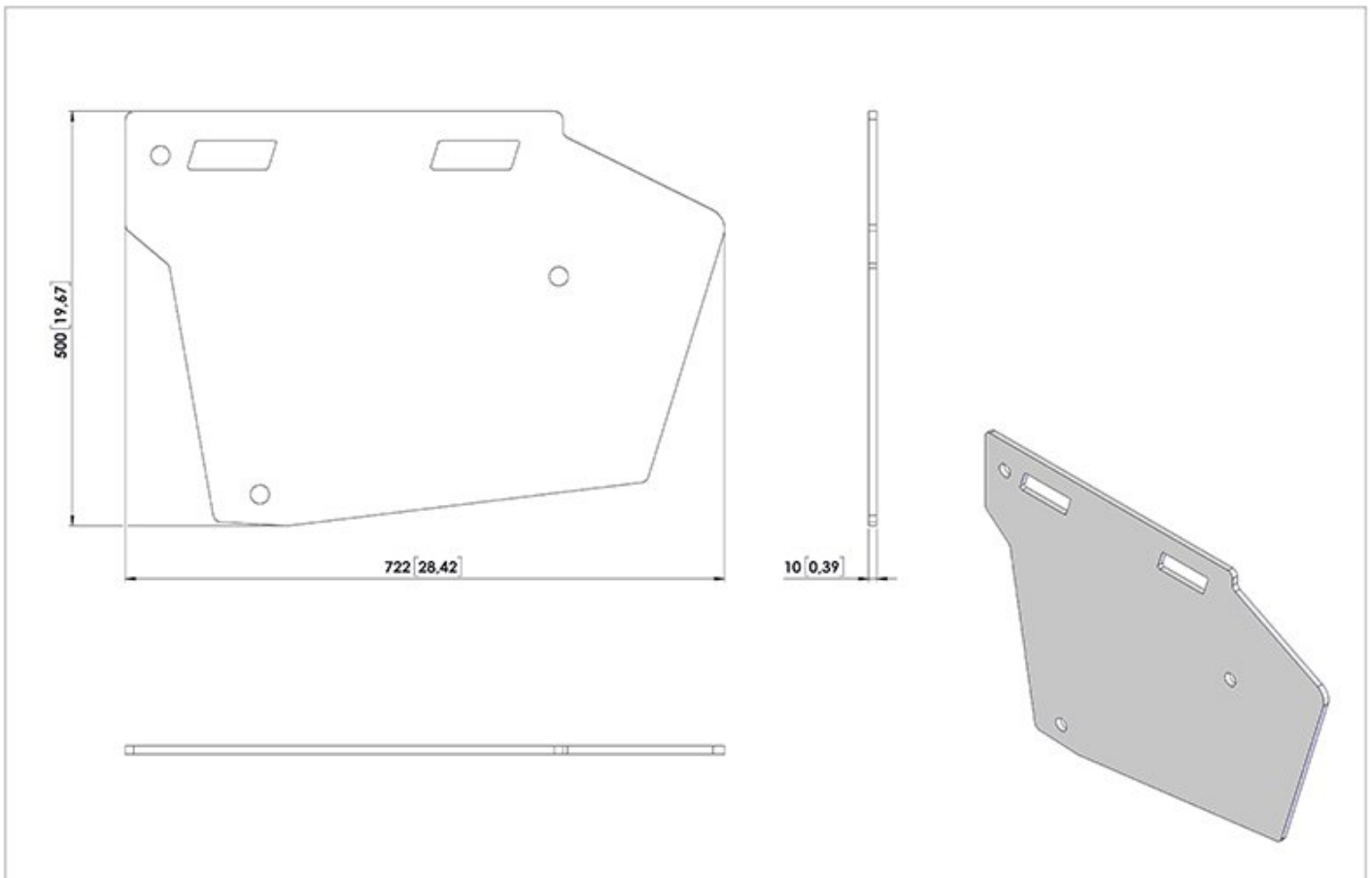


	TABLE: Z196.850		mm / [inch]	1:4
--	------------------------	--	-------------	-----

Fiche technique

1. Caractéristiques

Art.No.	Description	U.M.	Value
1.01	Code produit		Z196.850
1.02	Nom du produit		MAX 20 pcs. - Contrepoids latéral 22 kg
1.03	Fabricant		Zallys

8. Caractéristiques techniques génériques

Art.No.	Description	U.M.	Value
8.23	Structure		En acier
8.24	Traitement de surface		galvanisation

9. Poids

Art.No.	Description	U.M.	Value
9.20	Poids	kg	22

10. Dimensions

Art.No.	Description	U.M.	Value
10.01	Longueur	mm	722
10.02	Largeur du châssis	mm	10
10.05	Hauteur	mm	500
10.50	**Pour tous renseignements suppl.cliquer sur dessins techniques		