

# MAX 10 pcs. - Contrepoids 3 kg



**Z176.890**

## Dessin technique

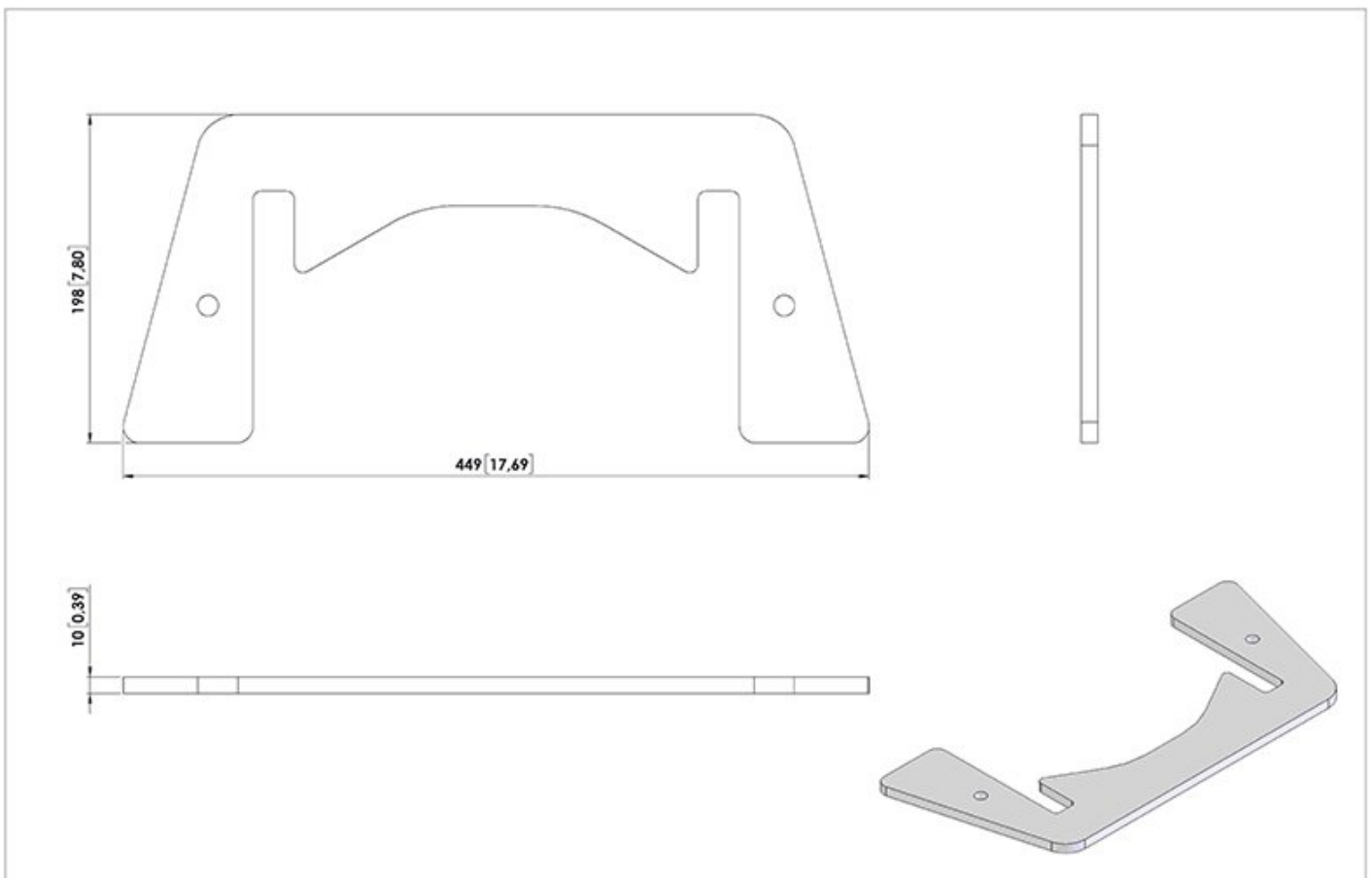


	TABLE: <b>Z176.890</b>		mm / [inch]	1:2
--	------------------------	--	-------------	-----

# MAX 10 pcs. - Contrepoids 3 kg

## Fiche technique

### 1. Caractéristiques

Art.No.	Description	U.M.	Value
1.01	Code produit		Z176.890
1.02	Nom du produit		MAX 10 pcs. - Contrepoids 3 kg
1.03	Fabricant		Zallys

### 8. Caractéristiques techniques génériques

Art.No.	Description	U.M.	Value
8.23	Structure		En acier
8.24	Traitement de surface		galvanisation

### 9. Poids

Art.No.	Description	U.M.	Value
9.20	Poids	kg	3

### 10. Dimensions

Art.No.	Description	U.M.	Value
10.01	Longueur	mm	449
10.02	Largeur du châssis	mm	198
10.05	Hauteur	mm	10