

**Zallys**<sup>®</sup>  
... the passion for moving



**JACK L**

Chariot tracteur homme à bord

# JACK L

Z122.732



12,0 km/h



500 kg



1.500 kg



- Traction jusqu'à 1.500kg et capacité de charge jusqu'à 500kg.
- Grande plateforme de charge.
- Rayon de braquage réduit.
- Avec roues pneumatiques pour une utilisation intérieure et extérieure.
- Bouton en série pour le réglage à 5 vitesses
- Large gamme d'accessoires standard ou personnalisable sur demande.

👁️ **Vue de face**

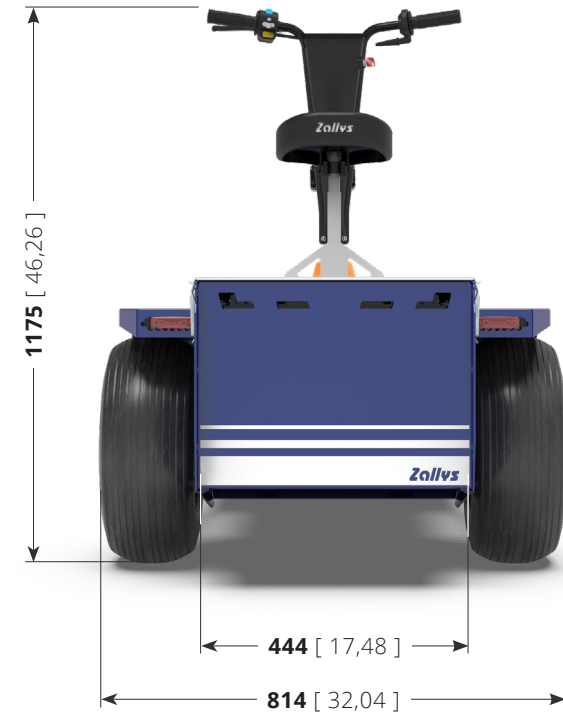
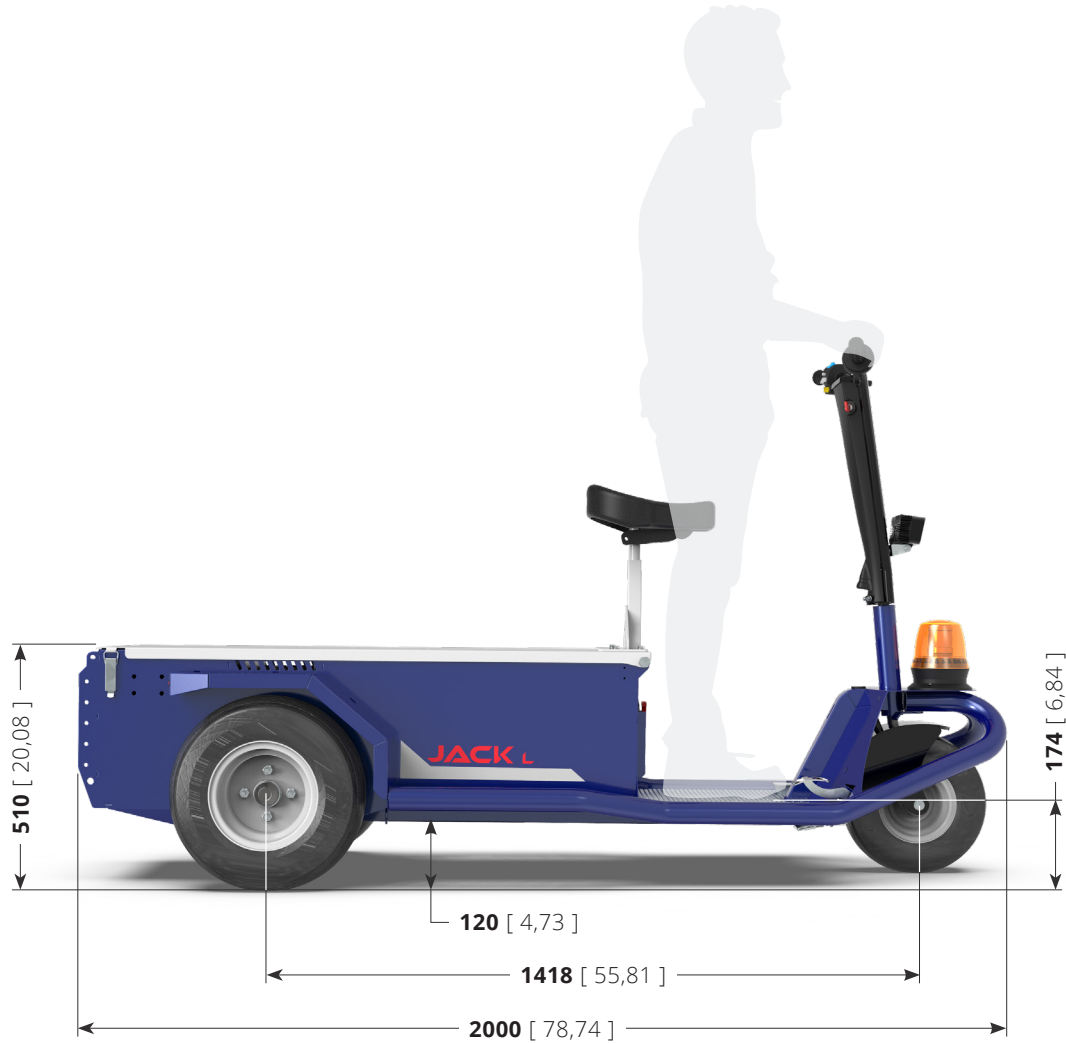


👁️ **Vue latérale**



👁️ **Vue arrière**





|  |                           |               |                        |
|--|---------------------------|---------------|------------------------|
|  | TABLE:<br><b>Z122.732</b> | <b>JACK L</b> | Unit: <b>mm</b> [inch] |
|--|---------------------------|---------------|------------------------|

## Principaux secteurs



HÔPITAUX



HOTELS, RESORTS  
ET TOURISME



ENTRETIEN DES  
ESPACES VERTS

## Performances en pente

Compte tenu des valeurs standard de l'effort de traction max au crochet en N, de la capacité de traction en KG et du poids qu'on peut charger, les performances en **pente peuvent varier suite à:**

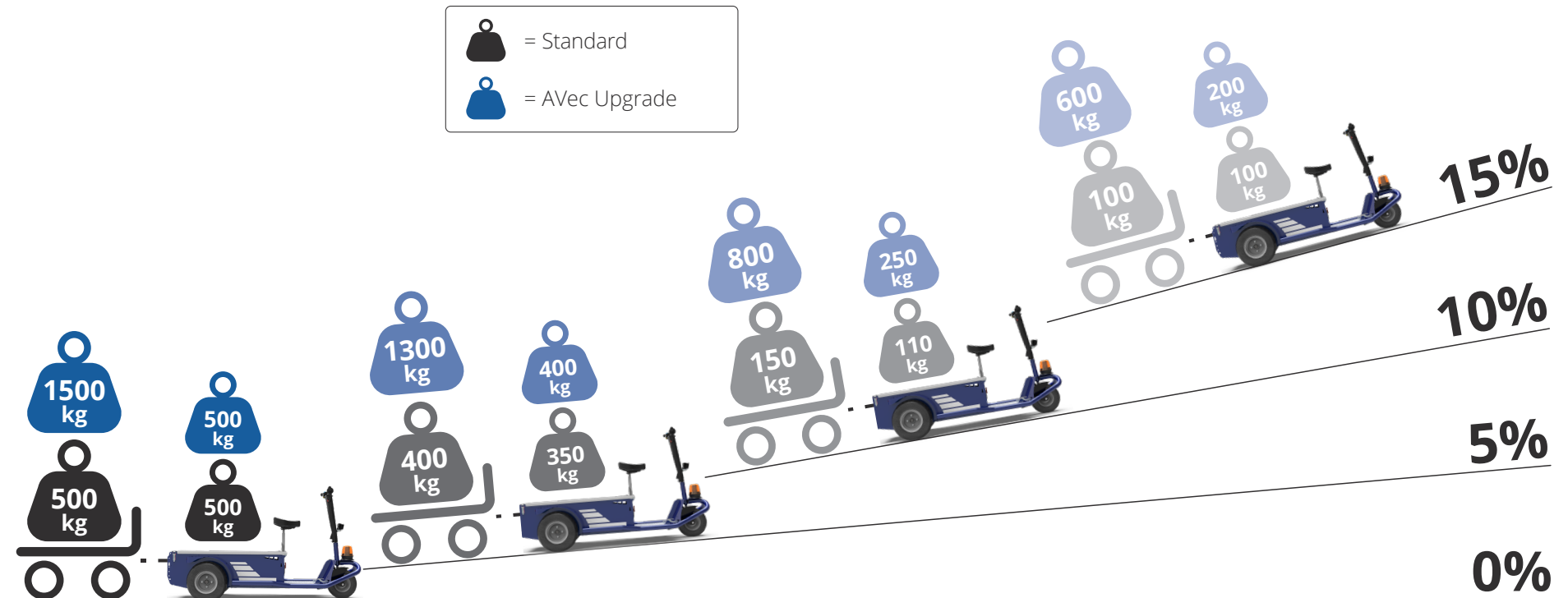
- **Type de sol** où on travaille;
- traction sur **plan or en pente**;
- utilisation ou pas de **lests**;
- **typologies de roues** de la machine et du chariot.



= Standard

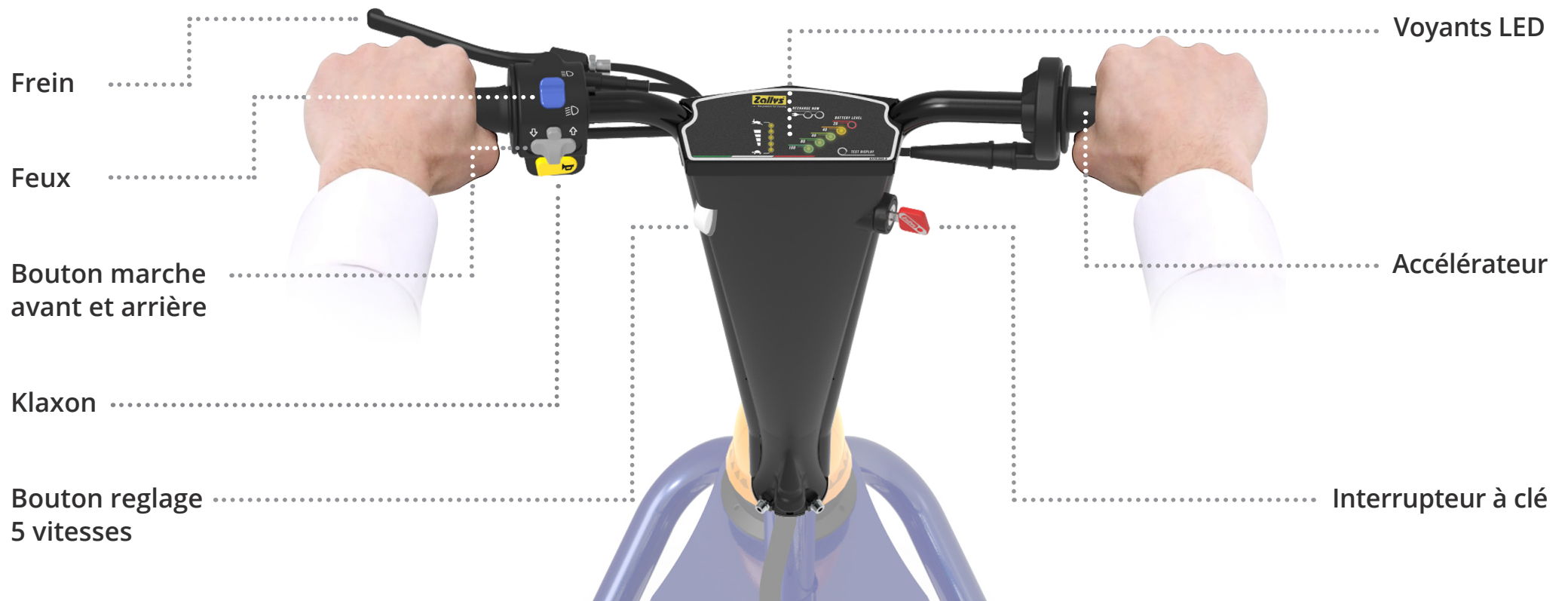


= AVec Upgrade



## Conduite ergonomique

La conduite avec guidon du Jack L est pensée pour rendre l'utilisation de la brouette la plus ergonomique possible pour l'opérateur, en garantissant le **correct confort pendant** un usage prolongé sur le lieu du travail. **Toutes les commandes à portée de main**: dans le tableau de bord, des voyants à LED sont toujours visibles, le niveau de charge et la vitesse sélectionnée; la clé se trouve sur la côté droite, pour un allumage vite et facile. La structure est faite avec **matériaux résistants** aux chocs accidentels.





## Sécurité maximale

2 pédaliers se trouvent sur l'**estrade du JACK L**, afin de garantir une grande sûreté pendant l'utilisation:

- **pédalier "homme mort"** : si l'opérateur ne l'appuie pas, les commandes de conduite se coupent, en évitant mouvements brusques et dangereux;
- **frein mécanique** pour stopper la machine en cas d'urgence



## Autonomie des batteries pour toute la journée

**JACK L** fonctionne avec 2 batteries AGM 105 / 130 Ah, elles **permettent de travailler pour 8 heures en continu**. En choisissant le modèle avec **Upgrade**, on installe 4 batteries 200 / 240 Ah pour garantir la même durée, mais avec meilleures performances. Grâce au chargeur extérieur à haute fréquence, les batteries peuvent être chargées très facilement.



## Le ruote giuste per ogni esigenza

**JACK L** monta di serie **ruote pneumatiche**, adatte per un utilizzo sia all'interno che all'esterno, ideale su suoli fangosi o sconnessi per garantire sempre la massima aderenza a terra e un bassissimo livello di vibrazioni. Inoltre, sono molto resistenti e offrono prestazioni eccezionali su qualsiasi terreno. Su richiesta è possibile montare altri tipi di gommatura, come ad esempio le **ruote tractor** per uso su terreni irregolari, oppure le **ruote piene "superelastiche antitraccia"**,

# CROCHETS STANDARD

JACK L bénéficie d'une large gamme des accessoires pour configurer la machine parfaite selon les besoins des clients: **beaucoup de paniers et plateaux de plusieurs dimensions**, différentes typologies des attelages pour tracter et des équipements pour augmenter la sécurité, les **gyrophares et les parachocs antérieurs**.



# ACCESSOIRES

## Plateaux et cuves pour toute exigence

JACK L est équipé avec des **feux avant et arrière aux LED**, pour se déplacer sans problèmes aussi où l'éclairage n'est pas optimal, et d'un **gyrophare** afin de signaler sa propre position.





# ACCESSOIRES

## Agilité maximale pour une utilisation plus efficace

La **marche d'accès** basse offre à l'utilisateur une grande aisance de mouvement, rend plus vite et sûr monter et descendre de la machine, en **réduisant de cette façon la durée des opérations et en accroissant la productivité**. Il est également possible d'équiper la machine, au lieu de la siége, avec un **dossier ergonomique** et pratique, il aide bien à réduire la fatigue pendant les déplacements plus loins.





## **Exemples d'applications**

---

Dans les différents secteurs productifs





# HOTEL, RESORT & TOURISME

**Zallys**  
... the passion for moving





# ENTRETIEN ESPACES VERTS

**Zallys**  
... the passion for moving





# APPLICATIONS PARTICULIÈRES

**Zollus**  
... the passion for moving





• • • the passion for moving

Zallys srl srl - Via Palazzina 1, Sarcedo  
36030 (VI) - Italia

**Contatti:**

sales@zallys.com  
+39 0445 366785

**Web site:**

[www.zallys.com](http://www.zallys.com)

