



JL 250

Grue automotrice électrique

La Grue 250 Contrepoids

La grue automotrice électrique JL 250 avec levage hydraulique est la plus compacte du marché. Née pour faciliter le levage de poids légers jusqu'à 250 kg dans les allées et les espaces confinés. L'un des points forts est le plateau tournant à roulements à billes qui rend le mouvement rotatif à 240 ° fluide et léger, ce qui facilite le transport de tout type de produit. La grue JL250 de Just Lift a été conçue pour accélérer et optimiser toutes les opérations liées au levage et à la logistique, en augmentant la productivité tout en garantissant une sécurité et une ergonomie maximales pour l'opérateur.

JL 250

JL120.720



4,0 km/h



250 kg



1.050 mm

- Il peut soulever jusqu'à 250 kg.
- Guide motorisée par timon
- Commandes par télécommande filaire
- Hauteur et rallonge hydraulique
- Système anti-écrasement de série
- 100% électrique



👁 **Vue de Face**

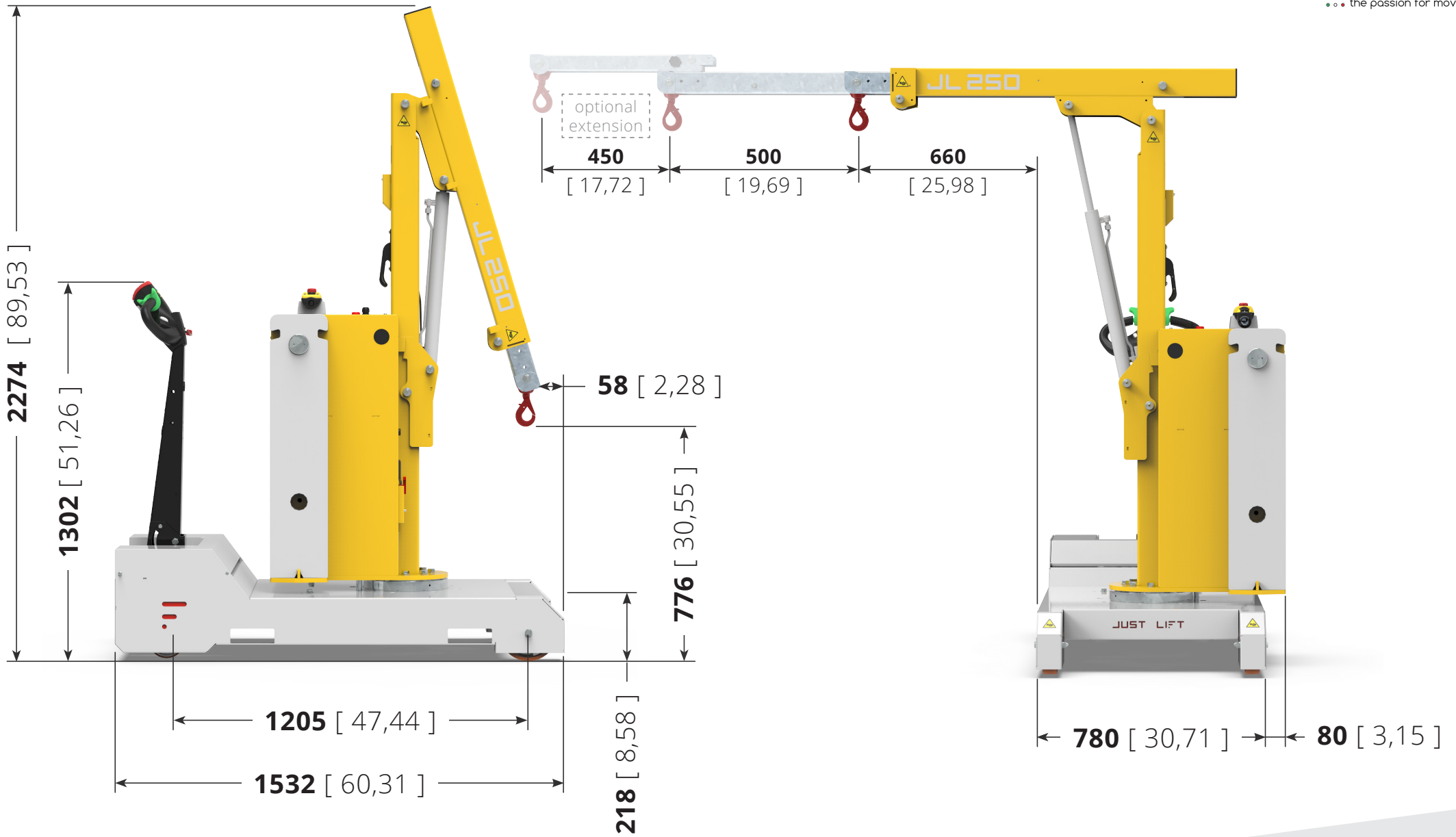


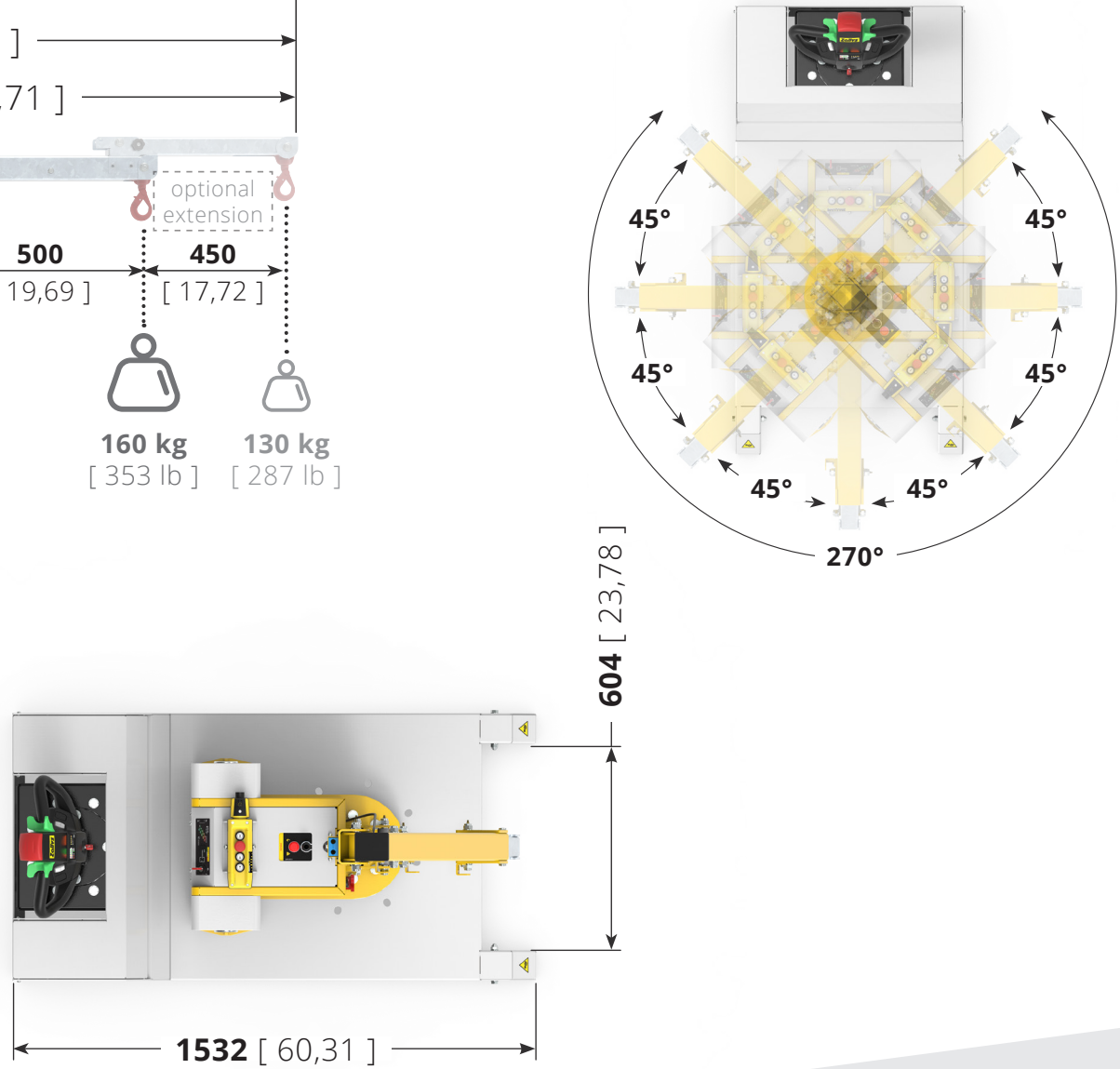
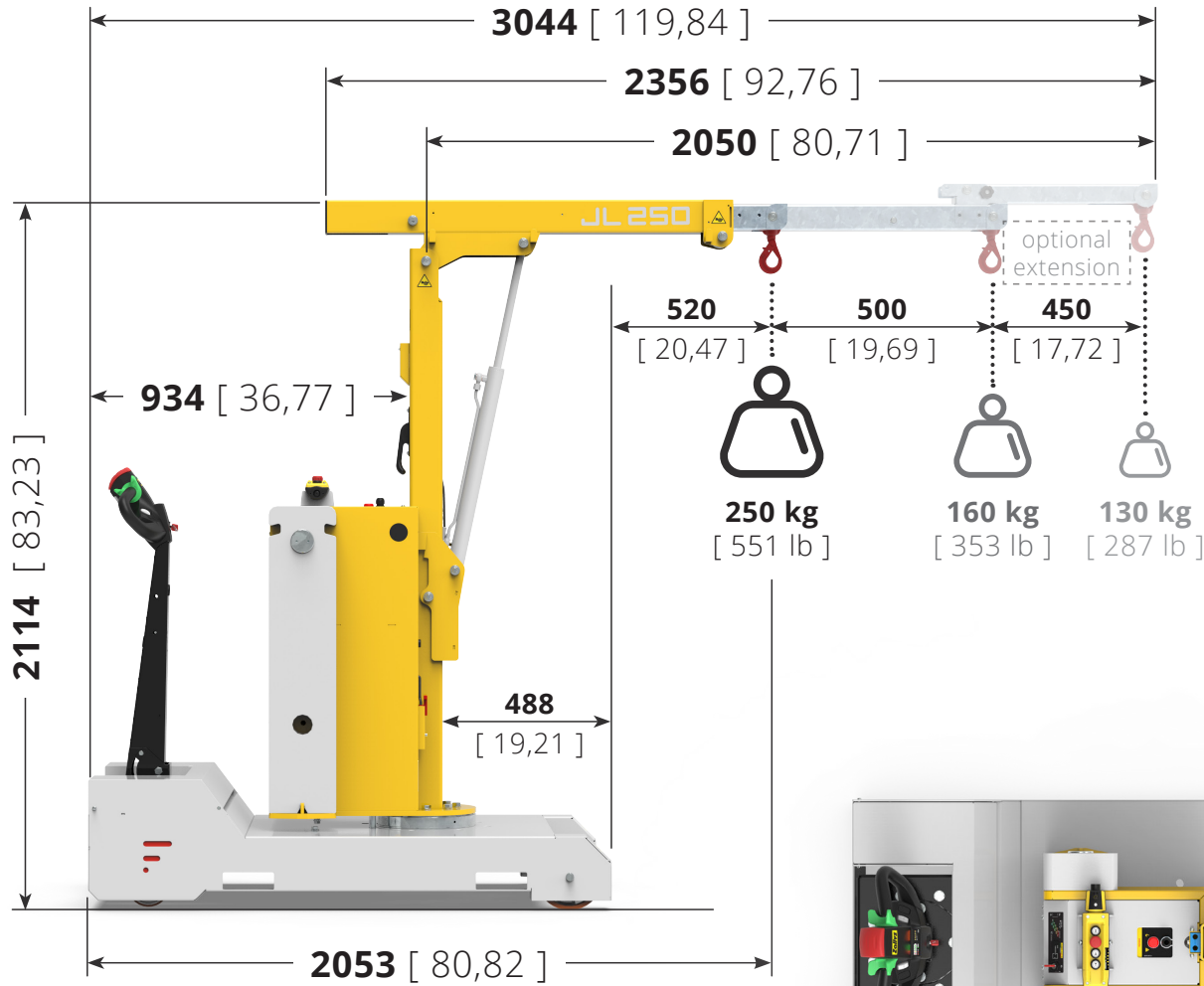
👁 **Vue Latérale**



👁 **Vue Arrière**







	<p>TABLE: JL120.720</p>	<p>JL 250</p>	<p>Unit: mm [inch]</p>
--	------------------------------------	---------------	-------------------------------

Guide Ergonomique

La tête de timon Zallys a été étudiée et fait pour le rendre plus ergonomique l'utilisation de l'opérateur garantissant le droitconfort en cas d'utilisation prolongée pendant un poste de travail. Son **design ergonomique** vous permet de avoir tous les boutons de commande à portée de main, l'affichage indiquant la charge batterie restante et la clé pour un allumage rapide et pratique. La **structure** est faite d'un seul matériau résistant en cas de chocs accidentels.



Kit 5 vitesses

Sur le nouveau timon Zallys JL250, nous trouvons le kit de boutons à 5 vitesses de série. En appuyant dessus, à chaque clic, vous passez d'une vitesse à une autre. Cela permet une sélection rapide et pratique de la vitesse appropriée pour le type de manoeuvre auquel l'opérateur est confronté.

Le système **Flex to Go** a été conçu pour offrir une plus grande maniabilité dans les espaces confinés et plus de vitesse sur les longs trajets.

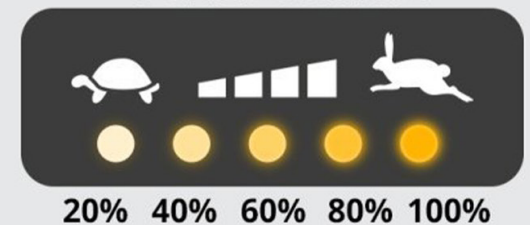
Chaque clic ajoute 20% plus de vitesse que le vitesse précédente.

Rampe vitesse: 20% - 40% - 60% - 80% - 100%

Une fois que vous arrivez au cinquième engrenage en appuyant sur le bouton tu reviens au premier.



5 SPEED CONTROL





Télécommande

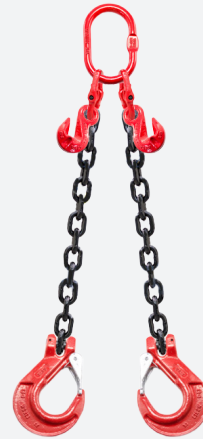
La grue à contrepoids Just Lift JL250 dispose d'une commande entièrement **conçue pour des mouvements de précision**. La vitesse de déplacement est proportionnelle au mouvement du bâton. Son **design ergonomique** vous permet de travailler de nombreuses heures sans vous fatiguer la main. **La structure résiste** aux impacts en cas de chutes à moins d'un mètre du sol.

ACCESSORIES

Kit de bras pour toute exigence



**KIT D'EXTENSION POUR
BRAS DE GRUE 450 MM**



**CHAÎNES À 2 BRAS AVEC
RACCOURCISSEURS (GKN)**



**CHAÎNES À 4 BRAS AVEC
RACCOURCISSEURS (GKN)**



Exemples d'applications

Dans les différents secteurs productifs



INDUSTRIE MÉTALLURGIQUE





• • • the passion for moving

Zallys srl srl - Via Palazzina 1, Sarcedo
36030 (VI) - Italia

Contacts:

sales@zallys.com
+39 0445 366785

Web site:

www.zallys.com

