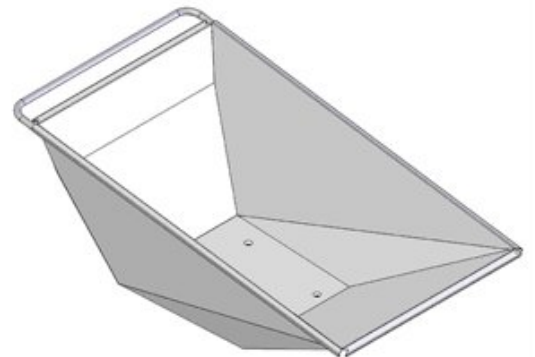
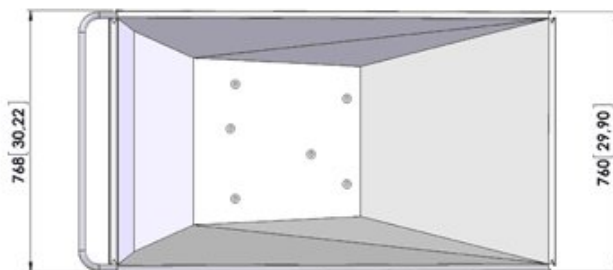
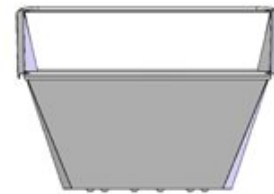
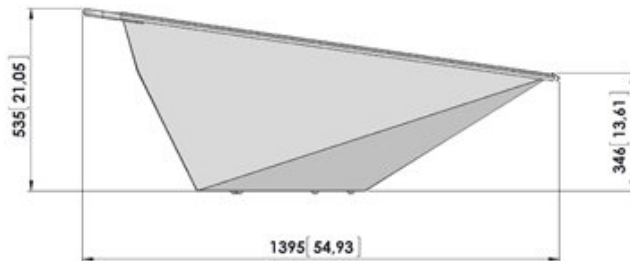


Vasca 250 L



A013.800===

Disegno tecnico



Vasca 250 L

Dati tecnici

1. Caratteristiche

Codice	Descrizione	U.M.	Valore
1.01	Codice prodotto		A013.800===
1.02	Nome prodotto		Vasca 250 L
1.03	Costruttore		Zallys

8. Dati tecnici generici

Codice	Descrizione	U.M.	Valore
8.23	Struttura		In acciaio
8.24	Trattamento superficiale		Zincatura

9. Pesi

Codice	Descrizione	U.M.	Valore
9.20	Peso proprio	kg	28

10. Dimensioni

Codice	Descrizione	U.M.	Valore
10.01	Lunghezza	mm	1.395
10.02	Larghezza	mm	760
10.05	Altezza	mm	535
10.40	Volume ingombro	m ³	0,25
10.41	Capacità	l	250,00
10.50	**Per maggiori informazioni vedere la scheda dimensioni		