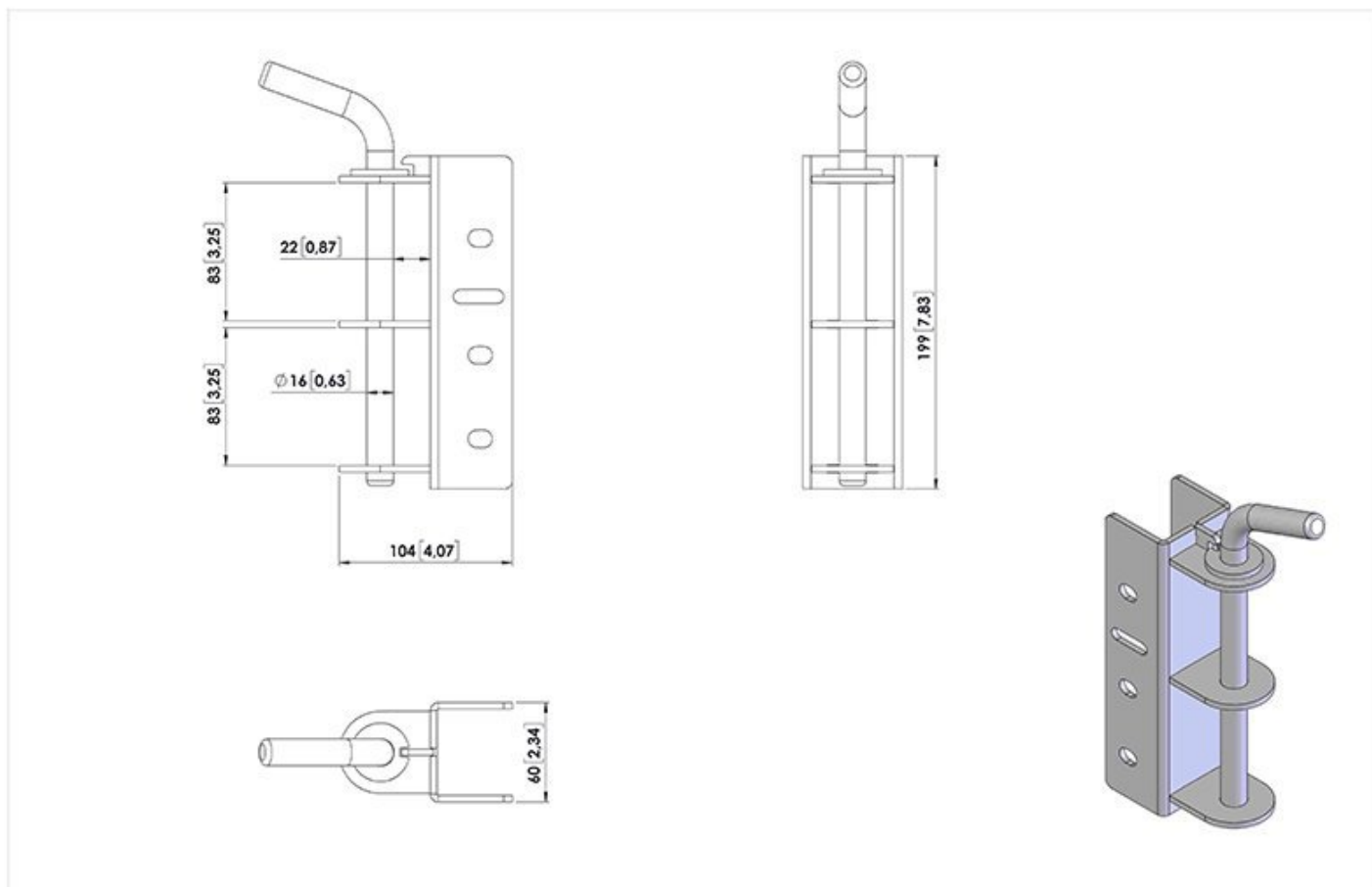


Gancio con spina Ã~16 mm



ZG3.220.720===

Disegno tecnico



Gancio con spina Å~16 mm

Dati tecnici

1. Caratteristiche

Codice	Descrizione	U.M.	Valore
1.01	Codice prodotto		ZG3.220.720===
1.02	Nome prodotto		Gancio con spina Ø16 mm
1.03	Costruttore		Zallys

8. Dati tecnici generici

Codice	Descrizione	U.M.	Valore
8.23	Struttura		In acciaio
8.24	Trattamento superficiale		Zincatura

9. Pesi

Codice	Descrizione	U.M.	Valore
9.20	Peso proprio	kg	2

10. Dimensioni

Codice	Descrizione	U.M.	Valore
10.01	Lunghezza	mm	104
10.02	Larghezza	mm	60
10.05	Altezza	mm	199
10.50	**Per maggiori informazioni vedere la scheda dimensioni		