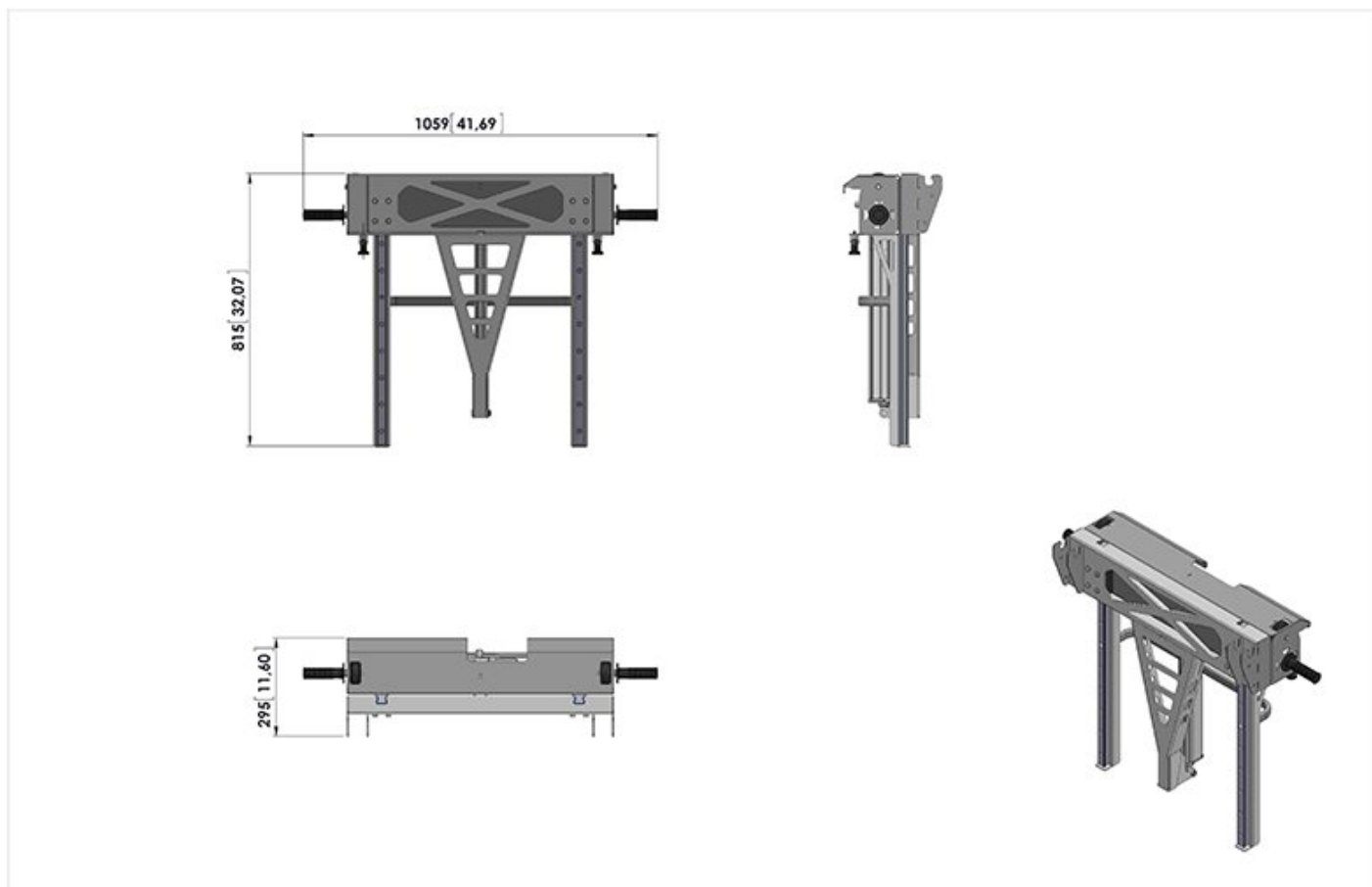


Sollevatore cofani



A212.700===

Disegno tecnico



Dati tecnici

1. Caratteristiche

Codice	Descrizione	U.M.	Valore
1.01	Codice prodotto		A212.700===
1.02	Nome prodotto		Sollevatore cofani
1.03	Costruttore		Zallys

8. Dati tecnici

Codice	Descrizione	U.M.	Valore
8.23	Struttura		In acciaio
8.24	Trattamento superficiale		Zincatura

9. Pesi

Codice	Descrizione	U.M.	Valore
9.20	Peso proprio	kg	49

10. Dimensioni

Codice	Descrizione	U.M.	Valore
10.01	Lunghezza	mm	295,00
10.02	Larghezza	mm	1.059,00
10.05	Altezza	mm	815,00
10.40	Volume ingombro	m ³	0,26
10.50	**Per maggiori informazioni vedere la scheda dimensioni		