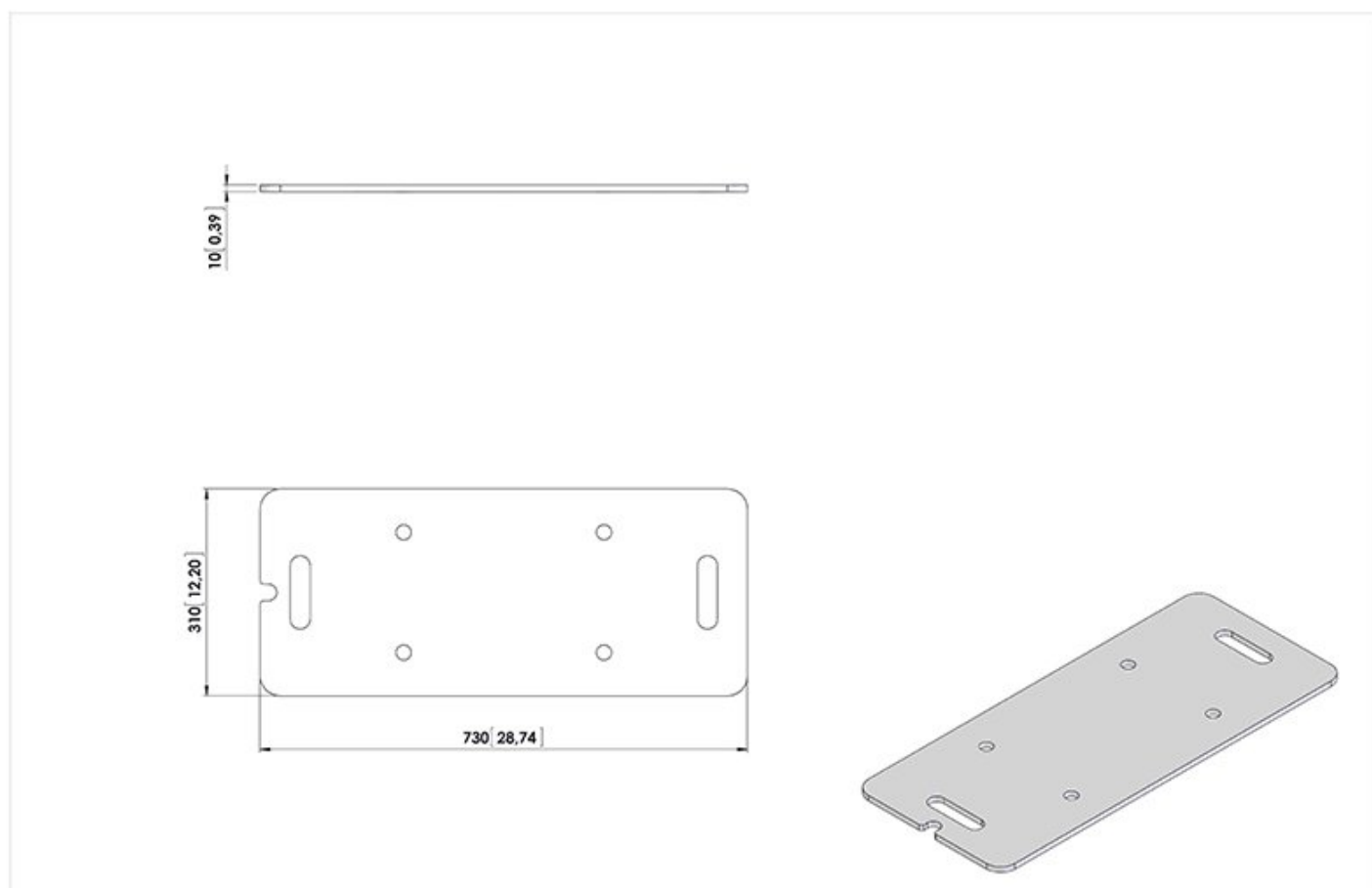


Z169.851

Disegno tecnico



MAX 16 pz. - Zavorra posteriore 17 kg

Dati tecnici

1. Caratteristiche

Codice	Descrizione	U.M.	Valore
1.01	Codice prodotto		Z169.851
1.02	Nome prodotto		MAX 16 pz. - Zavorra posteriore 17 kg
1.03	Costruttore		Zallys

8. Dati tecnici generici

Codice	Descrizione	U.M.	Valore
8.23	Struttura		In acciaio
8.24	Trattamento superficiale		Zincatura

9. Pesi

Codice	Descrizione	U.M.	Valore
9.20	Peso proprio	kg	17

10. Dimensioni

Codice	Descrizione	U.M.	Valore
10.01	Lunghezza	mm	730
10.02	Larghezza	mm	310
10.05	Altezza	mm	10
10.50	**Per maggiori informazioni vedere la scheda dimensioni		