

Gancio con attacco a sfera (blocco sup..)



ZGA007.800===

Disegno tecnico

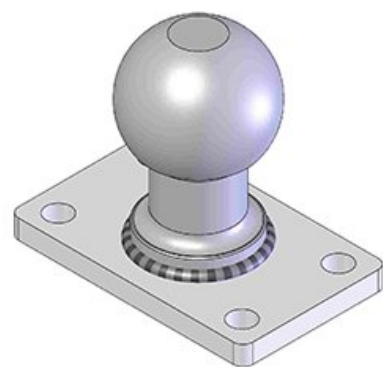
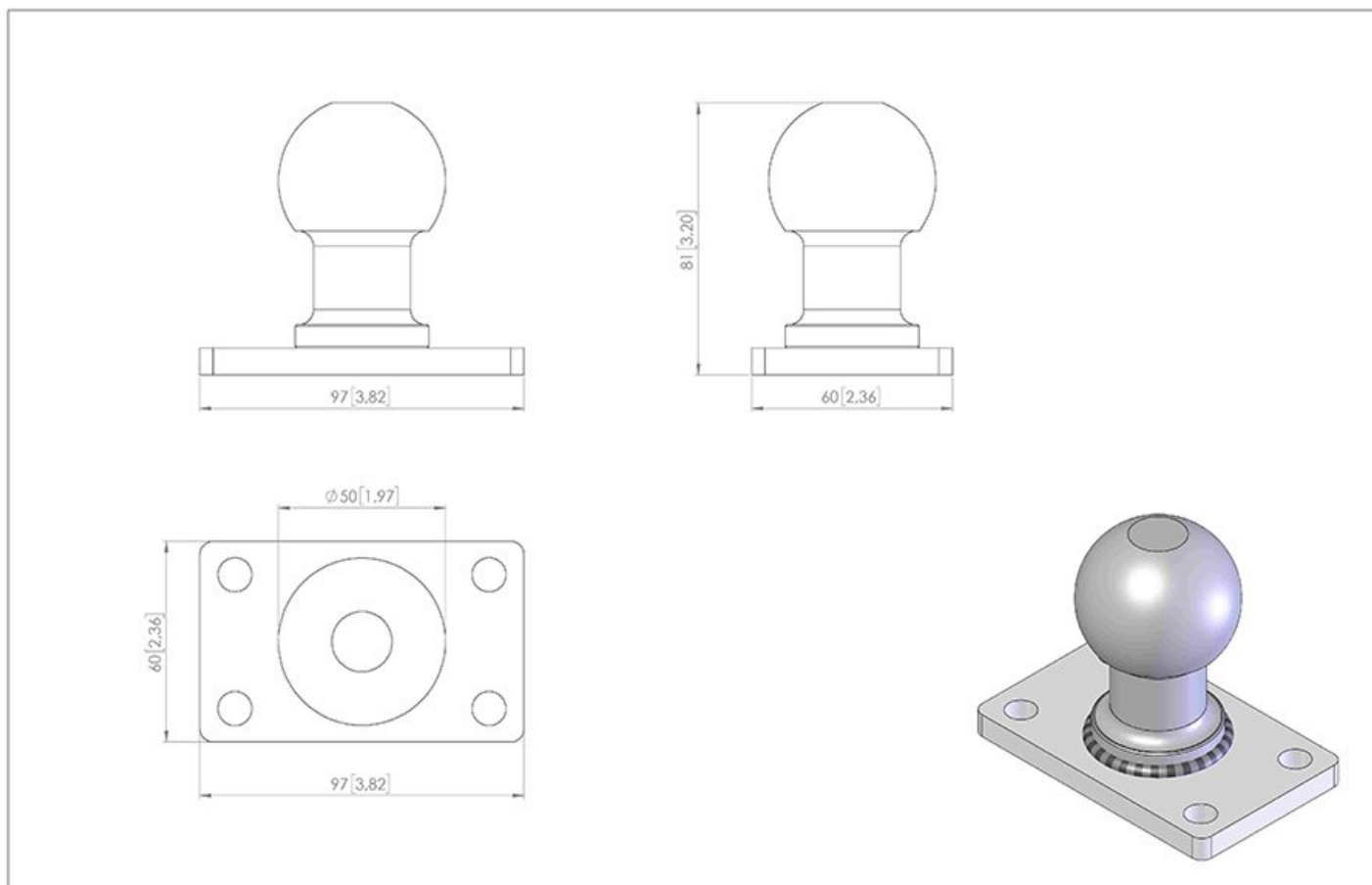


	TABLE: ZGA007.800		Unit: mm / [inch]	1:1
--	-----------------------------	--	---------------------	-----

Gancio con attacco a sfera (blocco sup..)

Dati tecnici

1. Caratteristiche

Codice	Descrizione	U.M.	Valore
1.01	Codice prodotto		ZGA007.800===
1.02	Nome prodotto		Gancio con attacco a sfera (blocco superiore)
1.03	Costruttore		Zallys

8. Dati tecnici

Codice	Descrizione	U.M.	Valore
8.23	Struttura		In acciaio
8.24	Trattamento superficiale		Zincatura

9. Pesi

Codice	Descrizione	U.M.	Valore
9.20	Peso proprio	kg	1

10. Dimensioni

Codice	Descrizione	U.M.	Valore
10.01	Lunghezza	mm	97,00
10.02	Larghezza	mm	60,00
10.05	Altezza	mm	82,00
10.50	**Per maggiori informazioni vedere la scheda dimensioni		