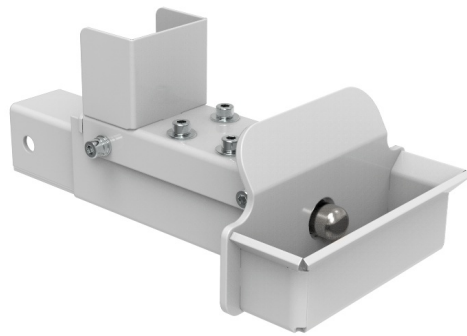
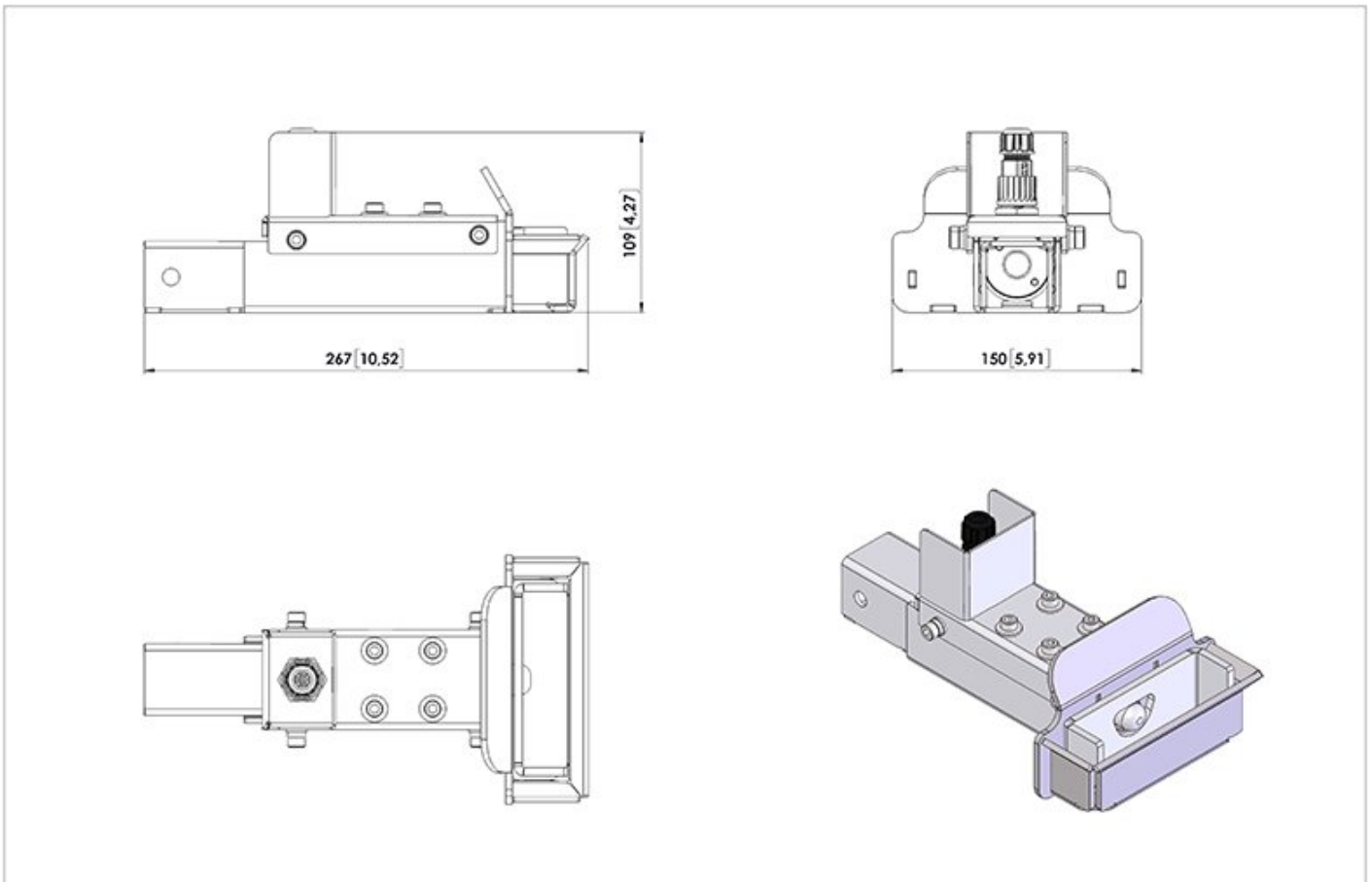


Gancio per bussola con fermo elettrom



ZG3.651.720===

Disegno tecnico



Zallys	TABLE: ZG20.033.720	mm / [inch]	1:2
---------------	----------------------------	-------------	-----

Gancio per bussola con fermo elettrom

Dati tecnici

1. Caratteristiche

Codice	Descrizione	U.M.	Valore
1.01	Codice prodotto		ZG3.651.720===
1.02	Nome prodotto		Gancio per bussola con fermo elettromagnetico
1.03	Costruttore		Zallys

3. Dati tecnici sollevamento elettrico

Codice	Descrizione	U.M.	Valore
3.90	Tensione impianto	V	24

8. Dati tecnici generici

Codice	Descrizione	U.M.	Valore
8.13	Dispositivo di connessione		Elettromagnete
8.23	Struttura		In acciaio
8.24	Trattamento superficiale		Verniciatura a polvere poliestere

10. Dimensioni

Codice	Descrizione	U.M.	Valore
10.01	Lunghezza	mm	267
10.02	Larghezza	mm	150
10.05	Altezza	mm	109
10.50	**Per maggiori informazioni vedere la scheda dimensioni		