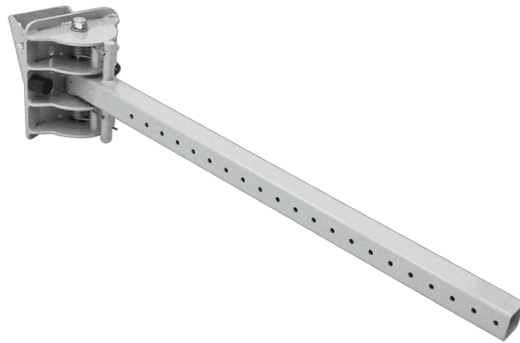
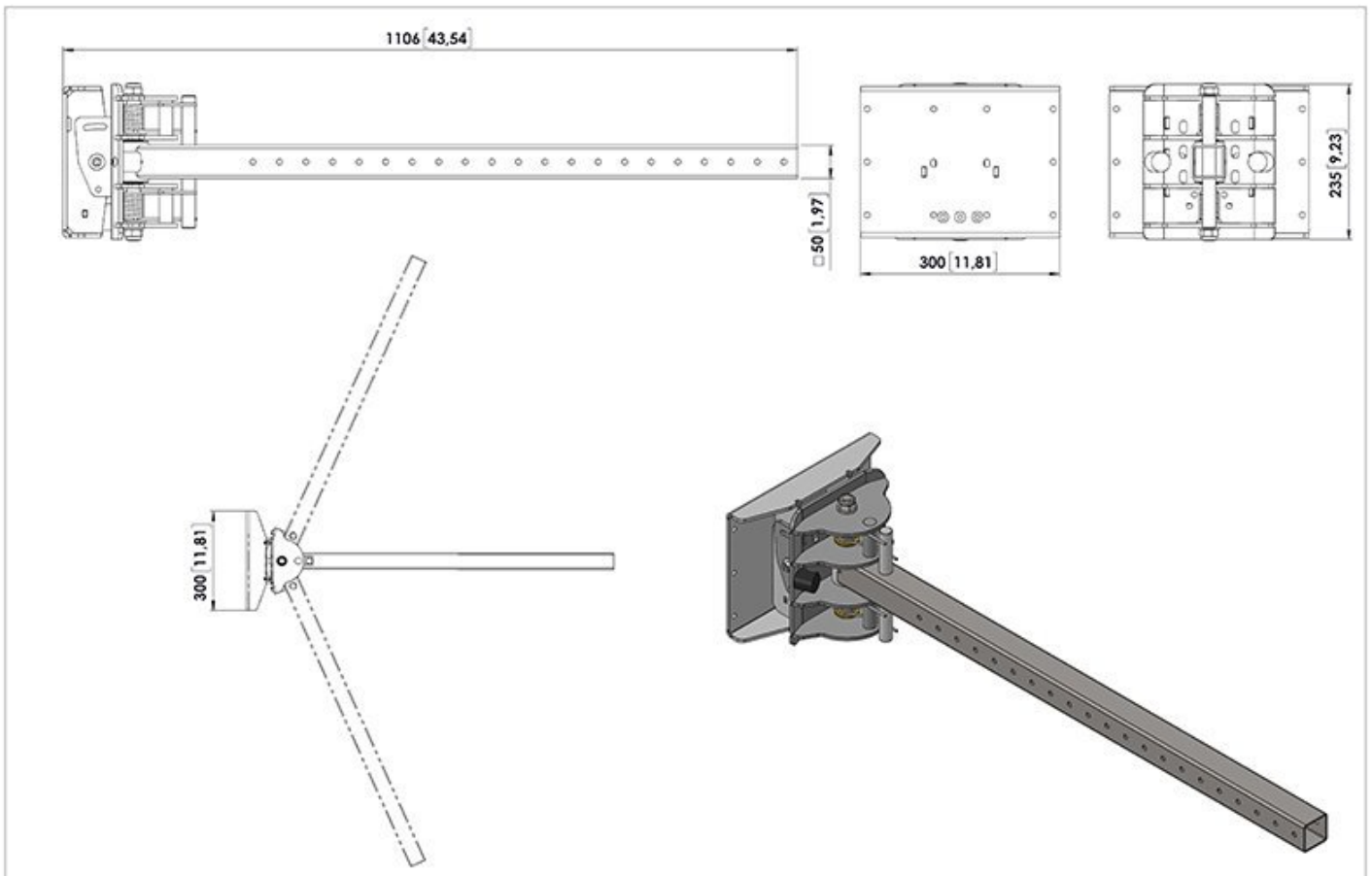


Supporto ganci con braccio a doppia m.



ZG4.221.720===

Disegno tecnico



Supporto ganci con braccio a doppia m.

Dati tecnici

1. Caratteristiche

| Codice | Descrizione | U.M. | Valore |
|--------|-----------------|------|--|
| 1.01 | Codice prodotto | | ZG60.023.720 |
| 1.02 | Nome prodotto | | Supporto ganci con braccio a doppia molla - con perno "20 mm |
| 1.03 | Costruttore | | Zallys |

8. Dati tecnici generici

| Codice | Descrizione | U.M. | Valore |
|--------|----------------------------|------|-----------------------------------|
| 8.13 | Dispositivo di connessione | | A molla |
| 8.23 | Struttura | | In acciaio |
| 8.24 | Trattamento superficiale | | Verniciatura a polvere poliesteri |

9. Pesì

| Codice | Descrizione | U.M. | Valore |
|--------|--------------|------|--------|
| 9.20 | Peso proprio | kg | 10 |

10. Dimensioni

| Codice | Descrizione | U.M. | Valore |
|--------|---|------|--------|
| 10.01 | Lunghezza | mm | 1.000 |
| 10.02 | Larghezza | mm | 200 |
| 10.05 | Altezza | mm | 220 |
| 10.50 | **Per maggiori informazioni vedere la scheda dimensioni | | |