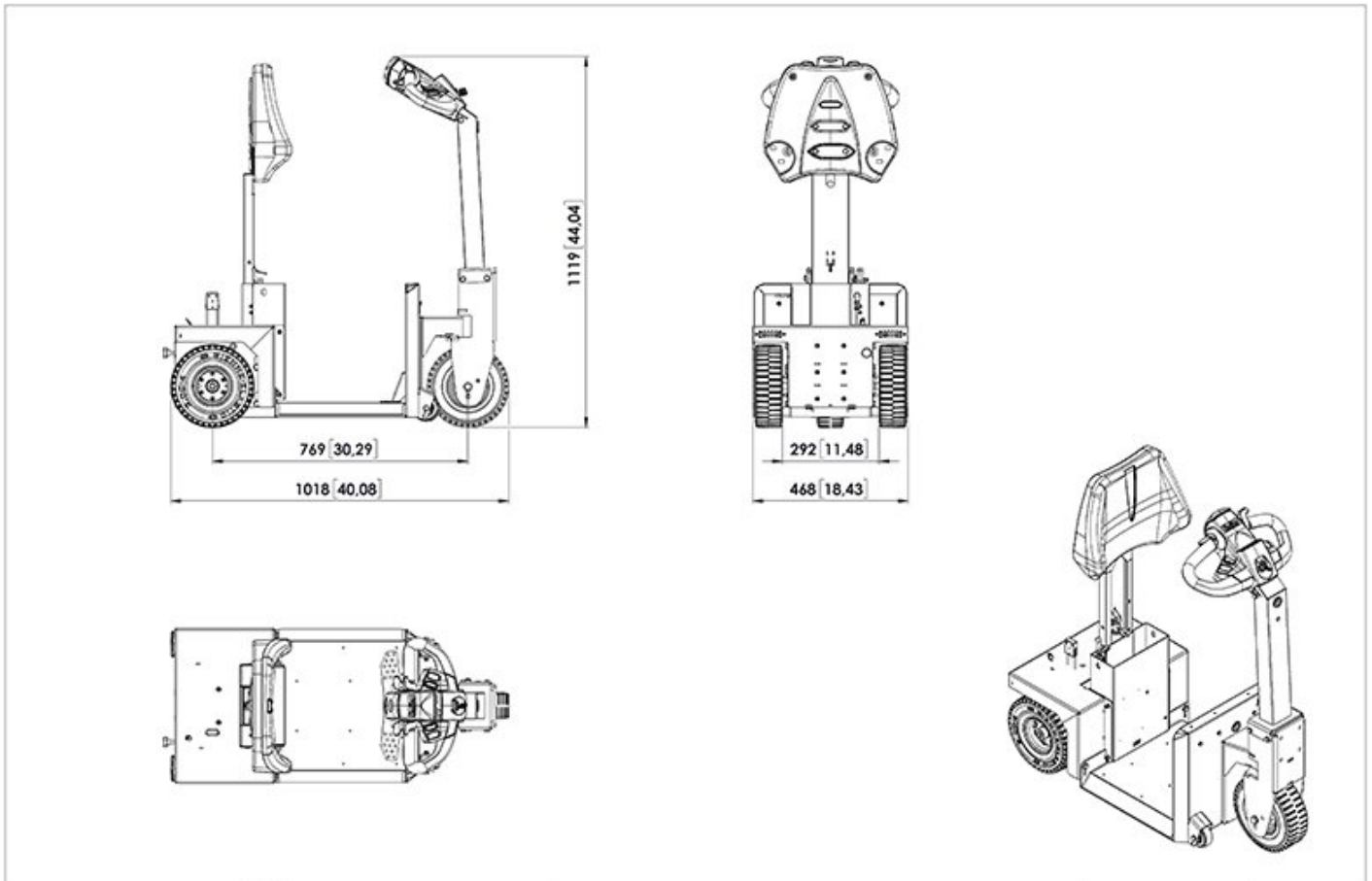


**Z180.720===**

**Disegno tecnico**



|               |                        |             |      |
|---------------|------------------------|-------------|------|
| <b>Zallys</b> | TABLE: <b>Z180.720</b> | mm / [inch] | 1:10 |
|---------------|------------------------|-------------|------|

## Dati tecnici

### 1. Caratteristiche

| Codice | Descrizione         | U.M. | Valore           |
|--------|---------------------|------|------------------|
| 1.01   | Codice prodotto     |      | Z180.720===      |
| 1.02   | Nome prodotto       |      | K1               |
| 1.03   | Costruttore         |      | Zallys           |
| 1.04   | Posizione operatore |      | A bordo in piedi |
| 1.05   | Alimentazione       |      | Elettrica        |
| 1.07   | Certificazione CE   |      |                  |

### 1. Caratteristiche Telaio

| Codice | Descrizione              | U.M. | Valore                            |
|--------|--------------------------|------|-----------------------------------|
| 1.80   | Telaio                   |      | In acciaio                        |
| 1.81   | Trattamento fondo        |      | Sabbiatura                        |
| 1.83   | Trattamento superficiale |      | Verniciatura a polvere poliestere |

### 2. Sicurezza

| Codice | Descrizione   | U.M.             | Valore              |
|--------|---|------------------|---------------------|
| 2.06   | Dispositivo per interruzione dell'alimentazione / arresto emergenza |                  | Presa con maniglia  |
| 2.10   | Dispositivo di segnalazione acustica                                |                  | Cicalino            |
| 2.11   | Comandi marcia  |                  | Ad azione mantenuta |
| 2.20   | Vibrazioni trasmesse al sistema mano-braccio                        | m/s <sup>2</sup> | <2,5                |
| 2.22   | Rumorosità all'orecchio dell'operatore                              | dB               | <70                 |

### 3. Prestazioni

| Codice | Descrizione                                      | U.M. | Valore |
|--------|--|------|--------|
| 3.01   | Velocità massima marcia avanti                   | km/h | 8,0    |
| 3.04   | Velocità massima marcia indietro                 | km/h | 8,0    |
| 3.20   | Traino massimo su piano (senza zavorre) **       | kg   | 800    |
| 3.21   | Traino massimo su piano (con zavorre) **         | kg   | 1.000  |
| 3.31   | N° Operatori                                     |      | 1      |
| 3.36   | Forza massima di trazione al gancio **           | N    | 600    |
| 3.39   | Spazio d'arresto in decelerazione (senza carico) | m    | 2      |

| Codice | Descrizione  | U.M. | Valore |
|--------|--|------|--------|
| 3.42   | * Il peso trainabile è determinato in base alla pendenza, al tipo di suolo e alla durata di utilizzo   |      |        |
| 3.44   | ** Fermo restando invariata la forza al gancio espressa in N, la capacità di traino espressa in Kg può variare in base a: tipo di terreno sul quale viene effettuato il traino, utilizzo o meno di zavorre e tipo di ruote montate su macchina e rimorchio |      |        |

## 4. Comandi guida

| Codice | Descrizione            | U.M. | Valore                                       |
|--------|------------------------|------|--|
| 4.01   | Tipo di guida          |      | Timone                                       |
| 4.02   | Tipo comando di marcia |      | Commutatore a farfalla                       |
| 4.04   | Regolazione velocità   |      | Pulsante 5 velocità<br>assemblato su testata |

## 5. Dati tecnici batterie standard

| Codice | Descrizione            | U.M. | Valore                     |
|--------|------------------------|------|----------------------------|
| 5.01   | Batterie               |      | 2                          |
| 5.02   | Tipo batterie          |      | Trazione - Ermetiche a AGM |
| 5.03   | Tensione batteria      | V    | 12                         |
| 5.04   | Capacità nominale 5/h  | Ah   | 29                         |
| 5.05   | Capacità nominale 20/h | Ah   | 36                         |
| 5.06   | Peso di ogni batteria  | kg   | 10                         |
| 5.10   | Peso pacco batterie    | kg   | 24                         |

## 5. Dati tecnici batterie opzionali

| Codice | Descrizione                       | U.M. | Valore                     |
|--------|-----------------------------------|------|----------------------------|
| 5.11   | Batterie                          |      | 2                          |
| 5.12   | Tipo batterie                     |      | Trazione - Ermetiche a AGM |
| 5.13   | Tensione batteria                 | V    | 12                         |
| 5.14   | Capacità nominale 5/h             | Ah   | 37                         |
| 5.15   | Capacità nominale 20/h            | Ah   | 45                         |
| 5.16   | Peso di ogni batteria             | kg   | 14                         |
| 5.18   | Peso pacco batterie da 37/45A AGM | kg   | 37                         |

## 5. Dati tecnici batterie opzionali

| Codice | Descrizione           | U.M. | Valore           |
|--------|-----------------------|------|------------------|
| 5.21   | Batterie              |      | 1                |
| 5.22   | Tipo batterie         |      | Trazione - Litio |
| 5.23   | Tensione batteria     | V    | 24               |
| 5.24   | Capacità nominale 5/h | Ah   | 40               |
| 5.26   | Peso di ogni batteria | kg   | 13               |

## 6. Tipi di caricabatterie disponibili

| Codice | Descrizione            | U.M. | Valore                          |
|--------|------------------------|------|---------------------------------|
| 6.40   | Voltaggio standard     | V    | 220/240                         |
| 6.41   | Multitensione          | V    | 110/240                         |
| 6.42   | Presa di alimentazione |      | In base al paese di riferimento |

## 6. Dati tecnici carica batterie standard

| Codice | Descrizione                             | U.M. | Valore                      |
|--------|---|------|-----------------------------|
| 6.01   | Tipo carica batterie                    |      | Esterno - ad alta frequenza |
| 6.02   | Tensione in ingresso                    | V    | 110 / 240                   |
| 6.03   | Frequenza in ingresso                   | Hz   | 50-60                       |
| 6.04   | Tipo tensione caricabatterie            |      | Monofase                    |
| 6.05   | Capacità di carica                      | Ah   | 4                           |
| 6.06   | Consumo per un ciclo di carica completa | kWh  | 1                           |
| 6.07   | Temperatura di funzionamento            | °C   | -20 / +40                   |
| 6.08   | Indicatori di funzionamento             |      | Led                         |
| 6.09   | Fusibile in ingresso                    | A    | 5                           |
| 6.10   | Dispositivo di raffreddamento           |      | Ventola                     |
| 6.11   | Tipo di protezione                      |      | IP20                        |
| 6.12.1 | Larghezza                               | mm   | 95                          |
| 6.12.2 | Lunghezza                               | mm   | 185                         |
| 6.12.3 | Altezza                                 | mm   | 55                          |

## 7. Dati tecnici motore

| Codice | Descrizione                 | U.M. | Valore    |
|--------|-----------------------------|------|-----------|
| 7.03   | Motore                      |      | Elettrico |
| 7.04   | Corrente                    |      | Continua  |
| 7.05   | Tensione                    | V    | 24        |
| 7.10   | Potenza nominale (S2 - 10') | kW   | 0,60      |
| 7.15   | Potenza massima di picco    | kW   | 1,60      |

## 8. Dati tecnici generici

| Codice | Descrizione                       | U.M. | Valore            |
|--------|-----------------------------------|------|-------------------|
| 8.01   | Sistema di trasmissione           |      | Meccanico         |
| 8.02   | Lubrificazione della trasmissione |      | A bagno d'olio    |
| 8.06   | Freno di servizio                 |      | Elettronico       |
| 8.08   | Freno di stazionamento            |      | Elettro-meccanico |

## 9. Pesi

| Codice | Descrizione                 | U.M. | Valore |
|--------|-----------------------------|------|--------|
| 9.01   | Peso proprio senza batterie | kg   | 97     |

## 10. Dimensioni

| Codice  | Descrizione   | U.M. | Valore |
|---------|---|------|--------|
| 10.01   | Lunghezza   | mm   | 1.016  |
| 10.02   | Larghezza   | mm   | 467    |
| 10.05.3 | Altezza   |      | 1116   |
| 10.14   | Interasse ruote   | mm   | 768    |
| 10.15   | Diametro di sterzata                                    | mm   | 1.750  |
| 10.50   | **Per maggiori informazioni vedere la scheda dimensioni |      |        |

## 11. Ruote standard

| Codice | Descrizione                | U.M. | Valore                    |
|--------|----------------------------|------|---------------------------|
| 11.01  | Ruote motrici              |      | 2                         |
| 11.02  | Ruote sterzanti            |      | 1                         |
| 11.05  | Gommatura                  |      | Superelastica Antitraccia |
| 11.07  | Profilo ruote motrici      |      | Militari                  |
| 11.09  | Profilo ruota sterzante    |      | Militare                  |
| 11.13  | Dimensione ruote motrici   |      | 3.00-4"                   |
| 11.15  | Dimensione ruota sterzante |      | 3.00-4"                   |